

# Mince

## Cômoda 4 gavetas



MIND9045 - KLJ&CMO - 07/10/16 - F1/6 - REV.0

### Bem-vindo

A Tok&Stok traz até você soluções práticas de design com manuais de montagem e instalação detalhados para possibilitar o pleno aproveitamento do potencial dos produtos.

Para assegurar a garantia, é recomendada a prévia conferência de partes e componentes, bem como a leitura dos passos e suas ilustrações.

Preservar este documento é essencial para a adequada manutenção de seu móvel, o que engloba os possíveis ciclos de montagem e desmontagem.

**Central de atendimento: 0800 200 8000**

**Horário de atendimento: segunda à sábado das 8h às 18h.**

### Recomendações

Para a montagem deste produto, são necessárias 2 pessoas.

Evitar batidas e o contato com objetos cortantes.

Observar as cargas máximas suportáveis, quando houver, conforme o desenho esquemático no ?nal do documento.

Partes do produto protegidas da incidência de luz estão sujeitas a alterações de tonalidade diferentemente das expostas. Somente o uso freqüente pode amenizar esta ocorrência.

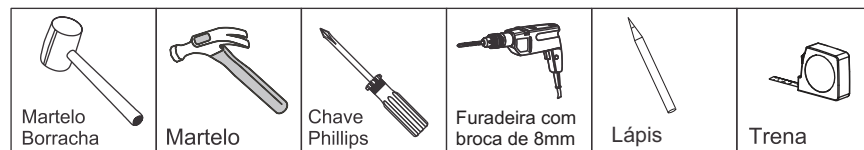
Algumas pinturas novas, embora atóxicas, podem apresentar odores. Para amenizá-los, mantenha o móvel em local arejado por aproximadamente três dias.

### Manutenção e Limpeza

Pano levemente umedecido com água, seguido de pano seco.

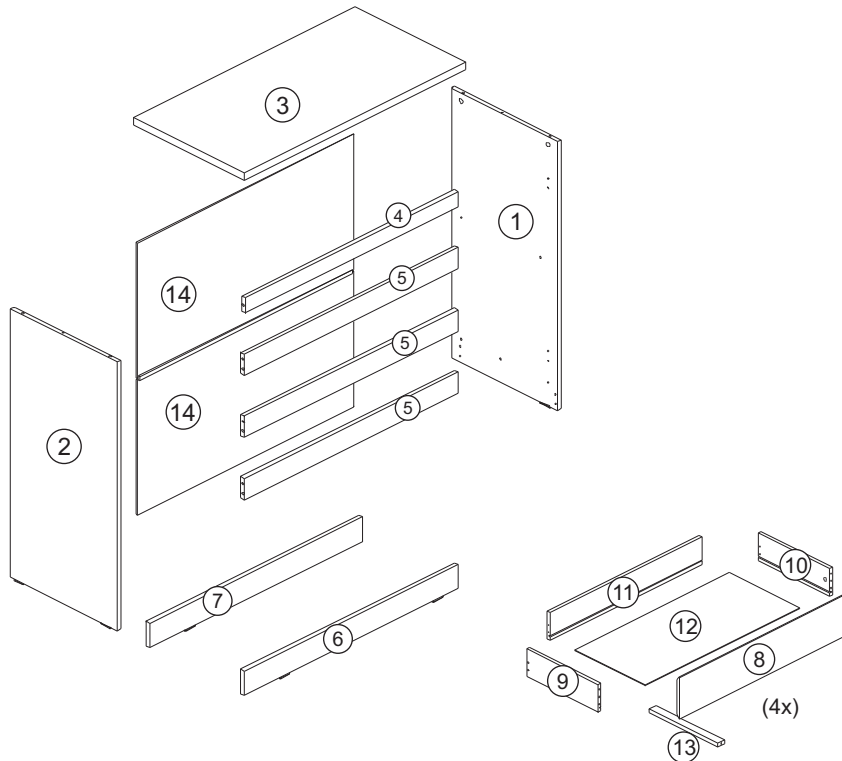
\*Nunca utilizar produtos químicos ou abrasivos.

**Abaixo sinalizadas, as ferramentas não fornecidas mas necessárias para a montagem do produto.**



## Partes do Produto

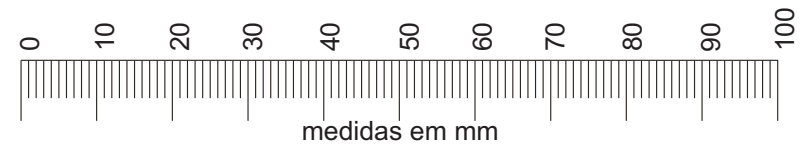
- 1 Lateral Direita (1x)
- 2 Lateral Esquerda (1x)
- 3 Tampo (1x)
- 4 Travessa Superior Gavetas (1x)
- 5 Batente Gavetas (3x)
- 6 Rodapé Frontal (1x)
- 7 Rodapé traseiro (1x)
- 8 Frente Gaveta (4x)
- 9 Lateral Gaveta Esquerda (4x)
- 10 Lateral Gaveta Direita (4x)
- 11 Traseiro de Gaveta (4x)
- 12 Fundo Gaveta (4x)
- 13 Suporte Fundo Gaveta (4x)
- 14 Fundo (2x)



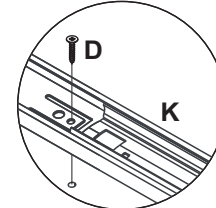
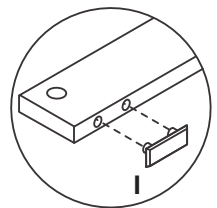
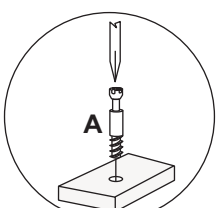
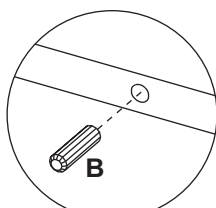
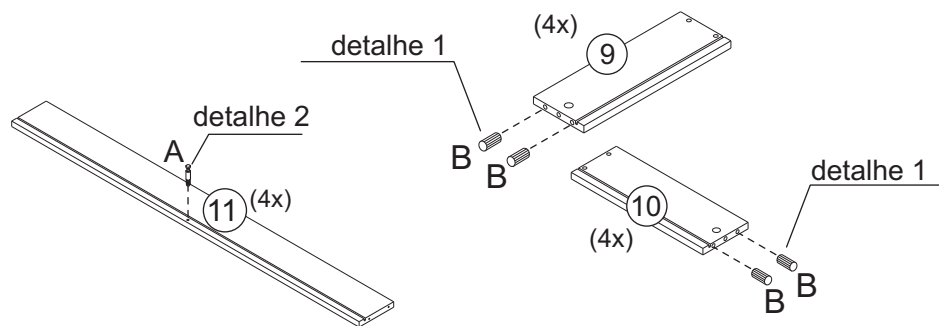
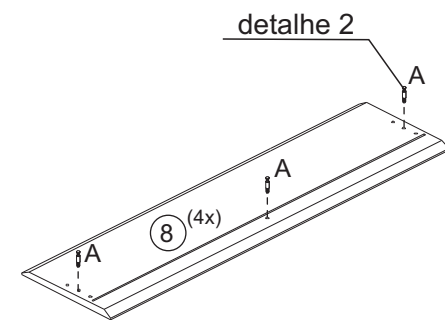
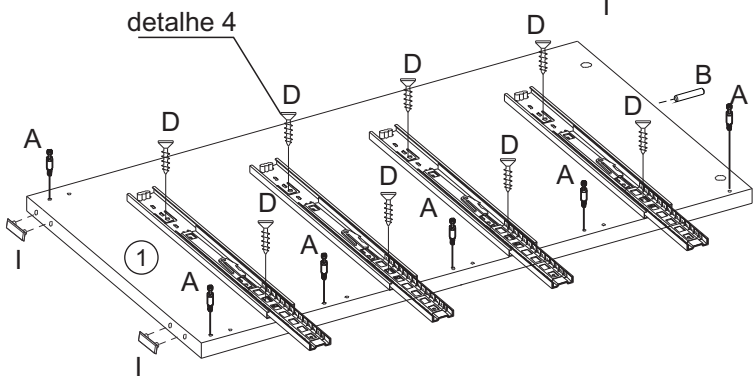
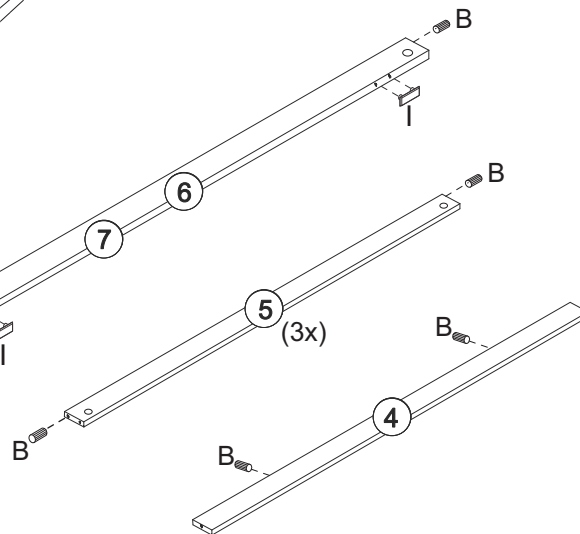
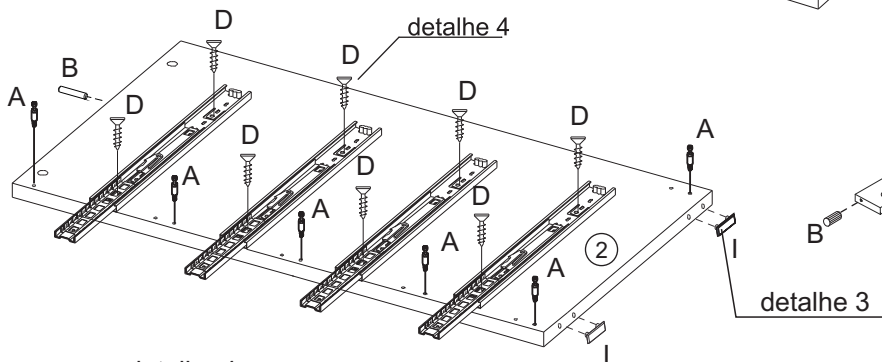
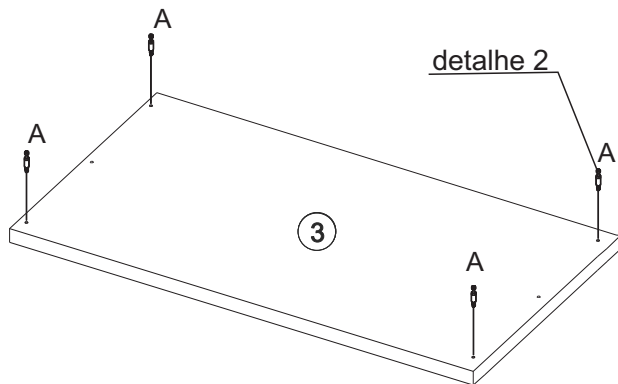
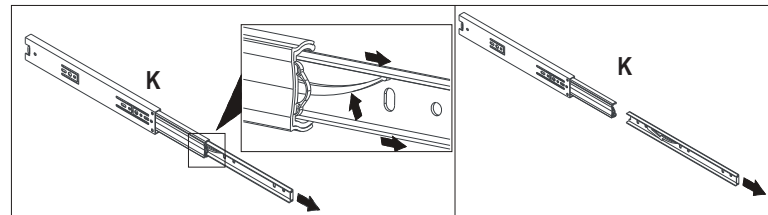
## Componentes

- A- Minifix (32x)
- B- Cavilha Ø6x30 (30x)
- C- Tambor (32x)
- D- Parafuso Ø3,5x14 c.c. (48x)
- E- Parafuso Ø4,0x40 (16x)
- F- Tapa Furo Adesivo (32x)
- G- Pregos (80x)
- H- Suporte Triangular (16x)
- I- Sapatas (8x)
- J- Perfil H (1x)
- K- Corrediça Telescópica 300mm (4x pares)
- L- Parafuso Ø4,5x50 (1x)
- M- Corrente (1x)
- N- Bucha ø8mm (1x)
- O- Parafuso Ø3,5x20 (1x)
- P- Arruela (2x)

Utilizar a régua abaixo para medir os componentes.



# Pré-Montagem



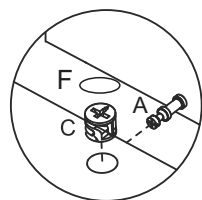
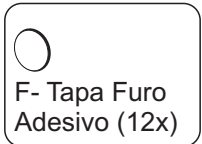
detalhe 1

detalhe 2

detalhe 3

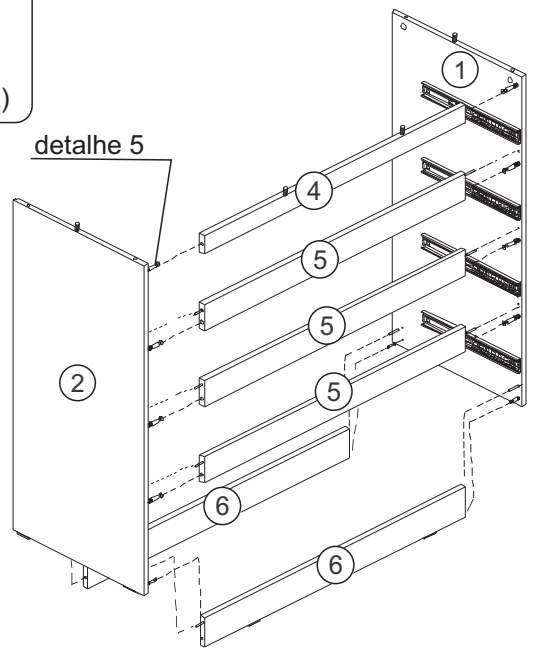
detalhe 4

1

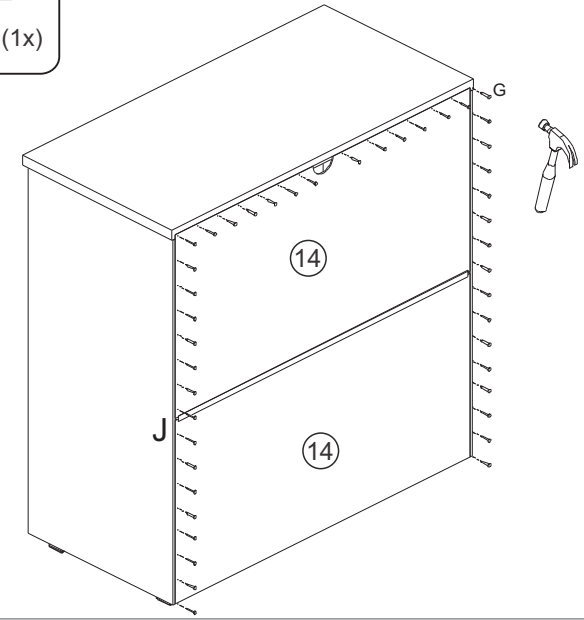
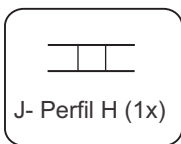
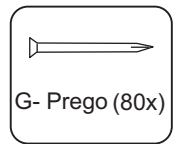


detalhe 5

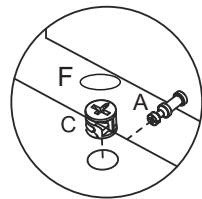
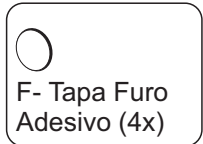
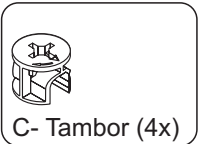
Encaixar e girar os tambores (C) em sentido horário



3

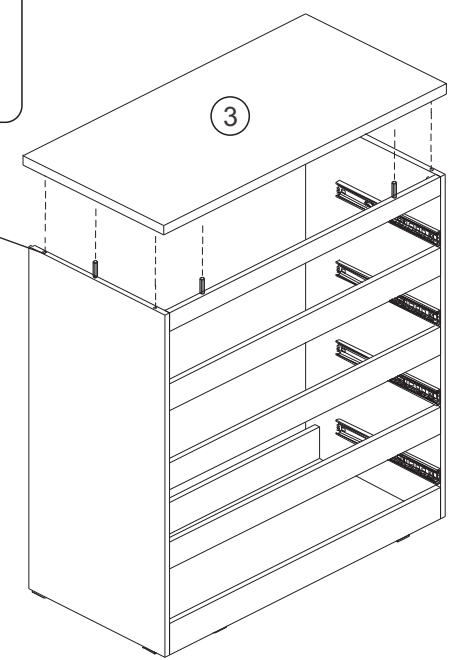


2

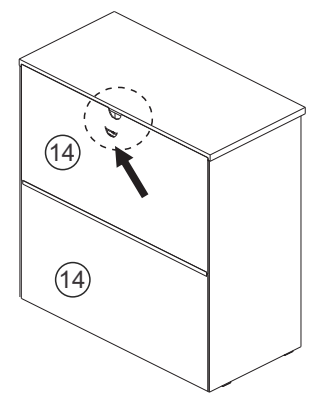
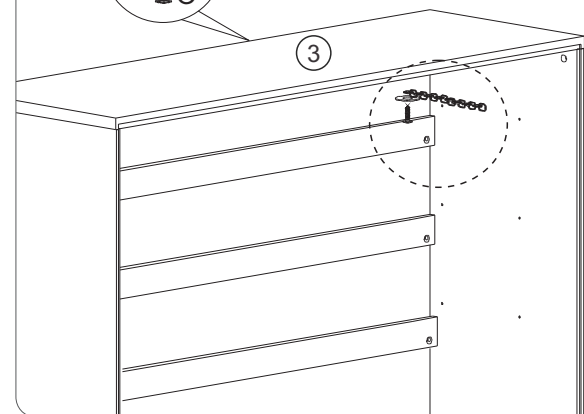
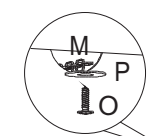
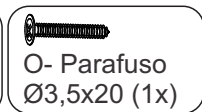
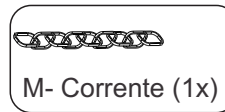


detalhe 5

Encaixar e girar os tambores (C) em sentido horário



4

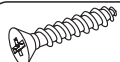


Fazer a fixação da corrente na parte inferior traseira do tampo. Utilizar a furação do passa-fio como guia, a corrente deverá passar por este furo.

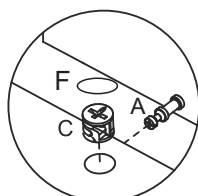
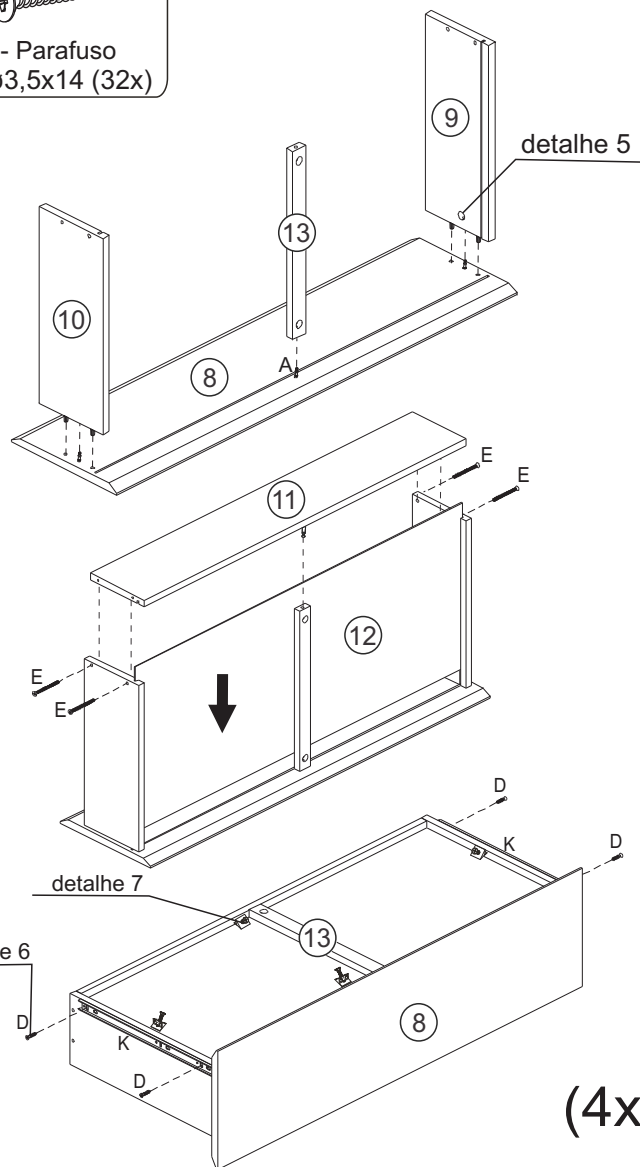
5



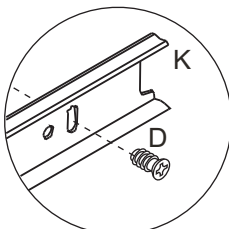
C- Tambor (16x)

E- Parafuso  
Ø4,0x40 (16x)F- Tapa Furo  
Adesivo (16x)

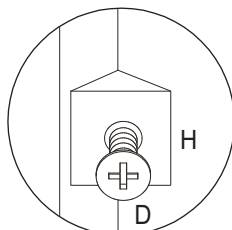
H- Trapézio (16x)

D- Parafuso  
ø3,5x14 (32x)

detalhe 5

Encaixar e girar  
os tambores (C)  
em sentido horário

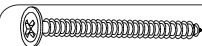
detalhe 6



detalhe 7

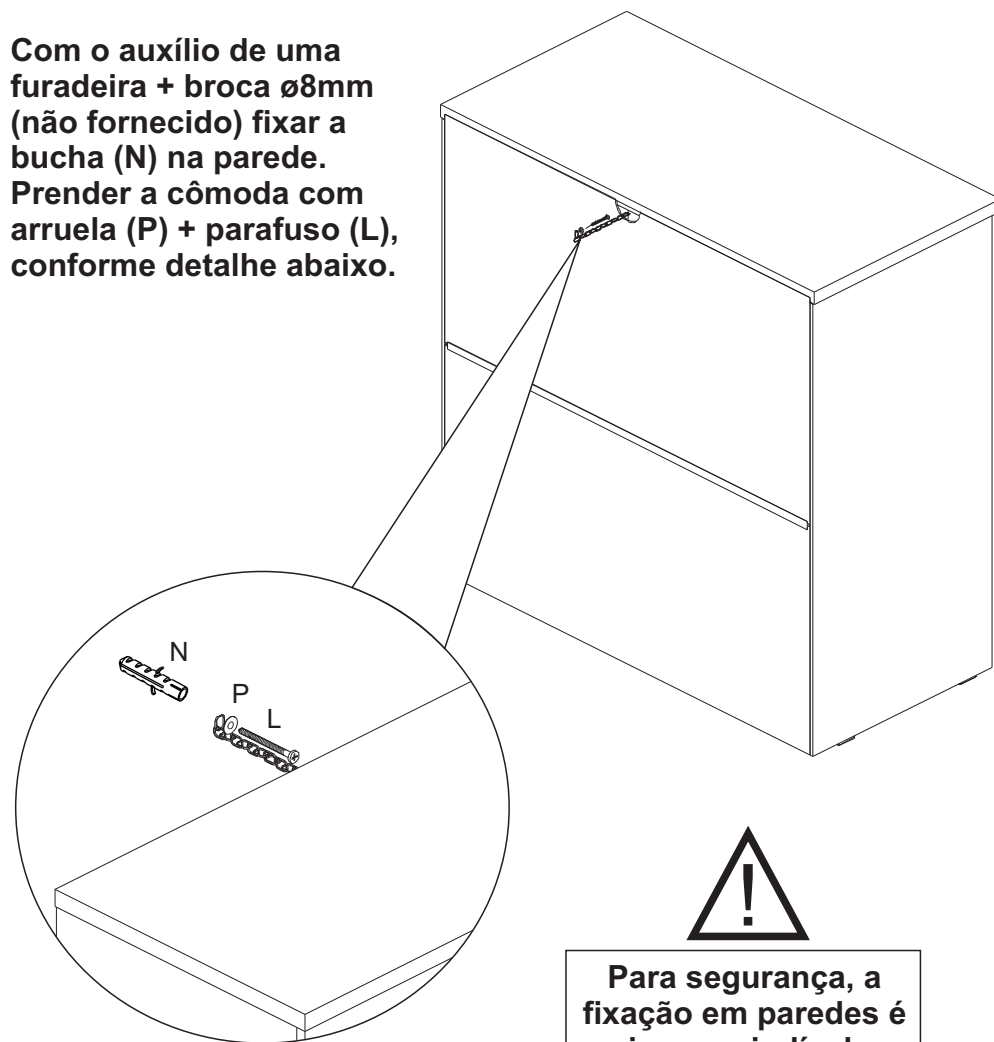
(4x)

6

N- Bucha  
ø8mm (1x)L- Parafuso  
Ø4,5x50 (1x)

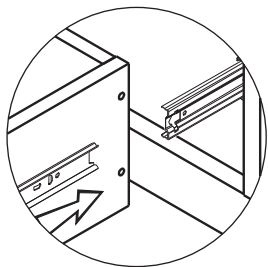
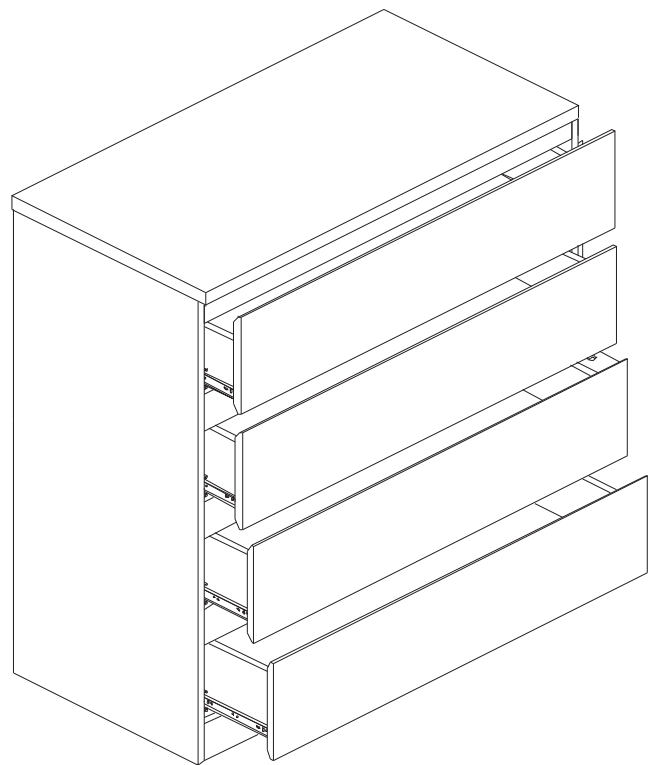
P- Arruela (1x)

Com o auxílio de uma furadeira + broca ø8mm (não fornecido) fixar a bucha (N) na parede. Prender a cômoda com arruela (P) + parafuso (L), conforme detalhe abaixo.

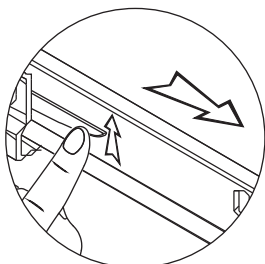


Para segurança, a  
fixação em paredes é  
imprescindível.

7



Como encaixar as gavetas



Como tirar as gavetas

## Capacidade de Carga

(distribuidos uniformemente)

