

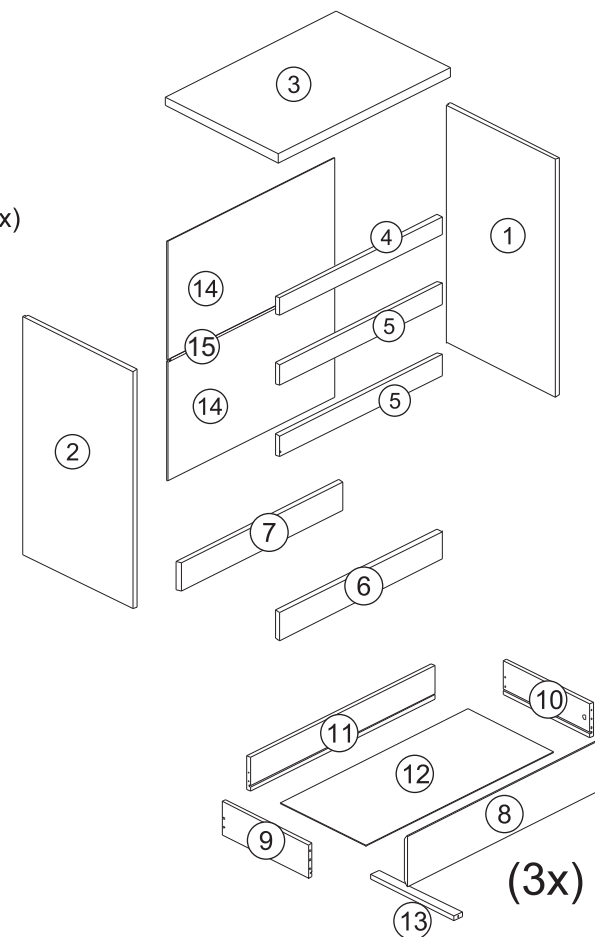
mince

mesa de cabeceira 3 gavetas
TOK&STOK



partes do produto

- ❶ Lateral Direita (1x)
- ❷ Lateral Esquerda (1x)
- ❸ Tampo (1x)
- ❹ Travessa Superior Gavetas (1x)
- ❺ Batente Gavetas (2x)
- ❻ Rodapé Frontal (1x)
- ❼ Rodapé Traseiro (1x)
- ❽ Frente Gaveta (3x)
- ❾ Lateral Gaveta Esquerda (3x)
- ❿ Lateral Gaveta Direita (3x)
- ⓫ Traseiro de Gaveta (3x)
- ⓬ Fundo Gaveta (3x)
- ⓭ Suporte Fundo Gaveta (3x)
- ⓮ Fundo (2x)
- ⓯ Perfil (1x)



1
pessoas necessárias
para montar
o produto



tempo de montagem
aproximado



grau de
dificuldade



não utilizar químicos
ou abrasivos
na limpeza



evitar batidas
e contato com
objetos cortantes



Pano levemente umedecido
com água, seguido de pano
seco.

ferramentas necessárias (não fornecidas)



parafusadeira

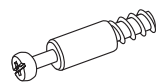


martelo

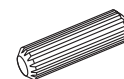


chave phillips

componentes



A- Minifix (23x)



B- Cavilha
ø6x30 (23x)



C- Tambor (23x)



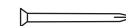
D- Parafuso
ø3,5x14 c.c. (36x)



E- Parafuso
ø4x40 (12x)



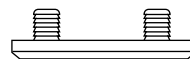
F- Tapa Furo
Adesivo (6x)



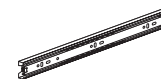
G- Prego (30x)



H- Suporte
Triangular (12x)

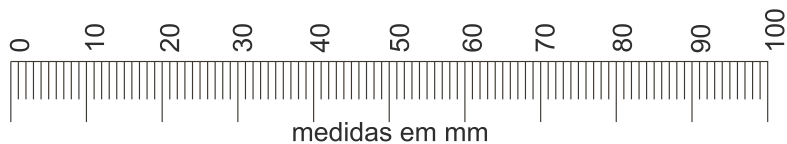


I- Sapatas (8x)



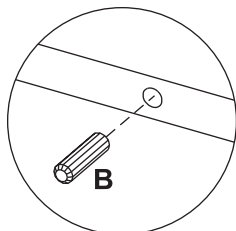
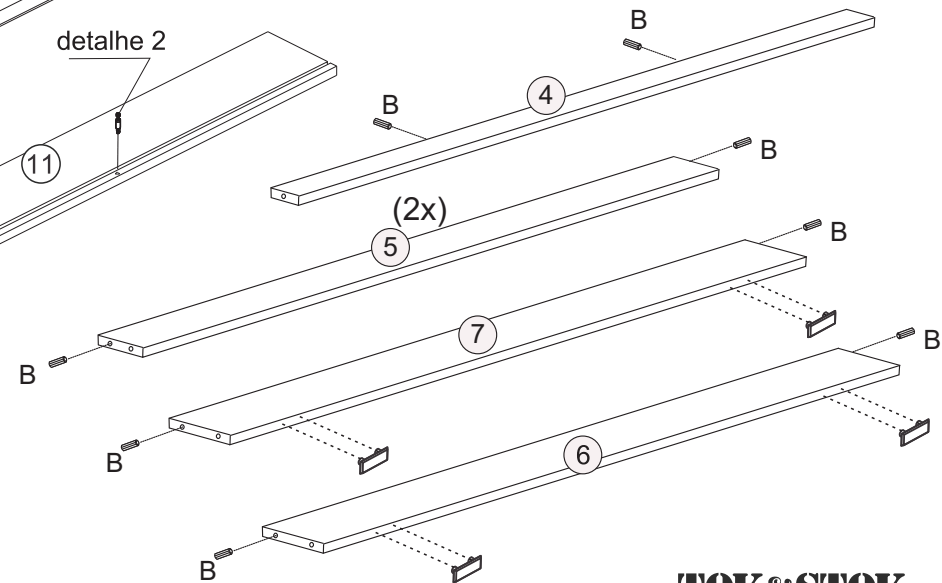
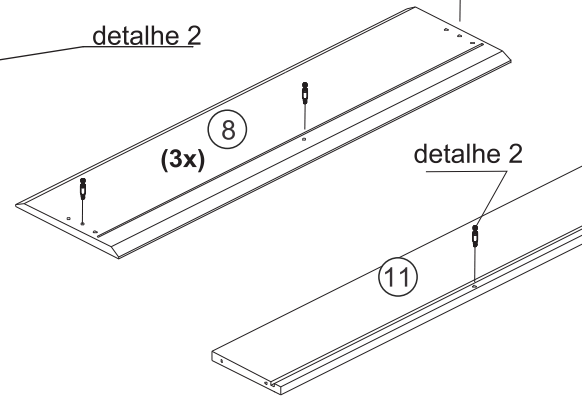
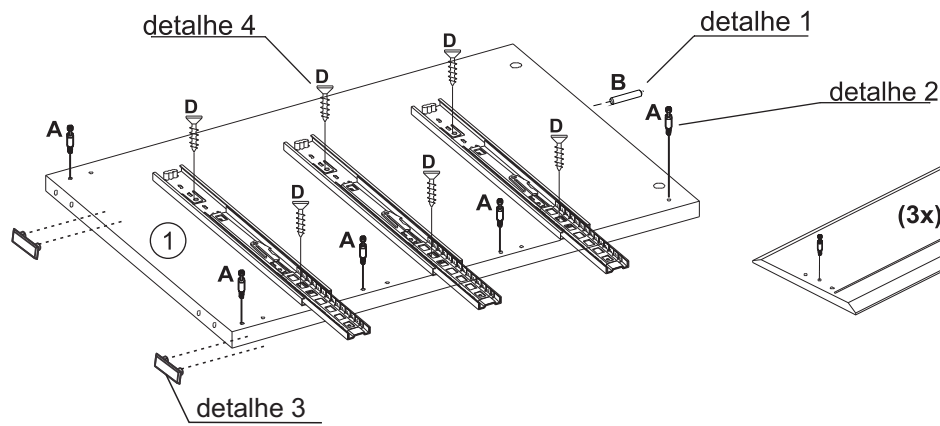
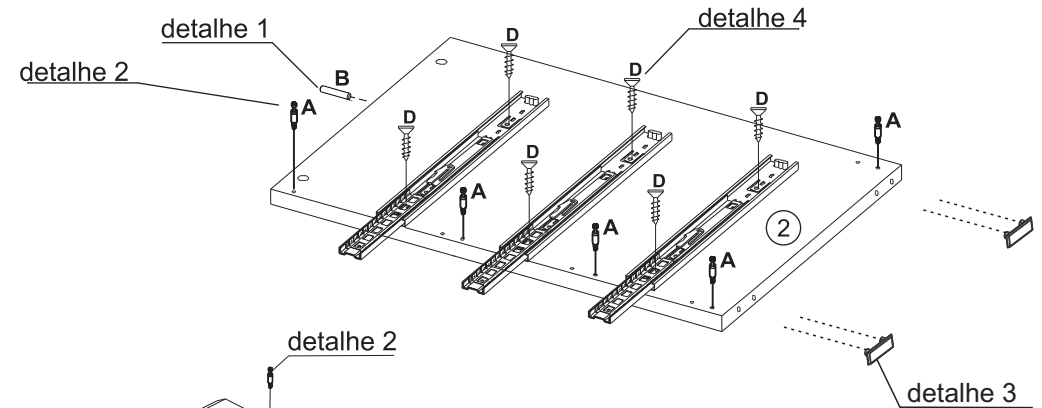
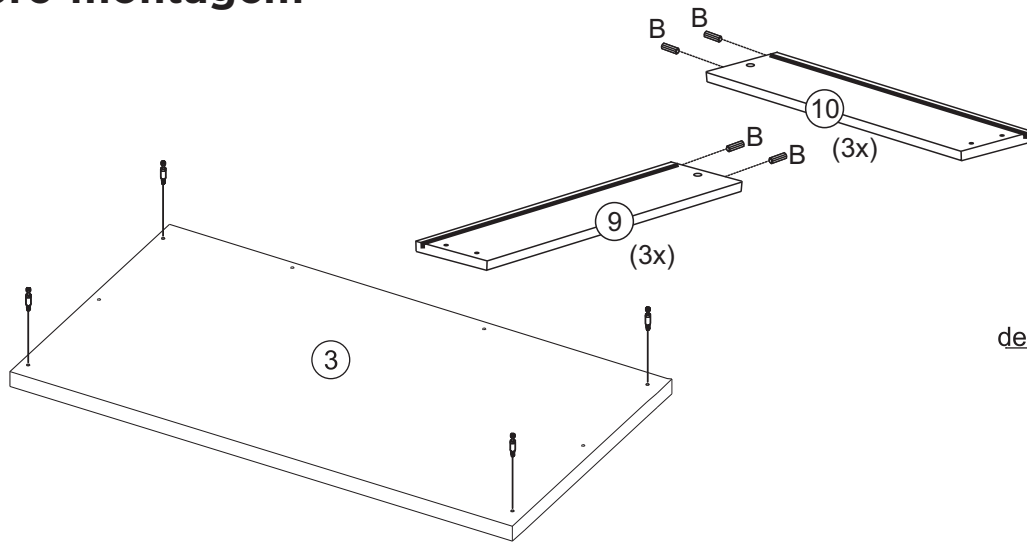
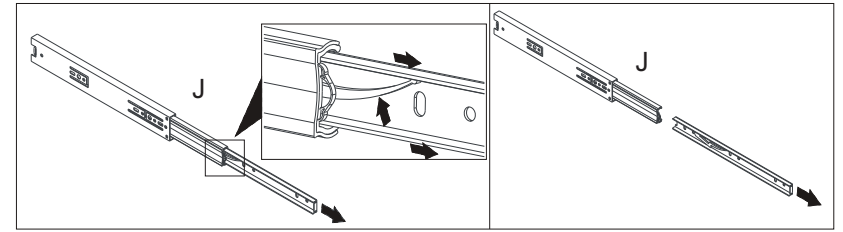
J- Corrediça
Telescópica (3x)- pares

Utilizar a régua abaixo para medir os componentes.

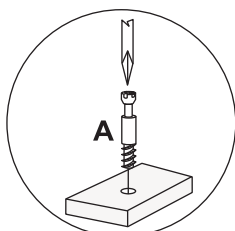


medidas em mm

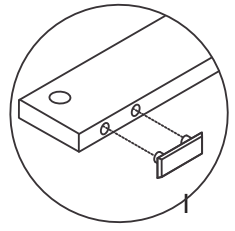
pré-montagem



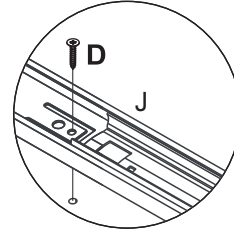
detalhe 1



detalhe 2



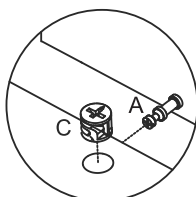
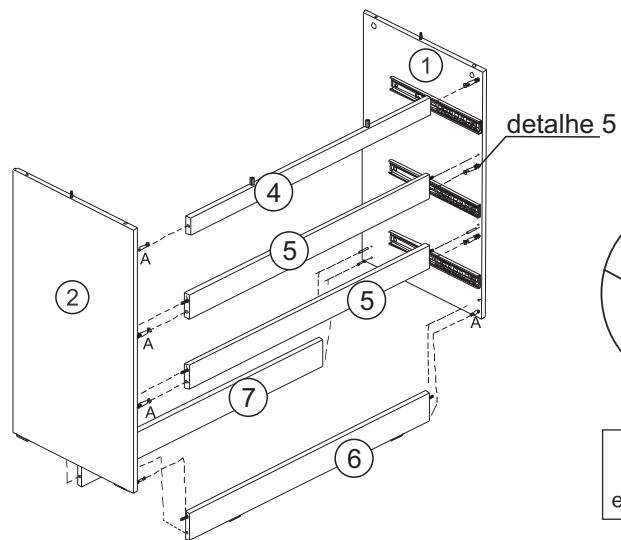
detalhe 3



detalhe 4

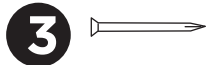


1
C- Tambor (10x)

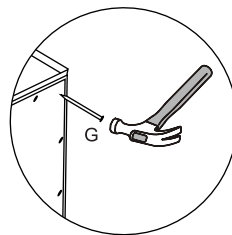


detalhe 5

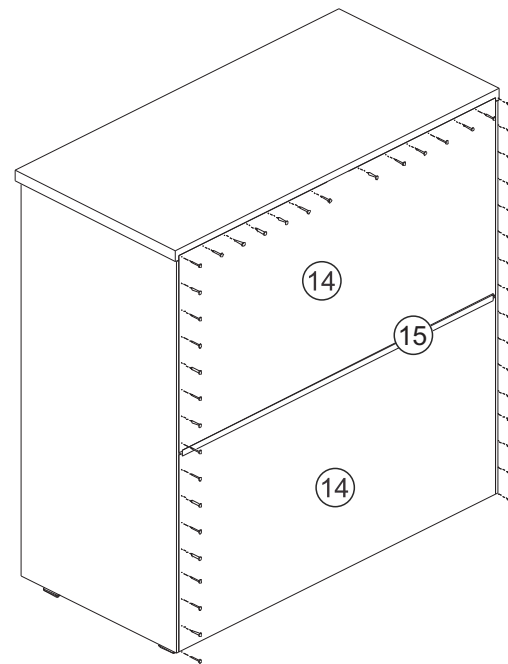
Encaixar e girar os tambores (C) em sentido horário



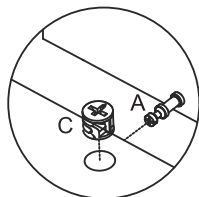
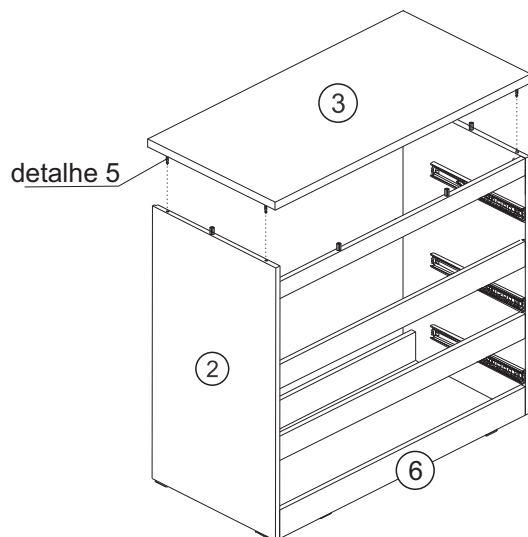
3
G- Prego (30x)



Fixar os pregos (G) de modo que fiquem a 90° em relação aos topos das peças.



2
C- Tambor (4x)



detalhe 5

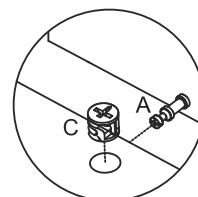
Encaixar e girar os tambores (C) em sentido horário



4
C- Tambor (9x)



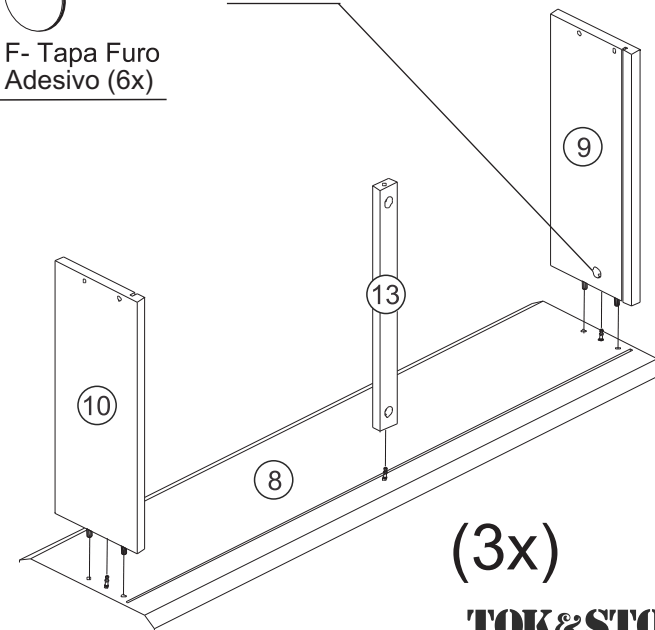
F- Tapa Furo Adesivo (6x)



detalhe 5

Encaixar e girar os tambores (C) em sentido horário

detalhe 5



(3x)

TOK&STOK

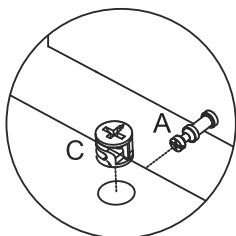
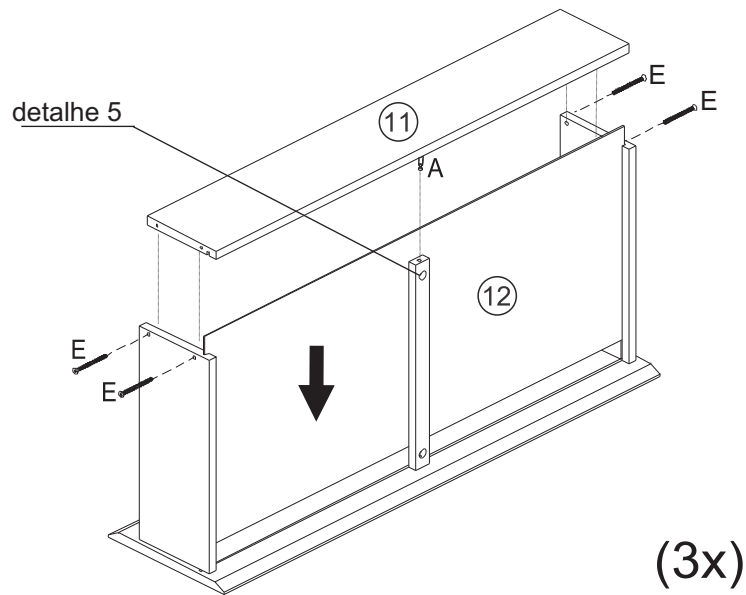
5



C- Tambor (3x)



E- Parafuso
ø4x40 (12x)



detalhe 5

Encaixar e girar
os tambores (C)
em sentido horário

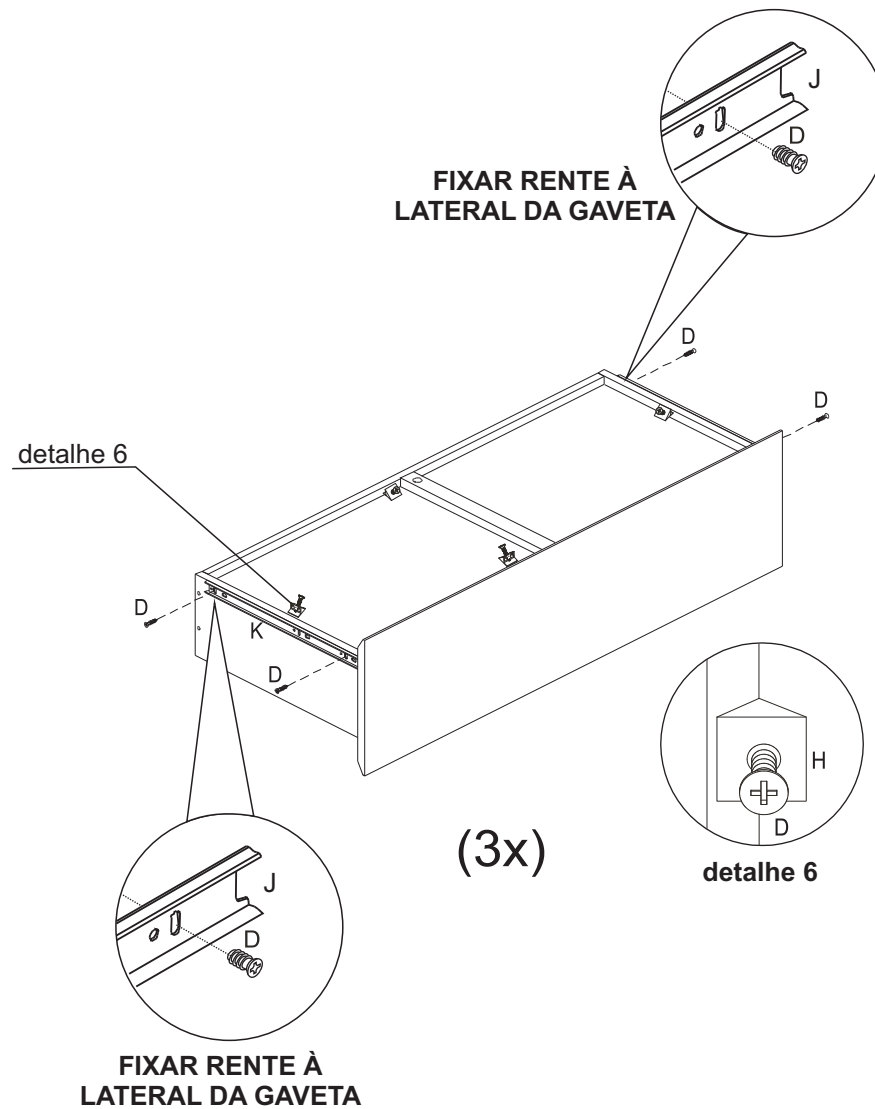
6



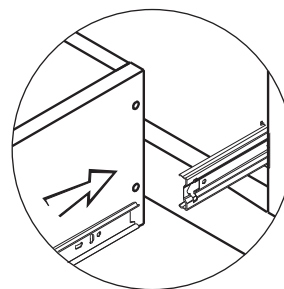
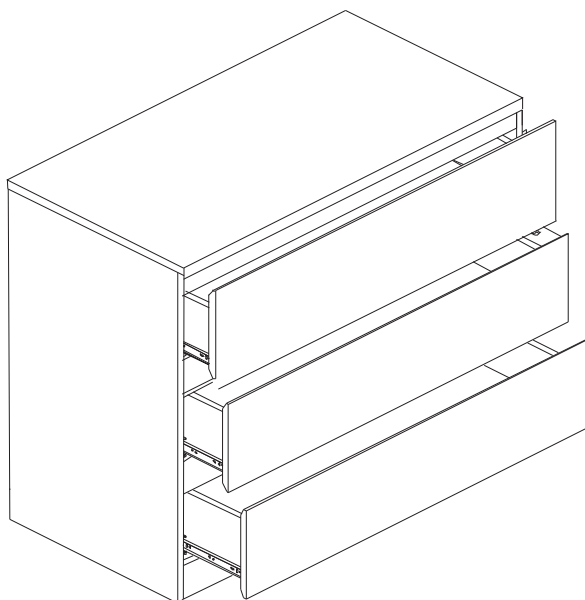
D- Parafuso
ø3,5x14 (24x)



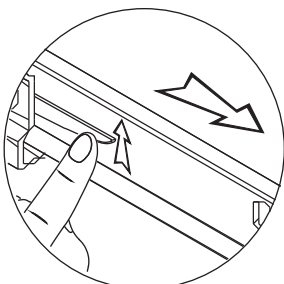
H- Trapézio (12x)



7 Encaixe das gavetas:



Como encaixar as gavetas



Como tirar as gavetas

Capacidade de Carga (distribuídos uniformemente)



tampo



por gaveta

Termo de Garantia para produto Tok&Stok

A Tok&Stok assegura garantia contra defeitos de material e de manufatura nos seus produtos* pelo período de 02 anos, incluído o prazo legal de garantia de 90 dias, contados a partir da data de emissão da Nota Fiscal ao consumidor.

A Tok&Stok limita-se à realização de serviços de reposição de partes e componentes de produtos nos termos discriminados a seguir e mediante exame realizado por profissionais da Tok&Stok constatando satisfatoriamente a existência de defeito de material ou manufatura. Dependendo da gravidade e extensão do problema, a Tok&Stok poderá optar pela substituição do produto danificado por um novo. Toda e qualquer reclamação do comprador quanto a defeitos observados no produto durante o prazo de vigência dessa garantia só será atendida mediante: a apresentação de respectivo documento fiscal de venda; a realização de uma vistoria técnica do produto para constatação do defeito reclamado. Essa vistoria é realizada, no caso de produtos comprados e retirados nas lojas, apresentando o produto danificado em uma loja Tok&Stok e, para os produtos comprados para entrega, solicitando uma visita técnica de uma equipe Tok&Stok no local de uso do produto. Essa visita é condicionada ao pagamento de uma taxa de visita a ser restituída ao cliente no caso de efetiva comprovação do defeito no produto nos termos desta Garantia. A garantia de acabamentos, revestimentos, partes e peças sujeitas a desgaste natural ficará restrita ao prazo legal de 90 dias.

Situações não cobertas por esta Garantia

- Desgaste no acabamento, parte e/ ou peças, ocorrido por uso intenso ou exposição a condições adversas e não previstas (intempérie, umidade, maresia, frio e calor intensos);
- Danos causados durante o transporte ou montagem do produto, quando estes não tiverem sido executados pela Tok&Stok ou por profissionais por ela designados;
- Mau uso, esforços indevidos, ou qualquer tipo de uso diferente daquele proposto pela Tok&Stok para cada produto. Defeitos ou desgaste causados por uso institucional para os produtos que não forem explicitamente indicados para este fim;
- Problemas causados por montagem em desacordo com o manual de instruções, ou relacionados a adaptações e/ou alterações realizadas no produto;
- Problemas relacionados a condições inadequadas do local onde o produto foi instalado, tais como pisos desnivelados, presença de umidade excessiva, paredes pouco resistentes, etc.;
- Maus tratos, descuido, limpeza e/ou manutenção em desacordo com as instruções repassadas pela Tok&Stok;
- Danos causados por serviços de limpeza ou conserto contratados pelo consumidor;
- Danos causados por acidentes, quedas, sinistros, ataques de pragas ou agentes da natureza;
- Oxidação ou corrosão devido à falta de limpeza, manutenção com produtos inadequados ou exposição à intempérie, umidade ou maresia, excetuando-se os produtos destinados ao uso nestas condições.

Observações complementares

Este termo de garantia é válido somente para produtos instalados no território nacional. A Tok&Stok reserva-se o direito de alterar as características gerais, técnicas e estéticas, ou introduzir melhoramentos nos seus produtos em qualquer momento, sem incorrer na obrigação de efetuar o mesmo nos produtos em estoque ou já vendidos. Para sua tranquilidade, preserve este Termo de Garantia junto ao Documento Fiscal em local de fácil acesso.

(* com exceção de produtos eletro-eletrônicos que contam com a garantia original de fábrica e serviço de assistência técnica fornecidos pelos próprios fabricantes.

TOK&STOK