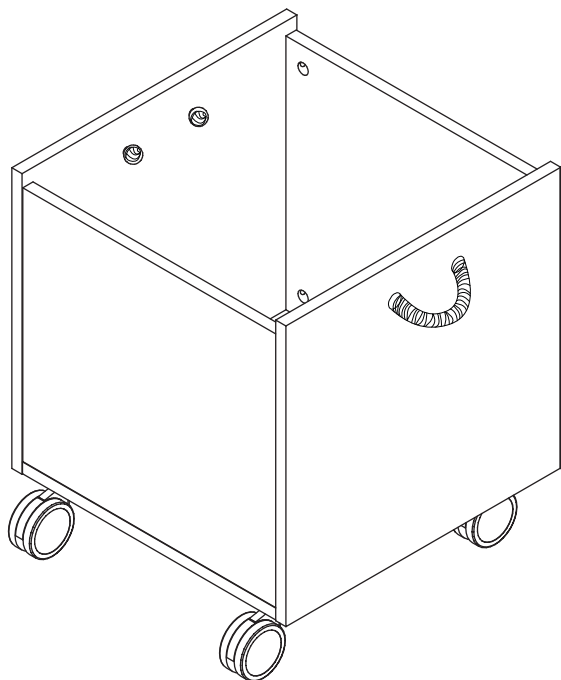


mobi

caixa organizadora

TOK&STOK



ferramentas necessárias (não fornecidas)



chave phillips



martelo



parafusadeira



1
pessoas necessárias
para montar
o produto



40min
tempo de montagem
aproximado



médio
grau de
dificuldade



não utilizar químicos
ou abrasivos
na limpeza



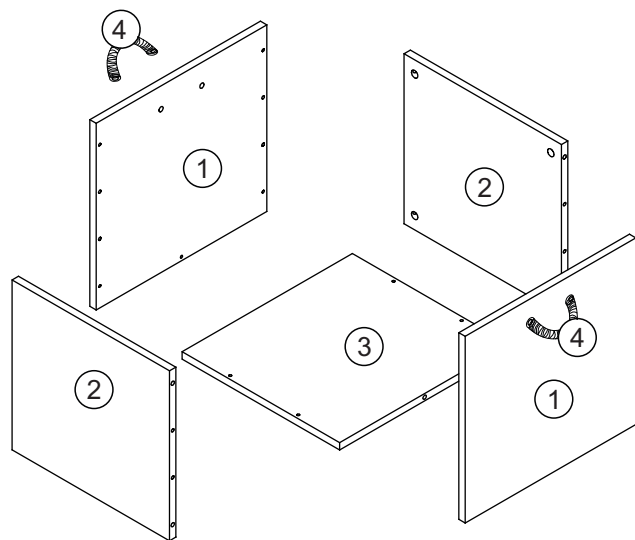
evitar batidas
e contato com
objetos cortantes



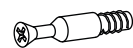
pano umedecido
com água seguido
de pano seco

partes do produto

- 1 Lateral (2x)
- 2 Frente / Fundo (2x)
- 3 Base (1x)
- 4 Puxador (2x)



componentes



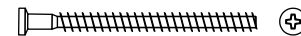
A- Minifix
Ø6,3x11 (10x)



B- Tambor
Ø15 (10x)



C- Parafuso
Ø4,0x14 (16x)



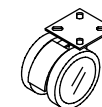
D- Parafuso
Ø5,0x50 (4x)



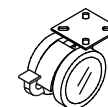
E- Tapa Furo
Ø18mm (8x)



F- Cavilha
Ø6x30 (8x)

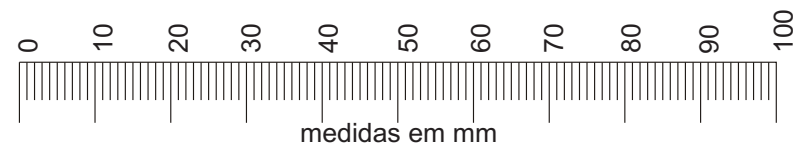


G- Rodízio RD 60
Sem trava (2x)



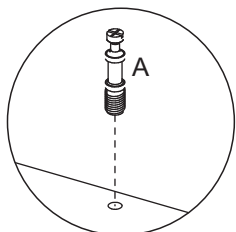
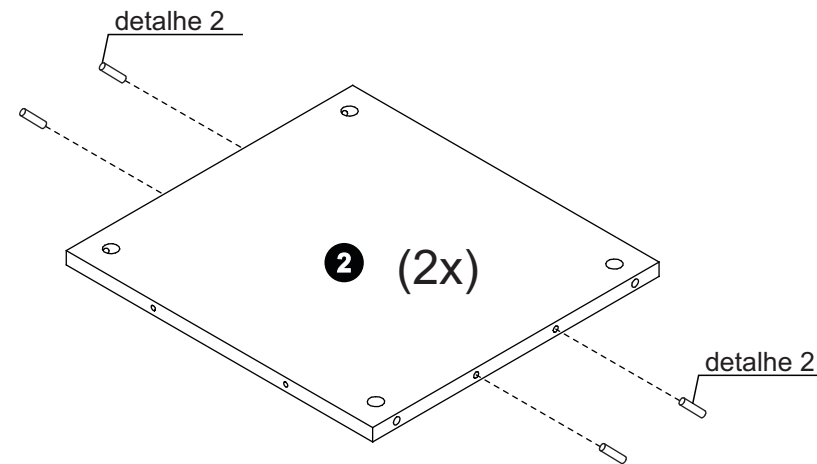
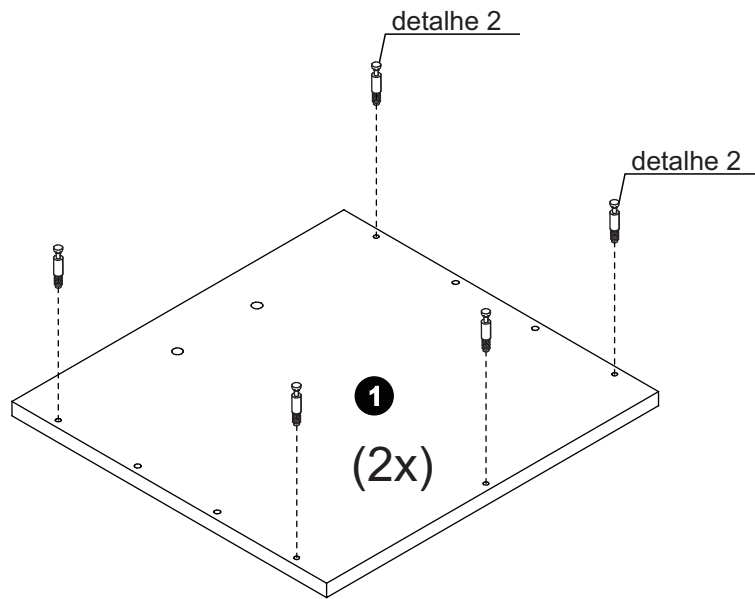
H- Rodízio RD 60
Com trava (2x)

Utilizar a régua abaixo para medir os componentes.

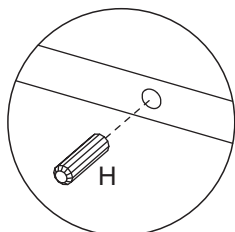


medidas em mm

pré-montagem



detalhe 1

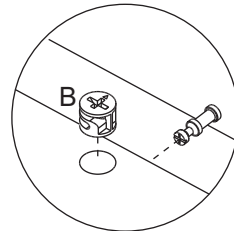
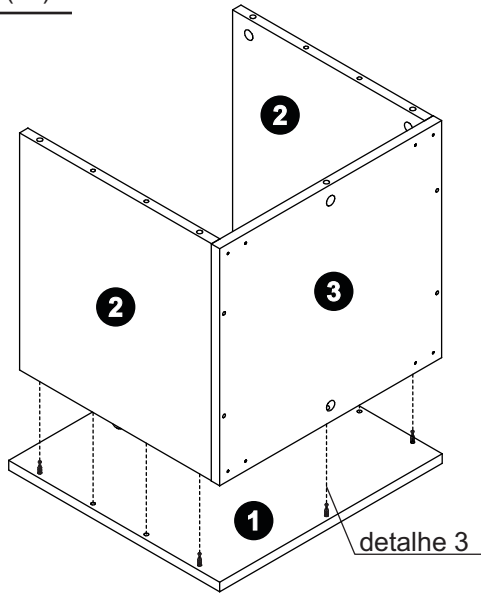


detalhe 2

1



B- Tambor
Ø15 (5x)

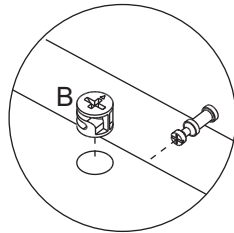
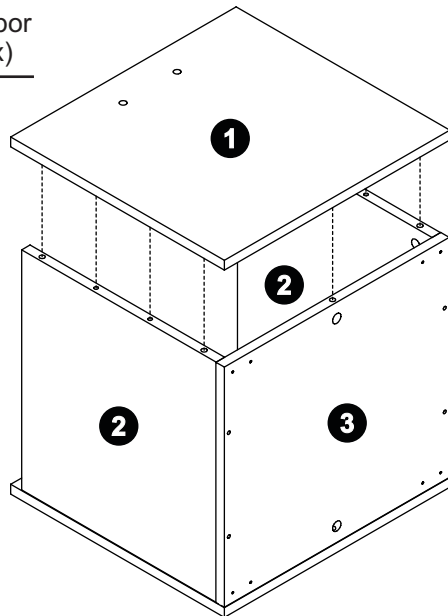


detalhe 3
encaixar e girar
os tambores em
sentido horário

2

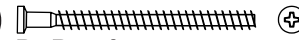


B- Tambor
Ø15 (5x)

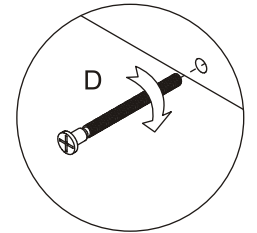
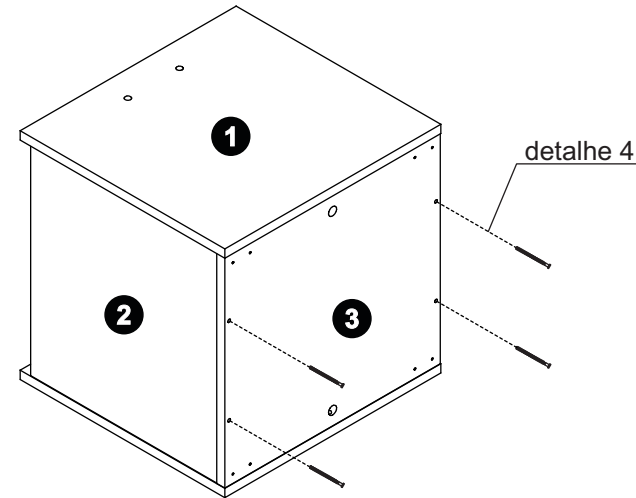


detalhe 3
encaixar e girar
os tambores em
sentido horário

3



D- Parafuso
Ø5,0x50 (4x)



detalhe 4

4



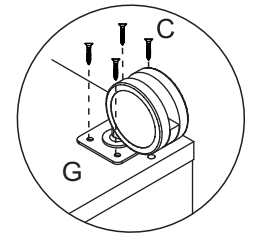
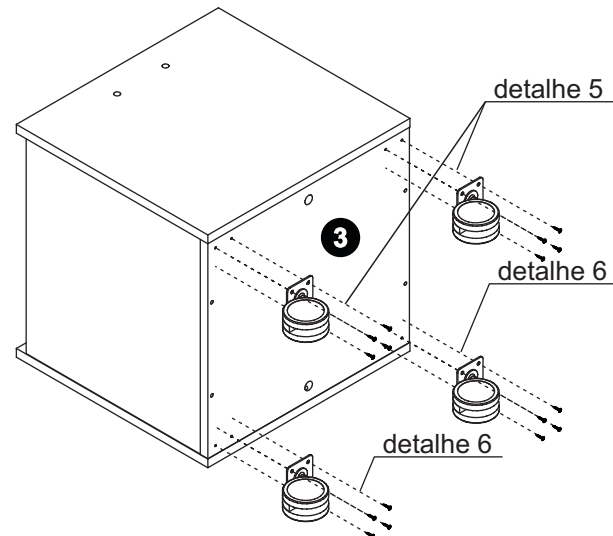
C- Parafuso
Ø4,0x14 (16x)



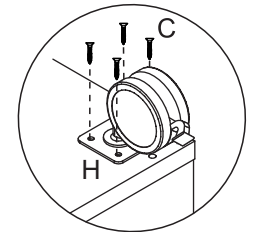
G- Rodízio RD 60
Sem trava (2x)



H- Rodízio RD 60
Com trava (2x)

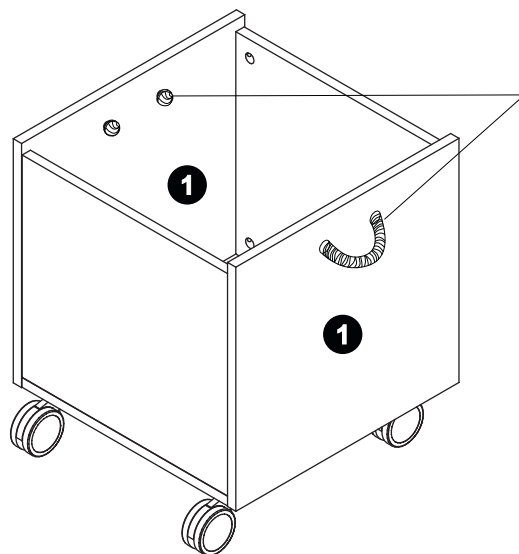


detalhe 5

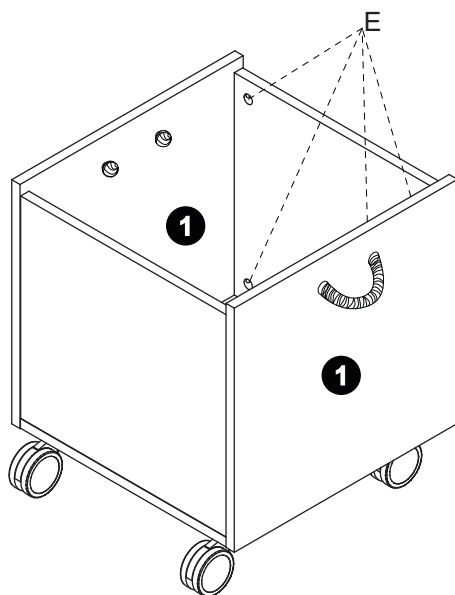
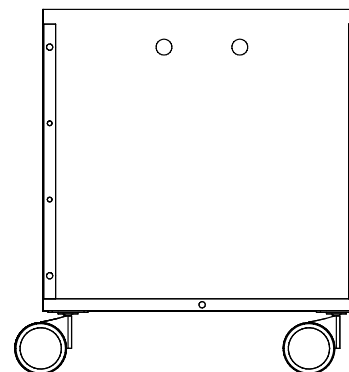


detalhe 6

TOK&STOK

5**4- Puxador Corda (2x)**

Inserir o puxador corda no furo lateral e dar o nó na ponta para retê-lo.

6**E- Tapa Furo Ø18mm (8x)****capacidade de carga (distribuídos uniformemente)****Base**

Termo de Garantia para produto Tok&Stok
A Tok&Stok assegura garantia contra defeitos de material e de manufatura nos seus produtos* pelo período de 02 anos, incluído o prazo legal de garantia de 90 dias, contados a partir da data de emissão da Nota Fiscal ao consumidor.

A Tok&Stok limita-se à realização de serviços de reposição de partes e componentes de produtos nos termos discriminados a seguir e mediante exame realizado por profissionais da Tok&Stok constatando satisfatoriamente a existência de defeito de material ou manufatura. Dependendo da gravidade e extensão do problema, a Tok&Stok poderá optar pela substituição do produto danificado por um novo. Toda e qualquer reclamação do comprador quanto a defeitos observados no produto durante o prazo de vigência dessa garantia só será atendida mediante: a apresentação de respectivo documento fiscal de venda; a realização de uma vistoria técnica do produto para constatação do defeito reclamado. Essa vistoria é realizada, no caso de produtos comprados e retirados nas lojas, apresentando o produto danificado em uma loja Tok&Stok e, para os produtos comprados para entrega, solicitando uma visita técnica de uma equipe Tok&Stok no local de uso do produto. Essa visita é condicionada ao pagamento de uma taxa de visita a ser restituída ao cliente no caso de efetiva comprovação do defeito no produto nos termos desta Garantia. A garantia de acabamentos, revestimentos, partes e peças sujeitas a desgaste natural ficará restrita ao prazo legal de 90 dias.

Situações não cobertas por esta Garantia

- Desgaste no acabamento, parte e/ ou peças, ocorrido por uso intenso ou exposição a condições adversas e não previstas (intempérie, umidade, maresia, frio e calor intensos);
- Danos causados durante o transporte ou montagem do produto, quando estes não tiverem sido executados pela Tok&Stok ou por profissionais por ela designados;
- Mau uso, esforços indevidos, ou qualquer tipo de uso diferente daquele proposto pela Tok&Stok para cada produto. Defeitos ou desgaste causados por uso institucional para os produtos que não forem explicitamente indicados para este fim;
- Problemas causados por montagem em desacordo com o manual de instruções, ou relacionados a adaptações e/ou alterações realizadas no produto;
- Problemas relacionados a condições inadequadas do local onde o produto foi instalado, tais como pisos desnivelados, presença de umidade excessiva, paredes pouco resistentes, etc.;
- Maus tratos, descuido, limpeza e/ou manutenção em desacordo com as instruções repassadas pela Tok&Stok;
- Danos causados por serviços de limpeza ou conserto contratados pelo consumidor;
- Danos causados por acidentes, quedas, sinistros, ataques de pragas ou agentes da natureza;
- Oxidação ou corrosão devido à falta de limpeza, manutenção com produtos inadequados ou exposição à intempérie, umidade ou maresia, excetuando-se os produtos destinados ao uso nestas condições.

Observações complementares

Este termo de garantia é válido somente para produtos instalados no território nacional. A Tok&Stok reserva-se o direito de alterar as características gerais, técnicas e estéticas, ou introduzir melhoramentos nos seus produtos em qualquer momento, sem incorrer na obrigação de efetuar o mesmo nos produtos em estoque ou já vendidos. Para sua tranquilidade, preserve este Termo de Garantia junto ao Documento Fiscal em local de fácil acesso.

(* com exceção de produtos eletro-eletrônicos que contam com a garantia original de fábrica e serviço de assistência técnica fornecidos pelos próprios fabricantes.

Central de atendimento: 0800 200 8000

Horário de atendimento: segunda à sábado das 8h às 18h.