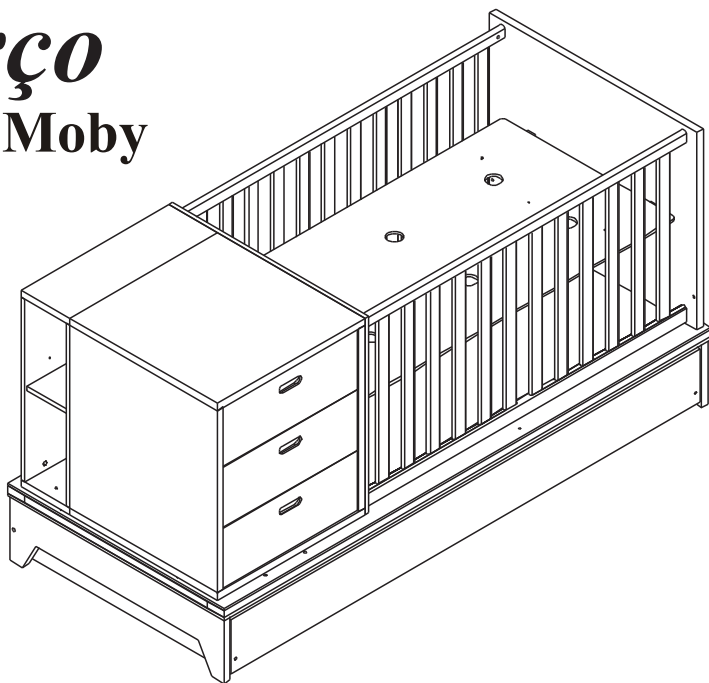


Berço

Linha Moby



IMPORTANTE LER COM ATENÇÃO E GUARDAR PARA EVENTUAIS CONSULTAS

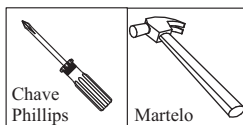
Observações gerais

Pessoas Necessárias para Montagem



2 pessoa

Ferramentas Necessárias (Não Fornecidas)



Chave Phillips

Martelo

ATENÇÃO

- 1- Ler e observar atentamente toda a instrução antes de iniciar a montagem.
- 2- A montagem do produto deverá ser feita em uma superfície limpa e plana. Aconselhamos utilizar a embalagem para forrar o chão a fim de não danificar o produto.
- 3- Os parafusos devem ser apertados periodicamente.
- 4- Evitar batidas e o contato com objetos cortantes.
- 5- Observar a carga máxima na última folha.

LIMPEZA

- 1- Usar pano levemente umedecido com água seguido de pano seco.
- 2- Não utilizar produtos químicos ou abrasivos.

ciadomóvel

Dúvidas e Sugestões: www.ciadomovel.com.br

O REGISTRO NO INMETRO E O SELO DE IDENTIFICAÇÃO DA CONFORMIDADE REFEREM-SE SOMENTE AO BERÇO

ADVERTÊNCIAS

- a) Não posicionar ou utilizar o produto perto de chama aberta e outras fontes de calor, tais como aquecedores elétricos, aquecedores a gás ou outras fontes, pois o material é inflamável.
- b) Não utilize o berço se alguma parte estiver quebrada, rasgada ou faltando. Utilizar somente peças de reposição recomendadas pelo fabricante.
- c) Não deixe nenhum objeto dentro ou próximo ao berço que possa servir de ponto de apoio ou ofereça risco de sufocação, engasgamento ou estrangulamento, como, por exemplo, cordas, cordões de persianas/cortinas, protetores, almofadas, brinquedos, fios e cabos de aparelhos elétricos.
- d) Nunca utilizar mais de um colchão no berço.
- e) Crianças pequenas não podem brincar, sem vigilância, nas proximidades de um berço.
- f) O comprimento e a largura do colchão utilizado com o berço devem atender as especificações deste Manual.
- g) Atenção: quando a criança for capaz de escalar o berço, ele não pode mais ser utilizado por essa criança, pois este berço foi construído para uso por crianças com capacidade motora para sentar-se, ajoelhar-se e/ou levantar-se sozinhas, porém que ainda não sejam capazes de escalar o berço.
- h) Este produto atende à regulamentação para berços infantis, não sendo as suas demais funções sujeitas à regulamentação.
- i) Este Berço não pode ser alterado, seja em sua estrutura ou em seus adornos, pois riscos à segurança da criança podem ser gerados.

ORIENTAÇÕES

- a) A Sociedade Brasileira de Pediatria orienta colocar o bebê para dormir com a barriga para cima, pois diminui em 70% o risco da morte súbita. Recomendamos conversar com o pediatra de seu filho para maiores informações.
- b) Só utilize o berço quando estiver totalmente montado conforme as orientações do Manual de Instruções e após certificar que seus sistemas de travamento estão devidamente acionados.
- c) O berço deve ser colocado sobre um piso horizontal.
- d) As conexões de montagem devem ser sempre apertadas adequadamente e verificadas regularmente, ao longo do uso do berço, e reapertadas conforme necessário.
- e) Caso alguma parte do berço quebre ou apresente defeito, deve-se procurar assistência técnica especializada e não serem realizados consertos caseiros.
- f) A posição mais baixa é a mais segura e a base deve ser sempre utilizada nessa posição tão logo o bebê tenha idade suficiente para sentar-se.
- g) Antes que o berço seja utilizado na sua posição mais baixa, devem ser removidos os dispositivos usados para apoiar a base em posições mais altas.
- h) O comprimento e a largura do colchão utilizado com o berço devem ser tais que nunca seja possível a formação de espaço maior que 30,0 mm entre as laterais ou extremidades e o colchão.
- i) A espessura do colchão deve ser tal que a altura interna (da superfície do colchão até a borda superior da armação do berço) seja de pelo menos 480 mm na posição mais baixa da base do berço e pelo menos 180 mm na posição mais elevada da base do berço.
- j) A marcação no berço indica a espessura máxima do colchão a ser utilizado com o berço.

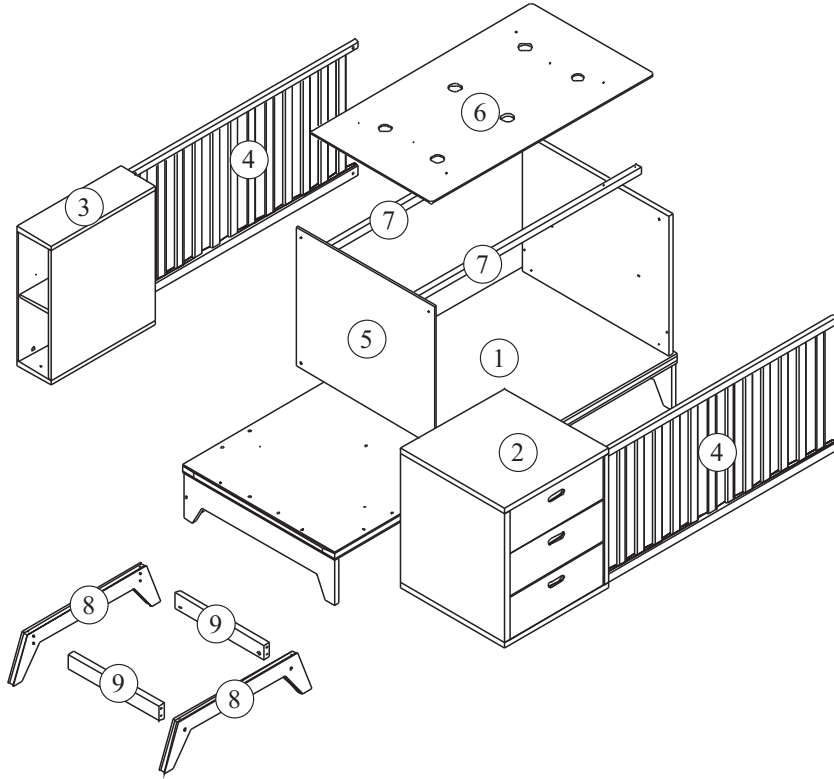
O Colchão não é uma parte integrante do berço, recomendamos o uso de colchões com espessura máxima permitida de 120mm conforme a ABNT NBR 13579-1. A medida do colchão deveser: A120mm x L700mm x P1300mm (Usar colchão de Densidade 18 ou 20).

LIMPEZA

- a) Usar pano levemente umedecido com água seguido de pano seco.
- b) Não utilizar produtos químicos ou abrasivos.

Partes do Produto

- ① - Cama (1x)
- ② - Cômoda (1x)
- ③ - Baú (1x)
- ④ - Grade (2x)
- ⑤ - Peseira (1x)
- ⑥ - Estrado (1x)
- ⑦ - Sarrafo do Estrado (2x)
- ⑧ - Pé Menor (2x)
- ⑨ - Travessa do Pé Menor (2x)

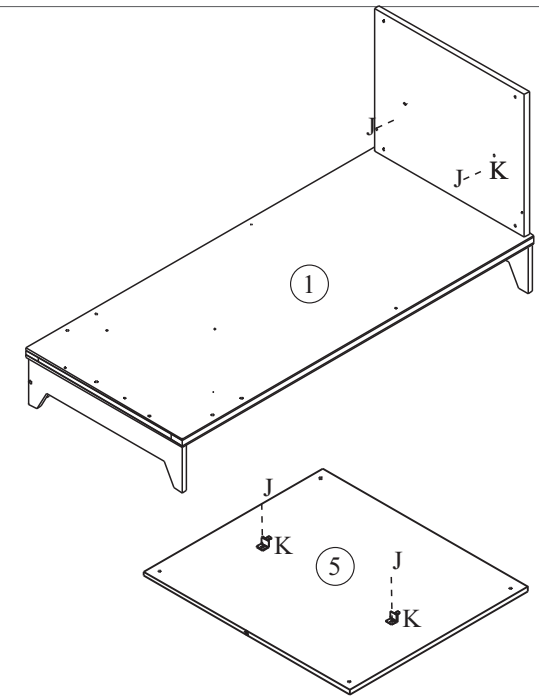
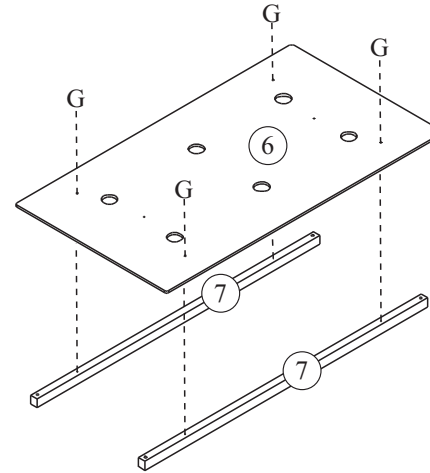


Componentes

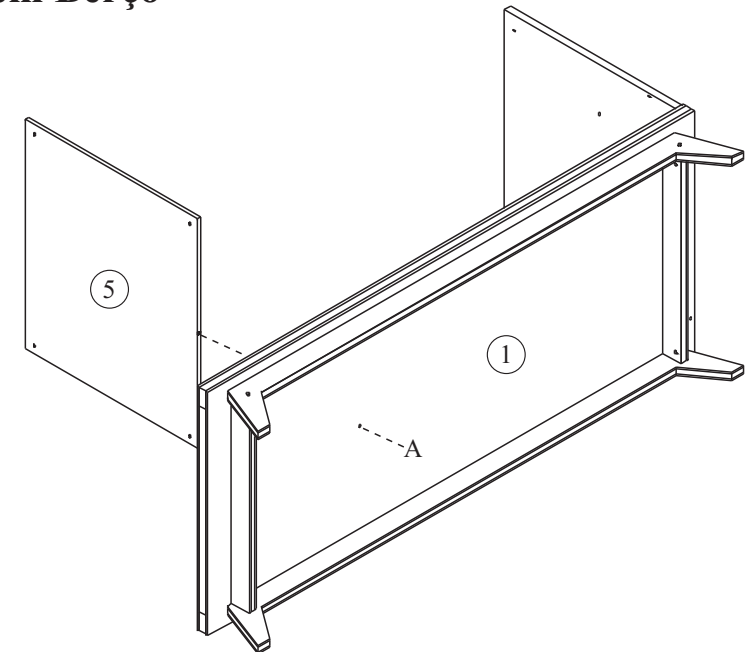
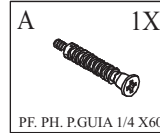
Obs.: Ferragens a mais para eventuais percas!

A 13X PF. PH. P.GUIA 1/4 X60	B 12X PORCA CILINDRICA 1/4"x20	C 4X CAVILHA Ø8X30	D 4X ADESIVO BRANCO Ø18	E 6X ADESIVO Ø12 GENGIBRE BRANCO	F 4X FELTRO Ø25mm
G 5X PF. AA. CAB. CH. PH Ø4,5X25	H 2X PF. AA. CAB. CH. PH Ø4,5X35	I 4X PF. PH.SOBERBO 7 X60	J 4X PARAFUSO M 6x10	K 4X SUPORTE DO ESTRADO	

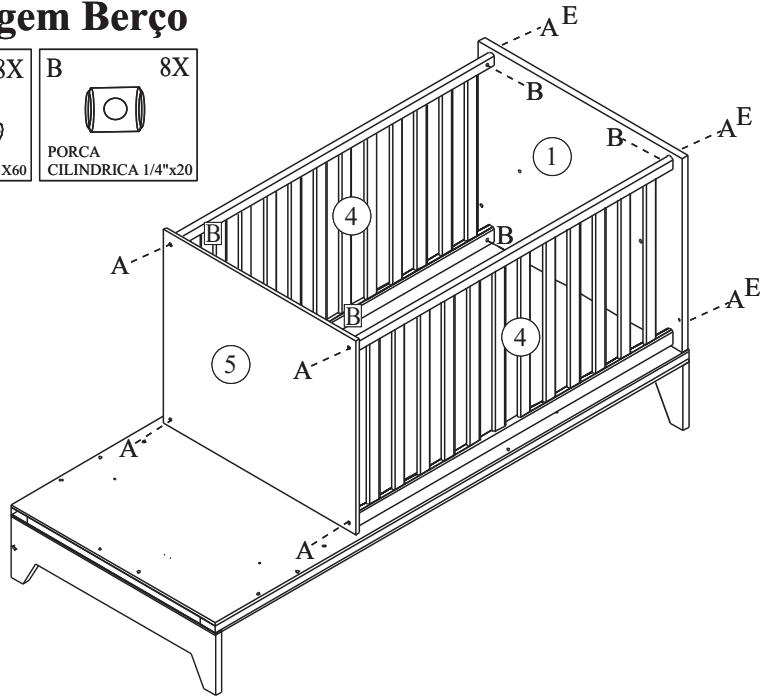
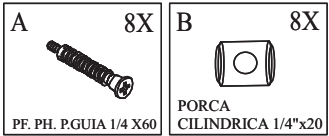
① Pré Montagem Berço



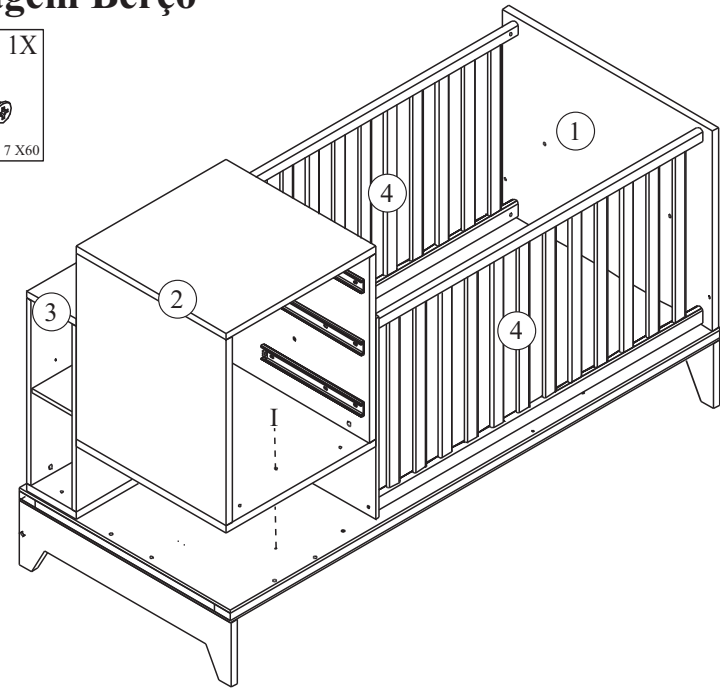
① Montagem Berço



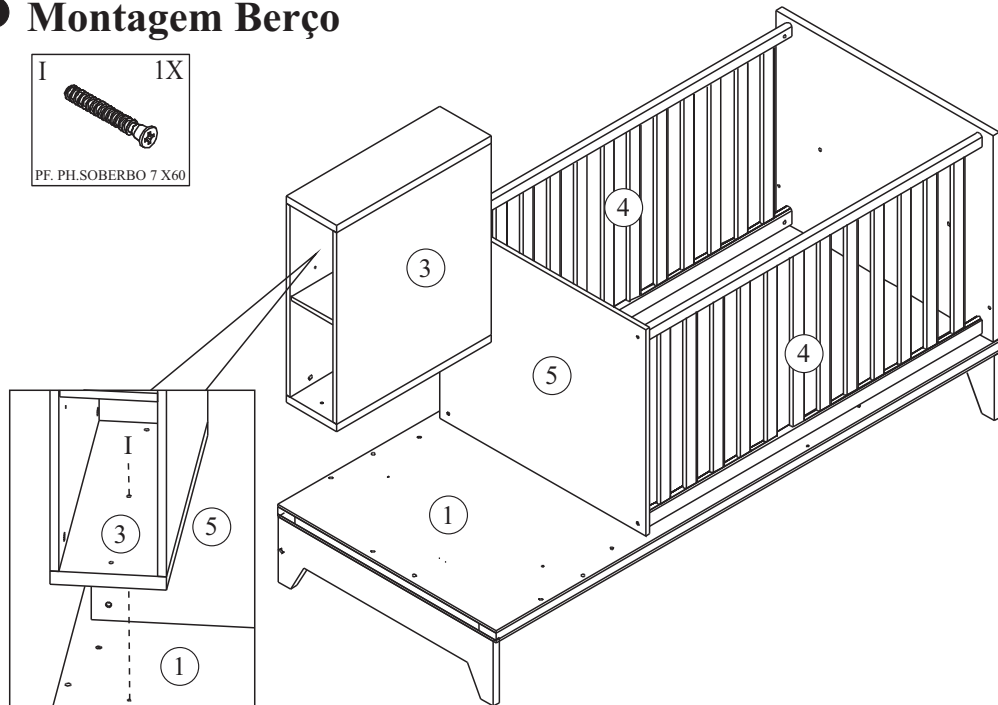
2 Montagem Berço



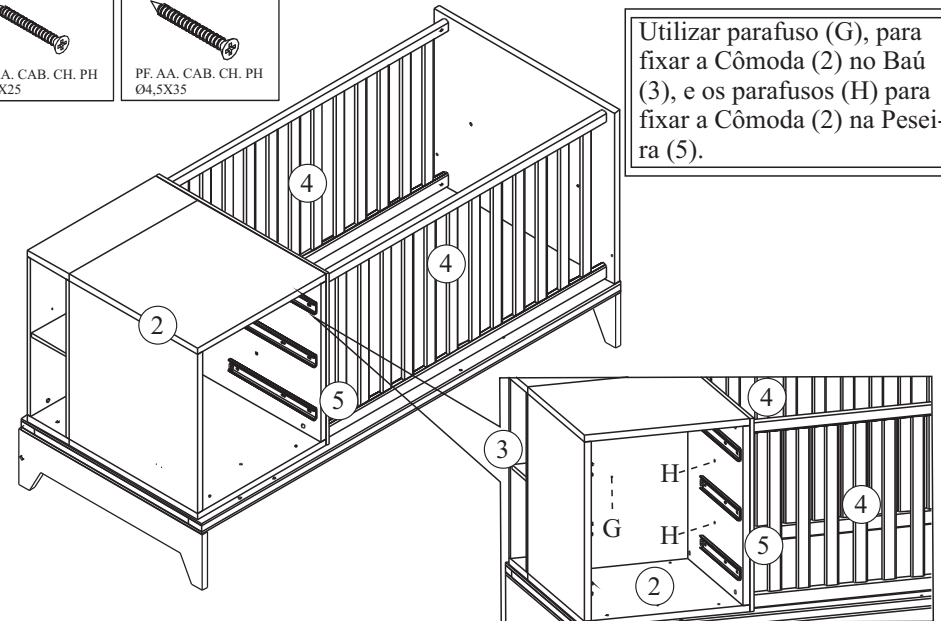
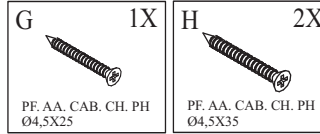
4 Montagem Berço



3 Montagem Berço

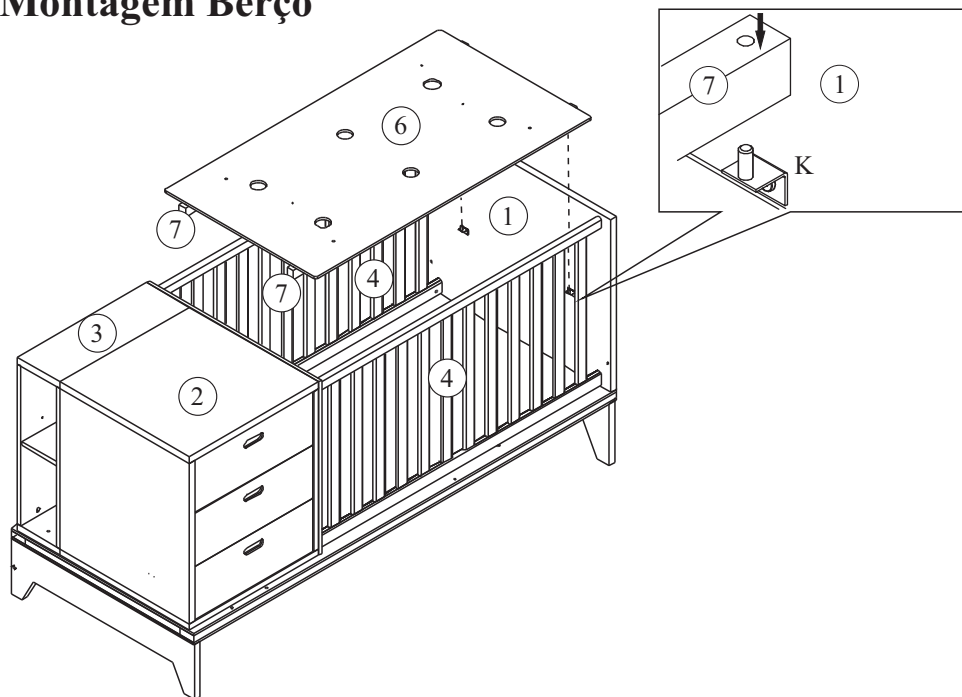


5 Montagem Berço

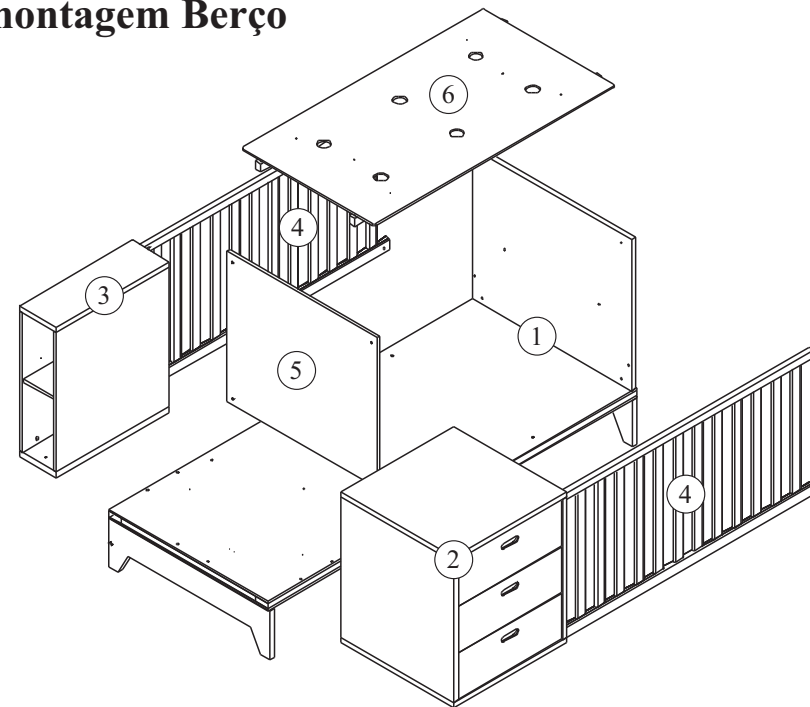


Utilizar parafuso (G), para fixar a Cômoda (2) no Baú (3), e os parafusos (H) para fixar a Cômoda (2) na Peseira (5).

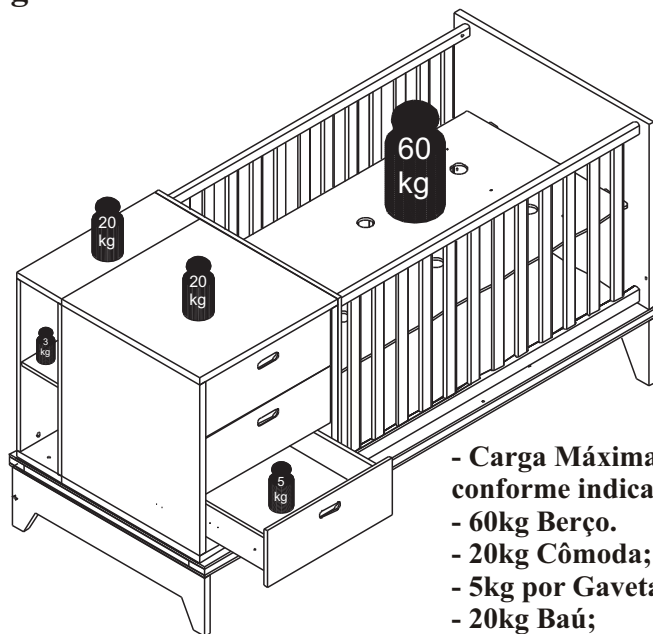
6 Montagem Berço



1 Desmontagem Berço

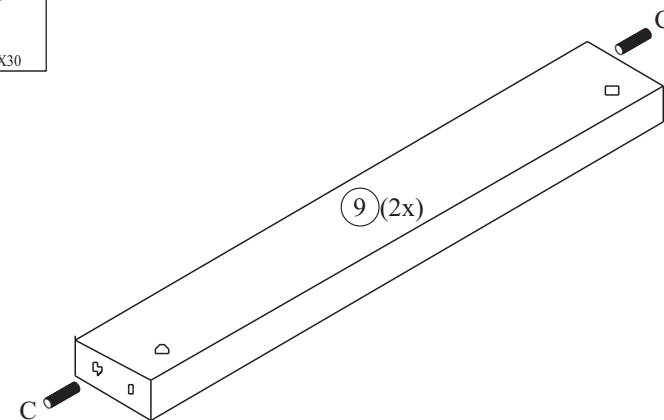
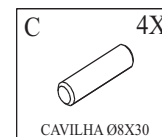


- Carga Uniformemente Distribuída

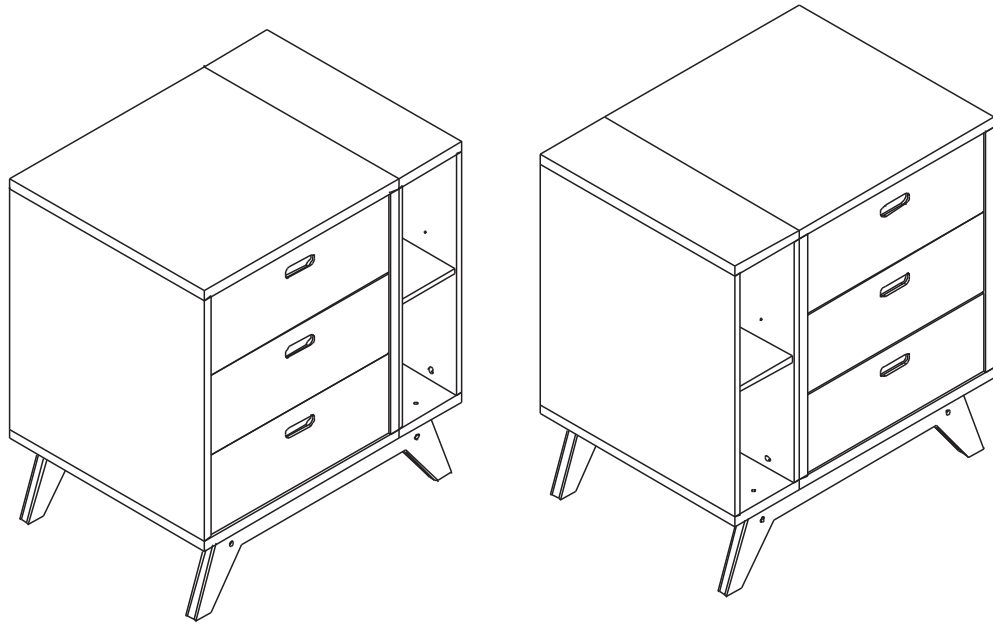


- Carga Máxima suportada do produto, conforme indicação na imagem:
- 60kg Berço.
- 20kg Cômoda;
- 5kg por Gaveta;
- 20kg Baú;
- 3kg Prateleira Baú.

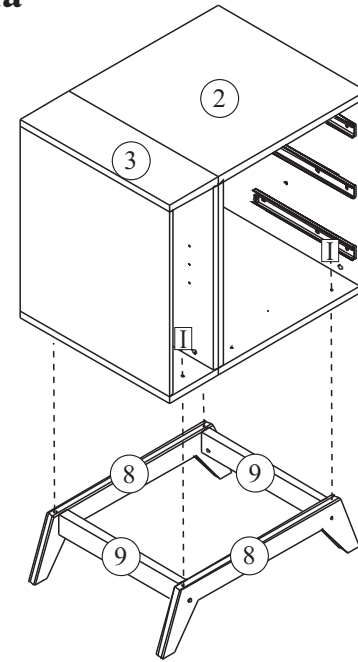
2 Pré Montagem Cômoda



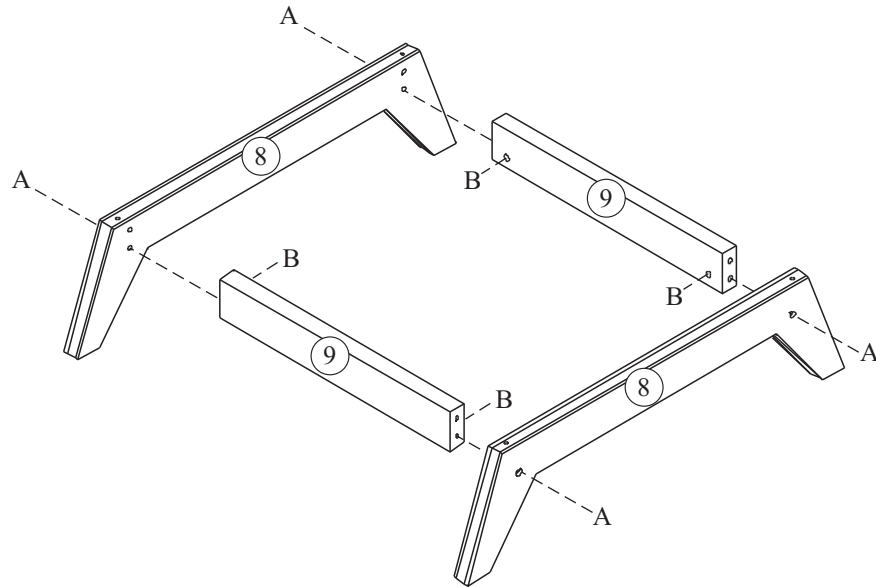
- Opções de Montagem da Cômoda



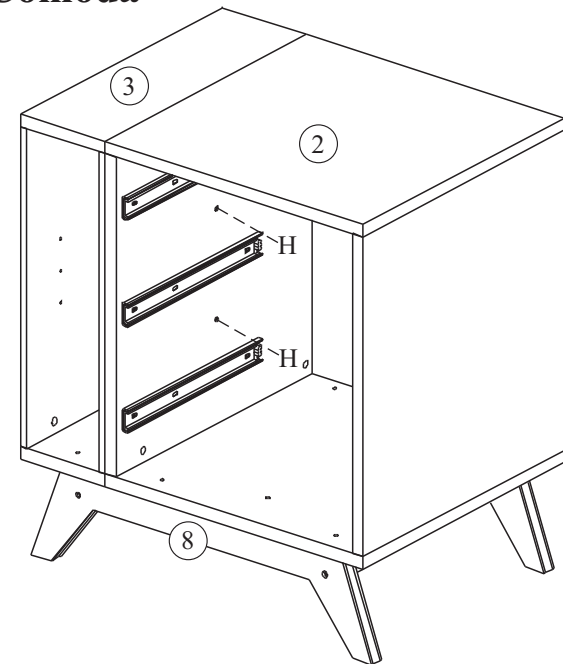
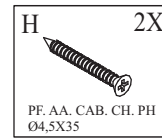
2 Montagem Cômoda



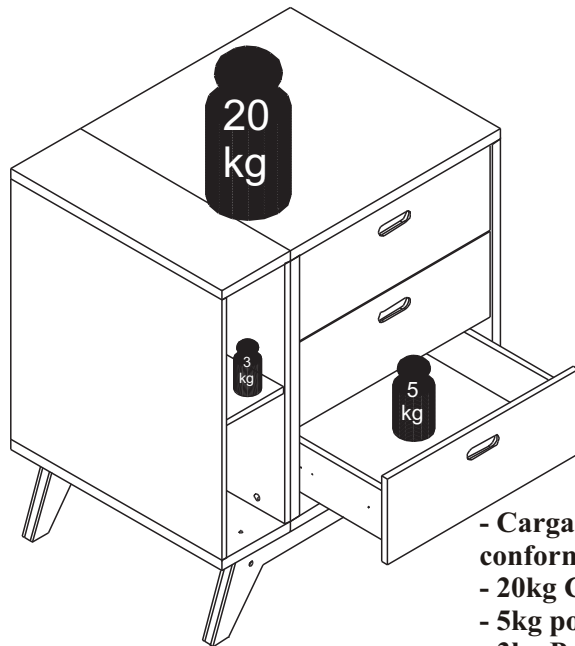
1 Montagem Cômoda



3 Montagem Cômoda



- Carga Uniformemente Distribuída



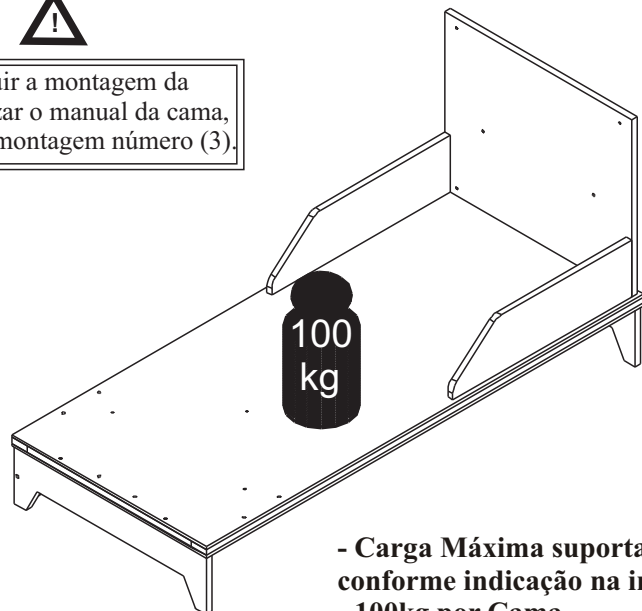
- Carga Máxima suportada do produto, conforme indicação na imagem:

- 20kg Cômoda;
- 5kg por Gaveta;
- 3kg Prateleira Baú.

- Carga Uniformemente Distribuída



Para concluir a montagem da cama, utilizar o manual da cama, a partir da montagem número (3).

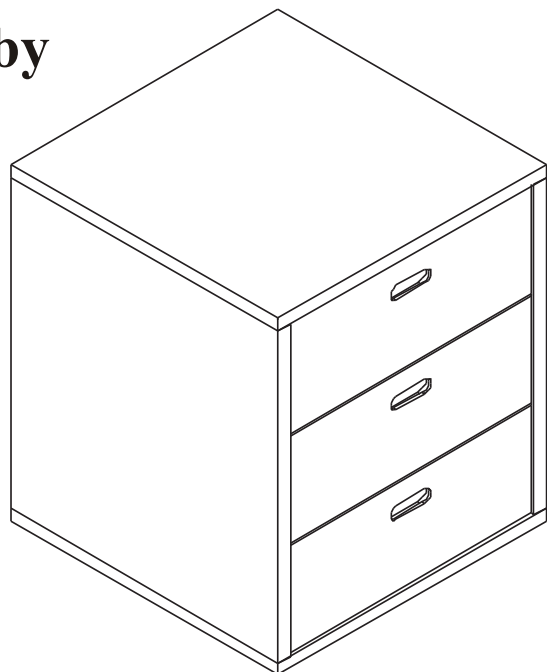


- Carga Máxima suportada do produto, conforme indicação na imagem:

- 100kg por Cama.

Cômoda

Linha Moby



Observações gerais

Pessoas Necessárias
para Montagem

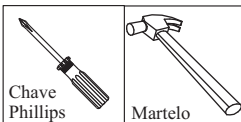


2 pessoa

IMPORTANTE

As gavetas devem ser abertas apenas uma de cada vez, pois o sistema de corrediças telescópicas usado é de extração total das gavetas. Abrindo mais de uma gaveta simultaneamente o centro de gravidade da cômoda pode deslocar-se para frente e ocorrer o tombamento da mesma!

Ferramentas Necessárias
(Não Fornecidas)



Chave
Phillips

Martelo

ATENÇÃO

- 1- Ler e observar atentamente toda a instrução antes de iniciar a montagem.
- 2- A montagem do produto deverá ser feita em uma superfície limpa e plana. Aconselhamos utilizar a embalagem para forrar o chão a fim de não danificar o produto.
- 3- **Os parafusos devem ser apertados periodicamente.**
- 4- Evitar batidas e o contato com objetos cortantes.
- 5- Observar a carga máxima na última folha.

LIMPEZA

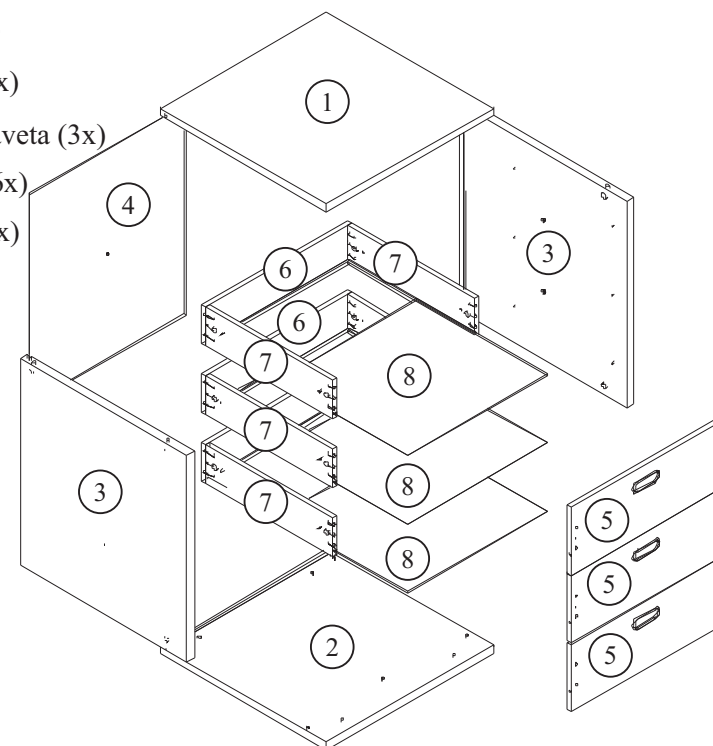
- 1- Usar pano levemente umedecido com água seguido de pano seco.
- 2- Não utilizar produtos químicos ou abrasivos.



Dúvidas e Sugestões: www.ciadomovel.com.br

Partes do produto

- 1 Tampo (1x)
- 2 Base (1x)
- 3 Lateral (2x)
- 4 Fundo Cômoda (1x)
- 5 Frente de Gaveta (3x)
- 6 Contra Frente de Gaveta (3x)
- 7 Lateral de Gaveta (6x)
- 8 Fundo de Gaveta (3x)



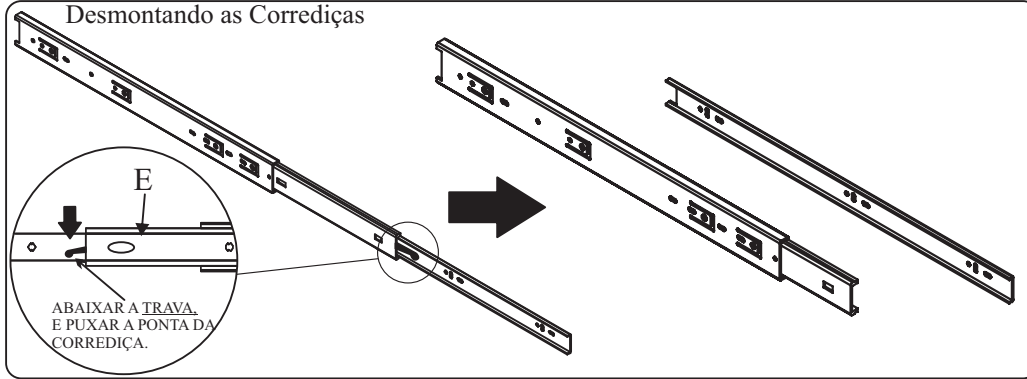
Componentes

Obs.: Ferragens a mais para eventuais percas!

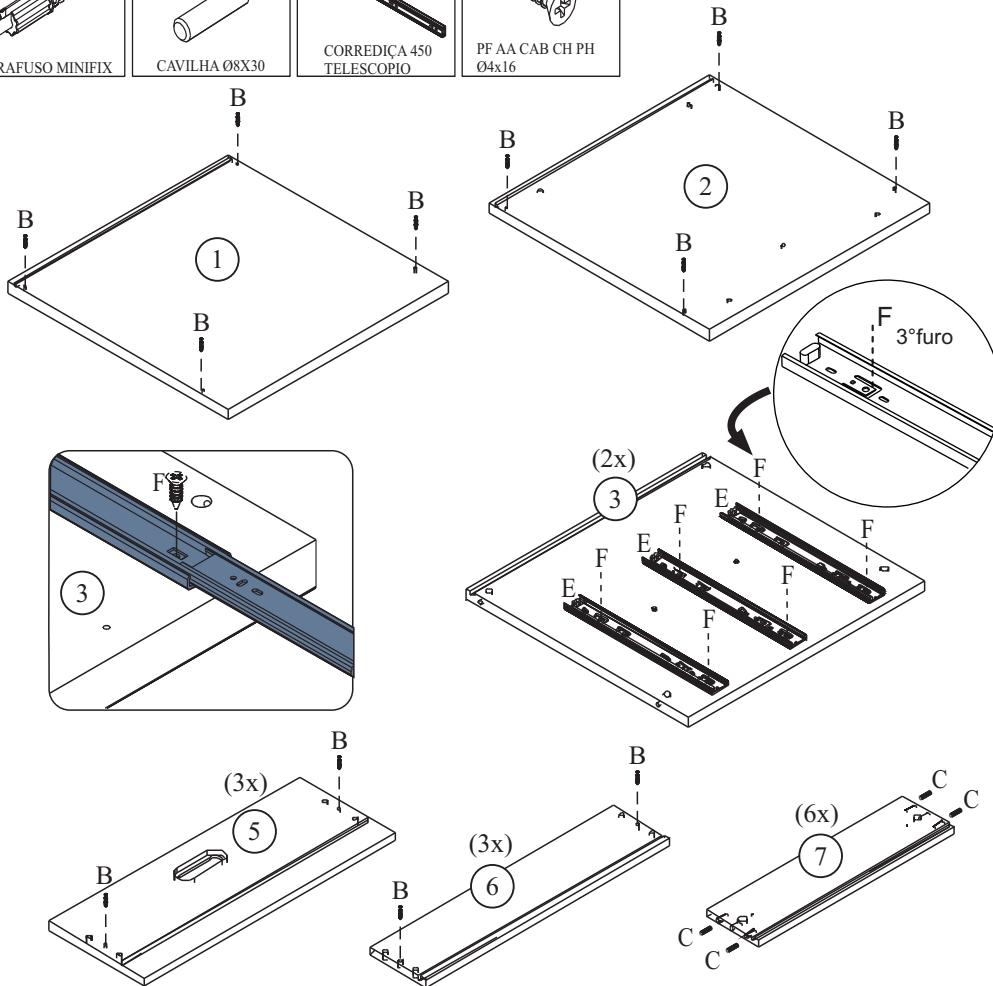
A	20X	B	20X	C	24X	D	12X	E	3X	F	40X
TAMBOR MINIFIX		PARAFUSO MINIFIX		CAVILHA Ø8X30		ADESIVO Ø18		CORREDIÇA 450 TELESCOPIO		PF AA CAB CH PH Ø4x16	
G	16X	H	1X								
TRAVA P/ FUNDOS		COLA									

1 Pré Montagem

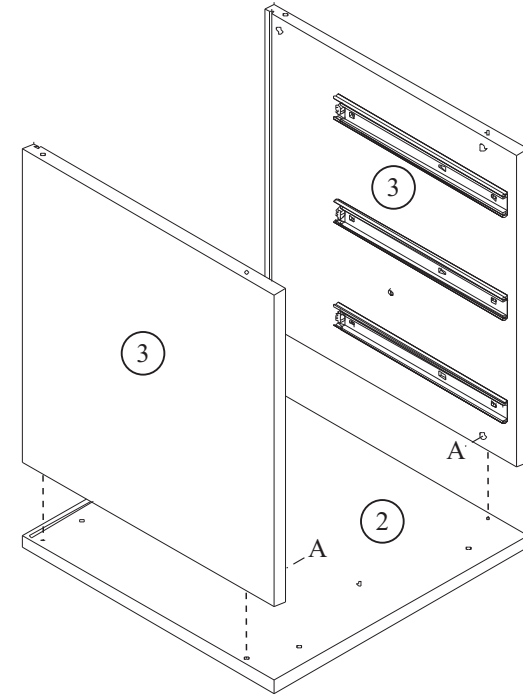
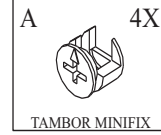
Desmontando as Corrediças



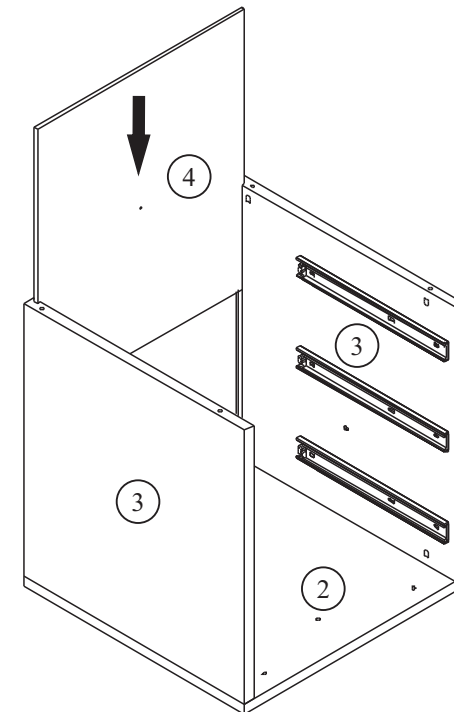
- | | | | |
|----------------------------------|-------------------------------|---|---------------------------------------|
| B 20X
PARAFUSO MINIFIX | C 24X
CAVILHA Ø8X30 | E 3X
CORREDIÇA 450 TELESCOPIO | F 12X
PF AA CAB CH PH Ø4x16 |
|----------------------------------|-------------------------------|---|---------------------------------------|



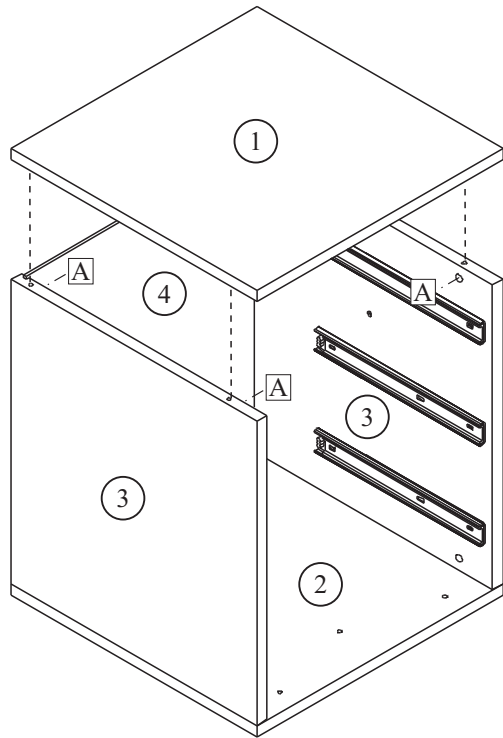
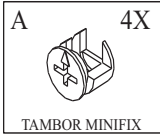
1 Montagem



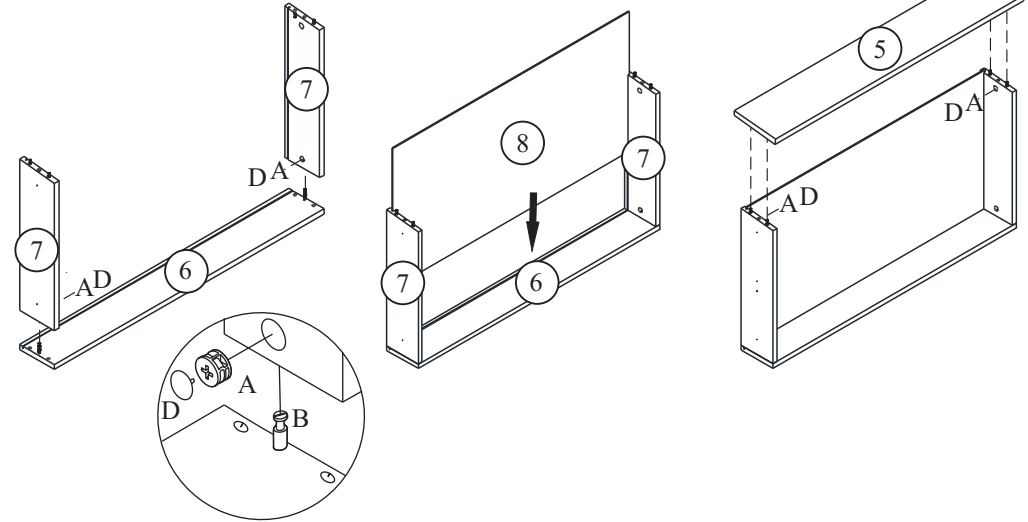
2 Montagem



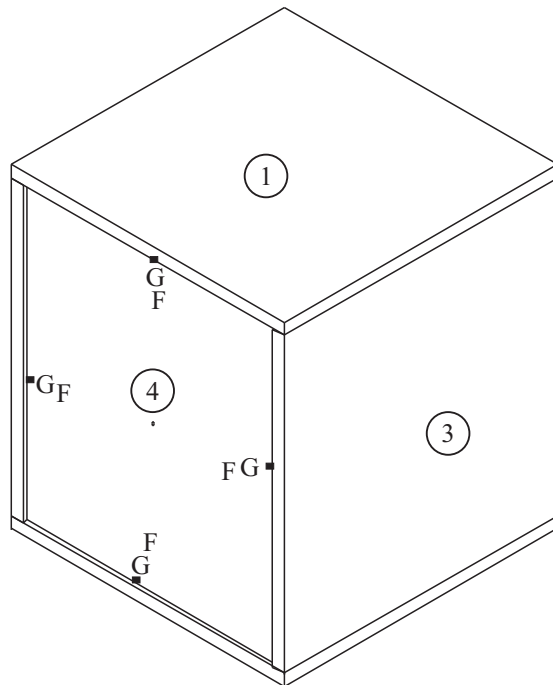
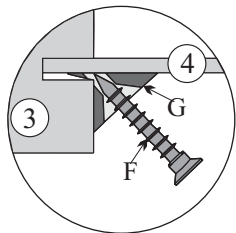
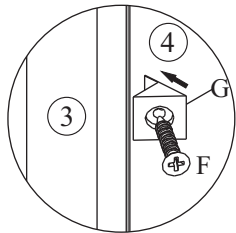
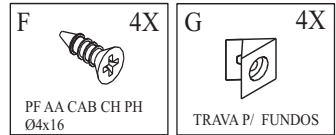
3 Montagem



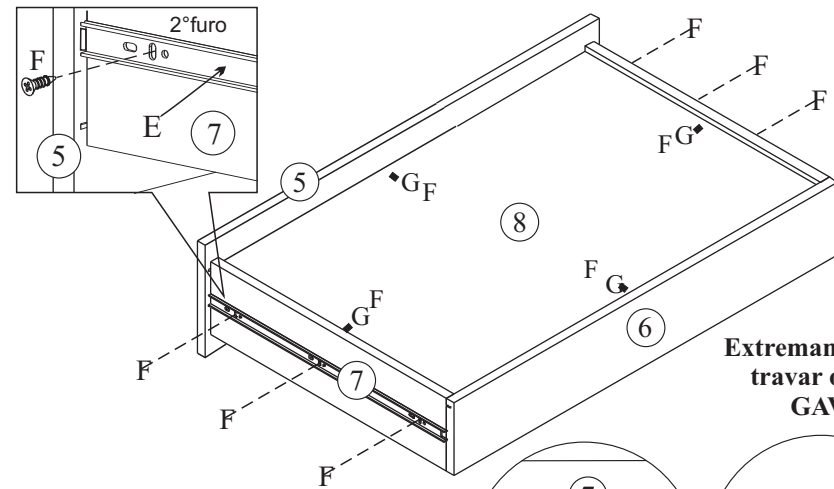
Montagem das Gavetas



4 Montagem

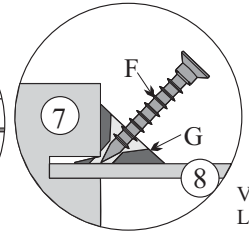
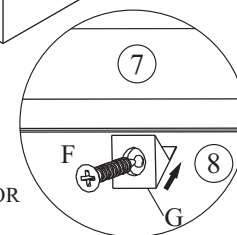


7 Montagem



**Extremamente importante
travar os fundos das
GAVETAS!!!**

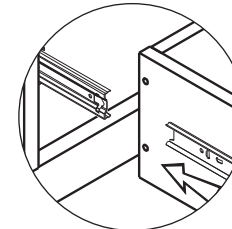
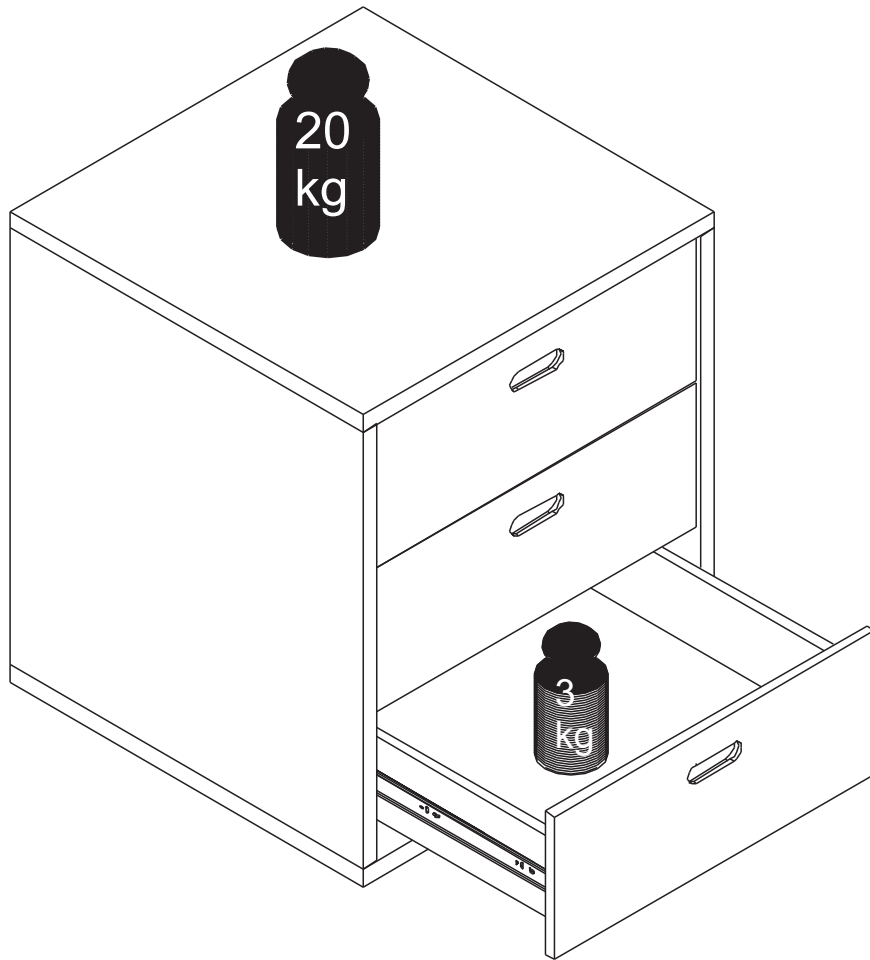
VISTA POR
CIMA



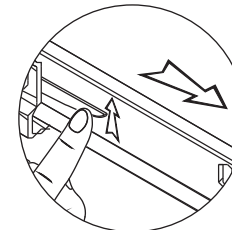
VISTA
LATERAL
F3/4

- Carga Máxima Uniformemente Distribuída

- Puxar/Empurrar as gavetas sempre pelo centro para não comprometer as corrediças com o tempo!

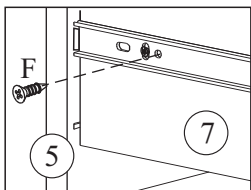


Como encaixar as gavetas



Como tirar as gavetas

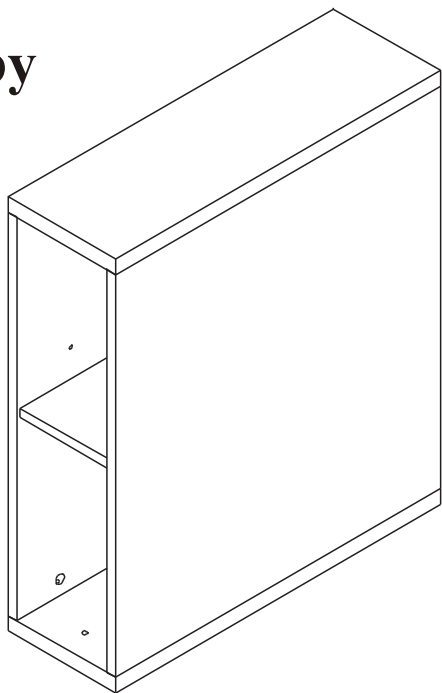
Após alinhar as gavetas travar com os parafusos (F).



- Carga Máxima suportada do produto, conforme indicação na imagem:
- 3kg por Gaveta;
- 20 kg na Cômoda.

Baú

Linha Moby



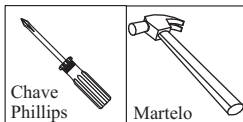
Observações gerais

Pessoas Necessárias
para Montagem



2 pessoa

Ferramentas Necessárias
(Não Fornecidas)



Chave
Phillips

Martelo

ATENÇÃO

- 1- Ler e observar atentamente toda a instrução antes de iniciar a montagem.
- 2- A montagem do produto deverá ser feita em uma superfície limpa e plana. Aconselhamos utilizar a embalagem para forrar o chão a fim de não danificar o produto.
- 3- **Os parafusos devem ser apertados periodicamente.**
- 4- Evitar batidas e o contato com objetos cortantes.
- 5- Observar a carga máxima na última folha.

LIMPEZA

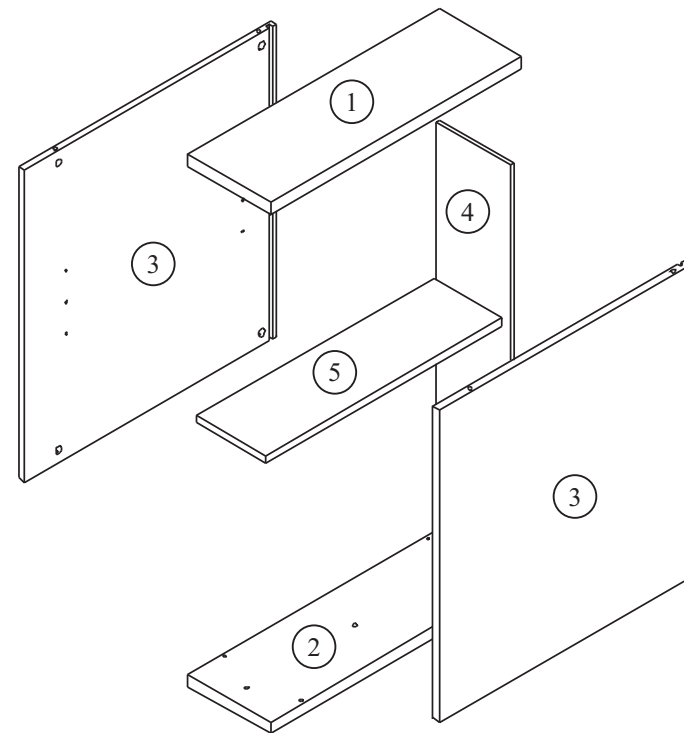
- 1- Usar pano levemente umedecido com água seguido de pano seco.
- 2- Não utilizar produtos químicos ou abrasivos.

ciadomóVEL

Dúvidas e Sugestões: www.ciadomovel.com.br

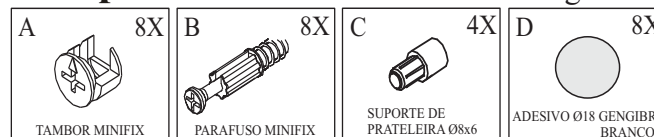
Partes do produto

- 1 Tampo (1x)
- 2 Base (1x)
- 3 Lateral (2x)
- 4 Fundo Baú (1x)
- 5 Prateleira (1x)

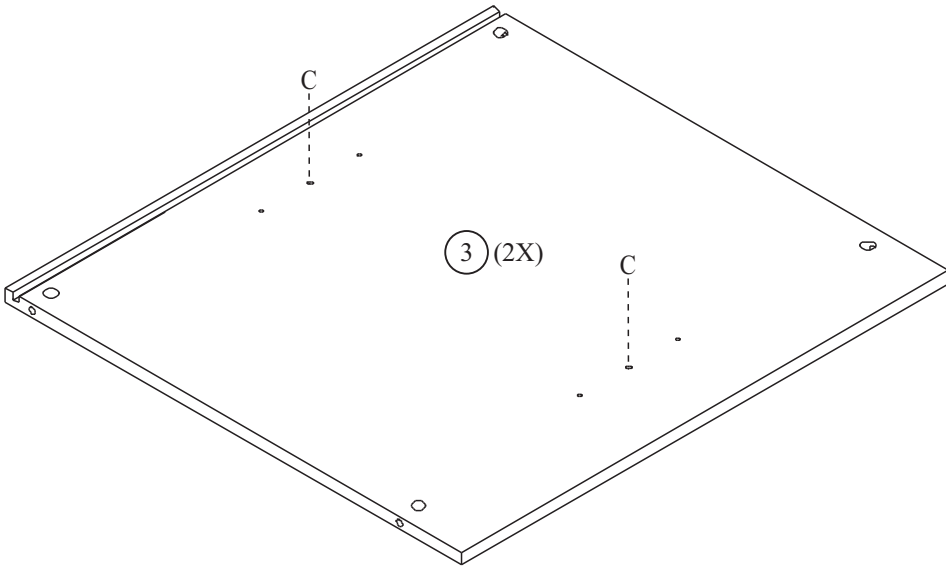
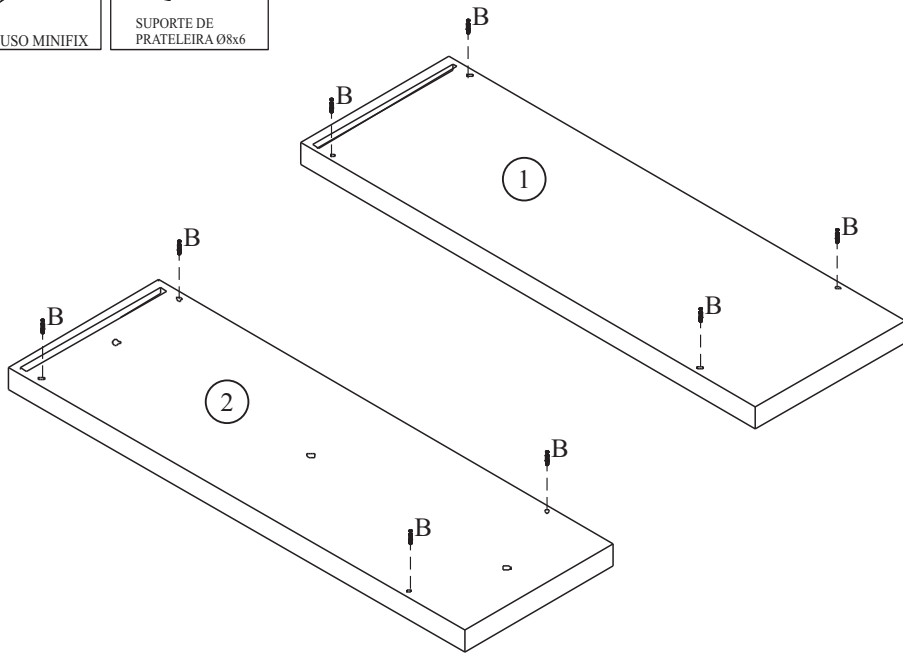
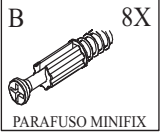


Componentes

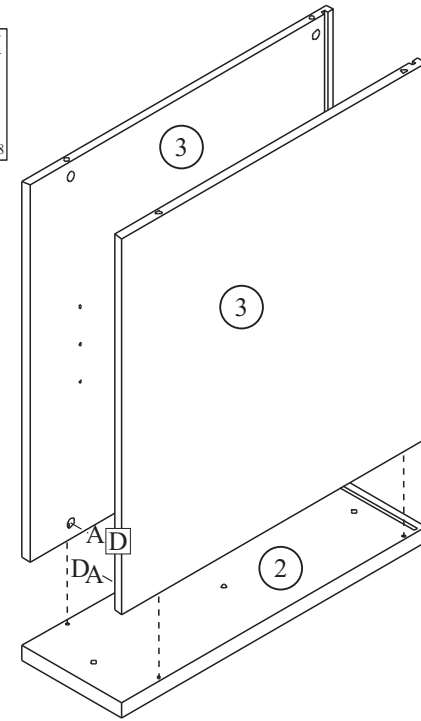
Obs.: Ferragens a mais para eventuais percas!



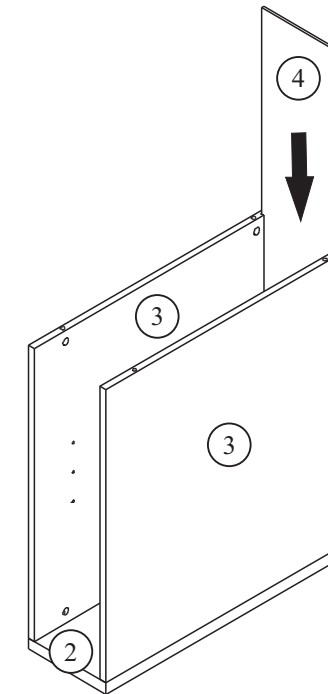
1 Pré Montagem



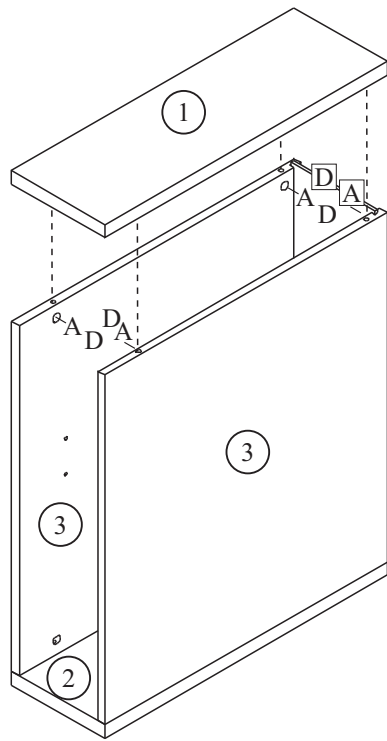
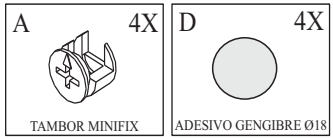
1 Montagem



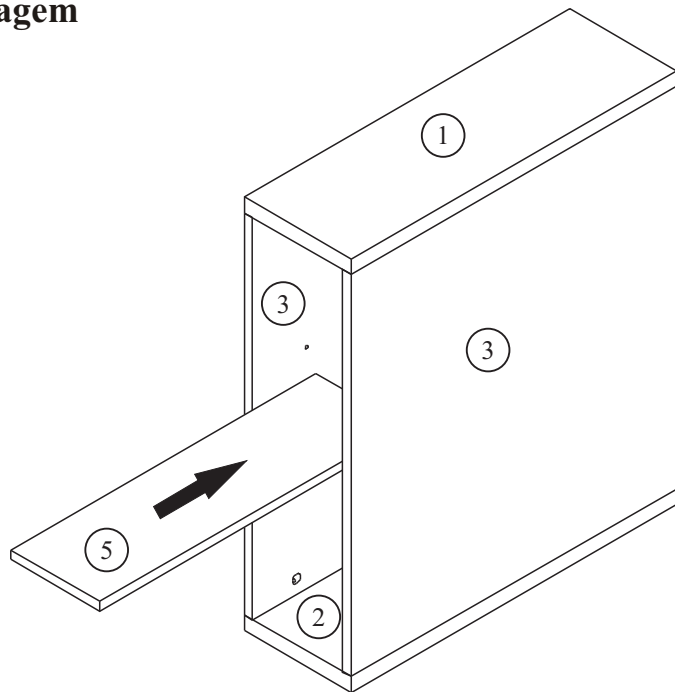
2 Montagem



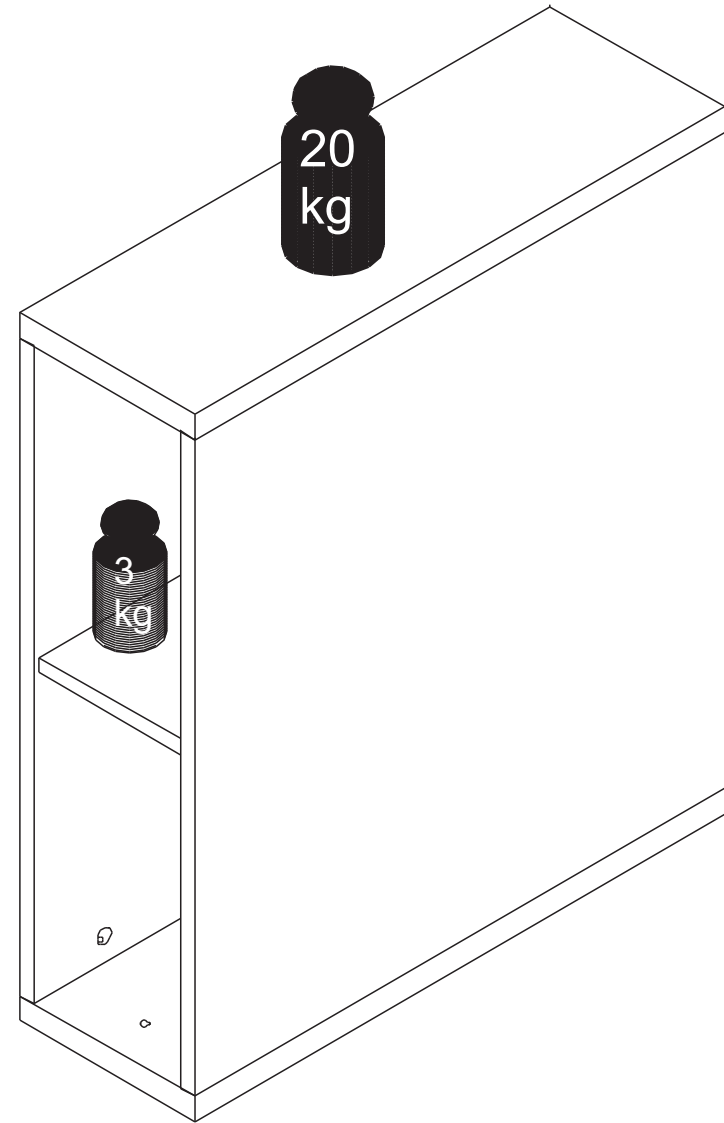
3 Montagem



4 Montagem

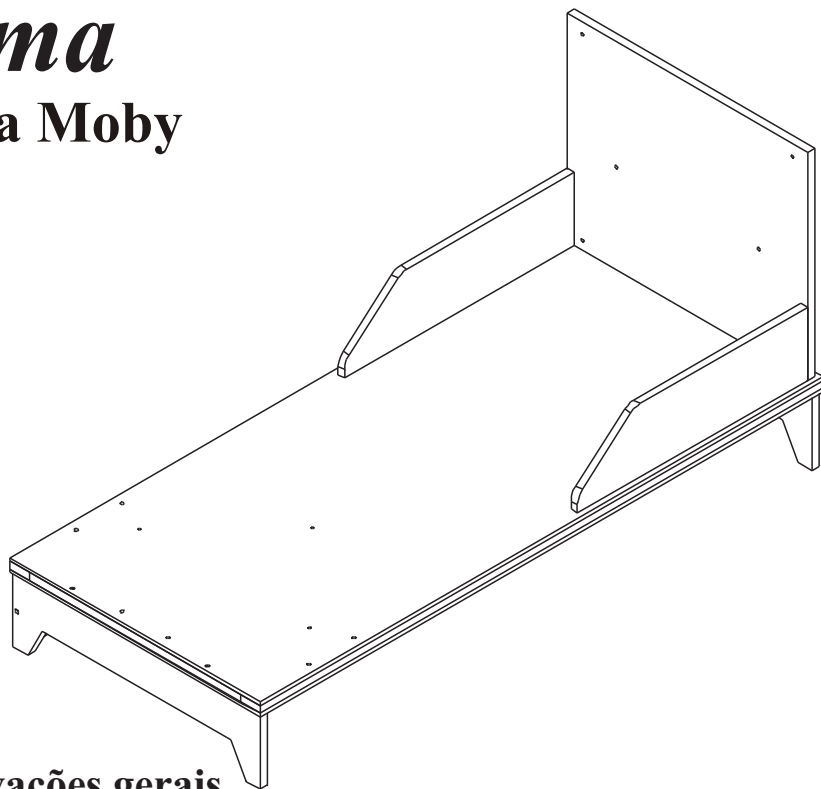


- Carga Máxima Uniformemente Distribuída



Cama

Linha Moby



Observações gerais

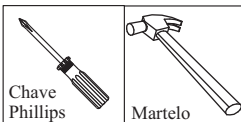
Pessoas Necessárias
para Montagem



IMPORTANTE

As gavetas devem ser abertas apenas uma de cada vez, pois o sistema de corredeiras telescópicas usado é de extração total das gavetas. Abrindo mais de uma gaveta simultaneamente o centro de gravidade da cômoda pode deslocar-se para frente e ocorrer o tombamento da mesma!

Ferramentas Necessárias
(Não Fornecidas)



ATENÇÃO

- 1- Ler e observar atentamente toda a instrução antes de iniciar a montagem.
- 2- A montagem do produto deverá ser feita em uma superfície limpa e plana. Aconselhamos utilizar a embalagem para forrar o chão a fim de não danificar o produto.
- 3- **Os parafusos devem ser apertados periodicamente.**
- 4- Evitar batidas e o contato com objetos cortantes.
- 5- Observar a carga maxima na ultima folha.

LIMPEZA

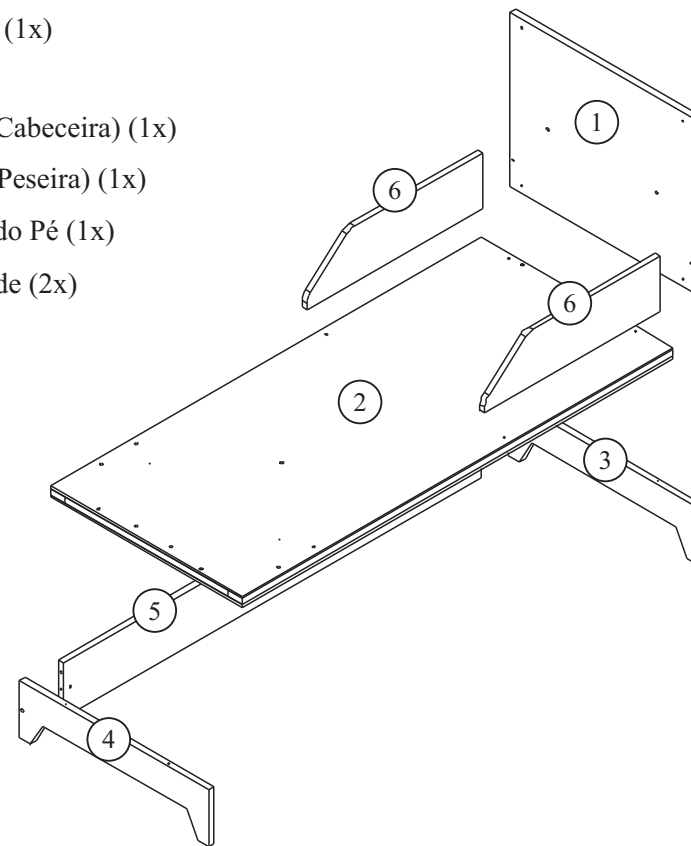
- 1- Usar pano levemente umedecido com água seguido de pano seco.
- 2- Não utilizar produtos químicos ou abrasivos.

ciadoMÓVEL

Dúvidas e Sugestões: www.ciadomovel.com.br

Partes do produto

- 1 Cabeceira (1x)
- 2 Base (1x)
- 3 Pé (Lado Cabeceira) (1x)
- 4 Pé (Lado Peseira) (1x)
- 5 Travessa do Pé (1x)
- 6 Meia Grade (2x)

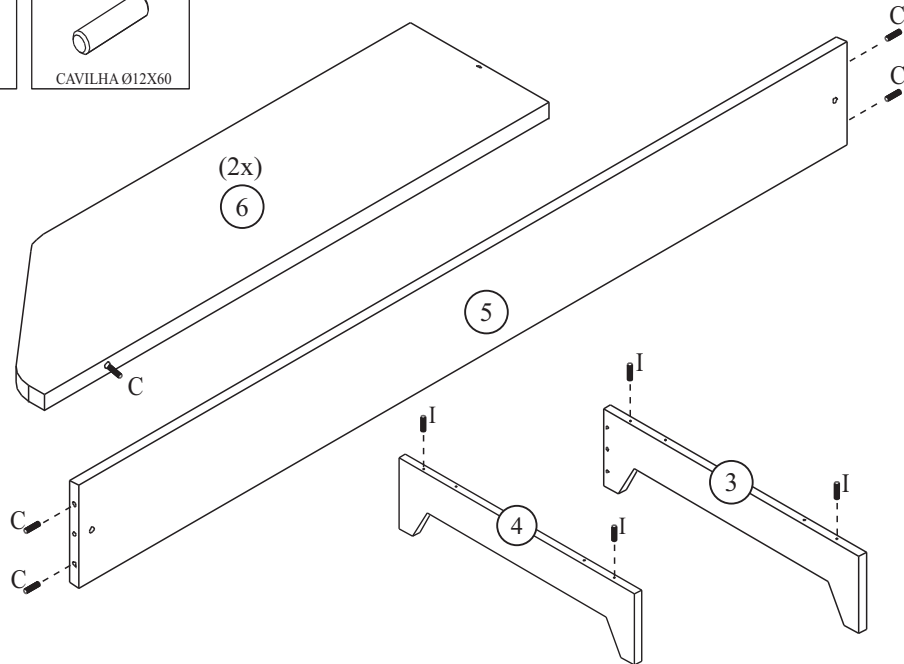
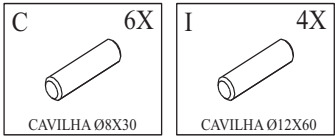


Componentes

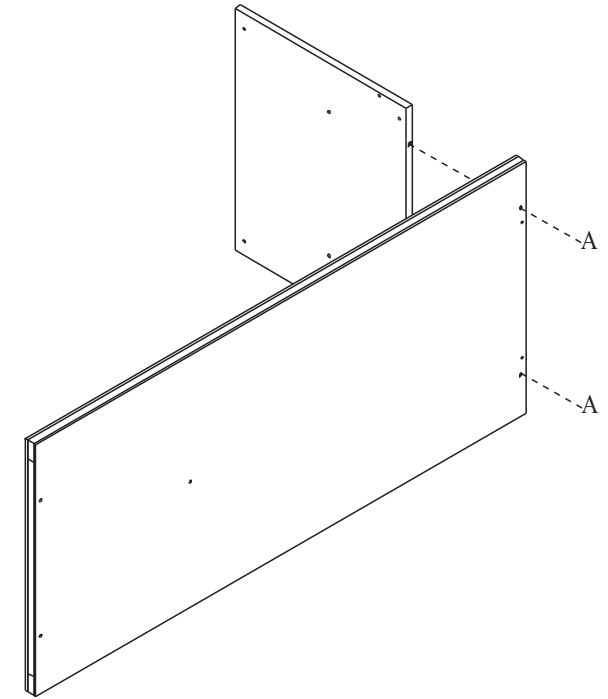
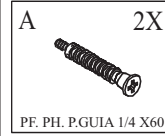
Obs.: Ferragens a mais para eventuais percas!

A	6X	B	4X	C	6X	D	4X	E	12X	F	4X
PF. PH. P.GUIA 1/4 X60		PORCA CILINDRICA 1/4"x20		CAVILHA Ø8X30		ADESIVO BRANCO Ø18		ADESIVO Ø12 GENGBRE BRANCO		FELTRO Ø25mm	
G	3X	H	6X	I	4X	J	4X	K	1X		
LIMITADOR DE COLCHÃO		BUCHA DE ENGATE		CAVILHA Ø12X60		PF CPL 1/4x120		CHAVE ZETTA			

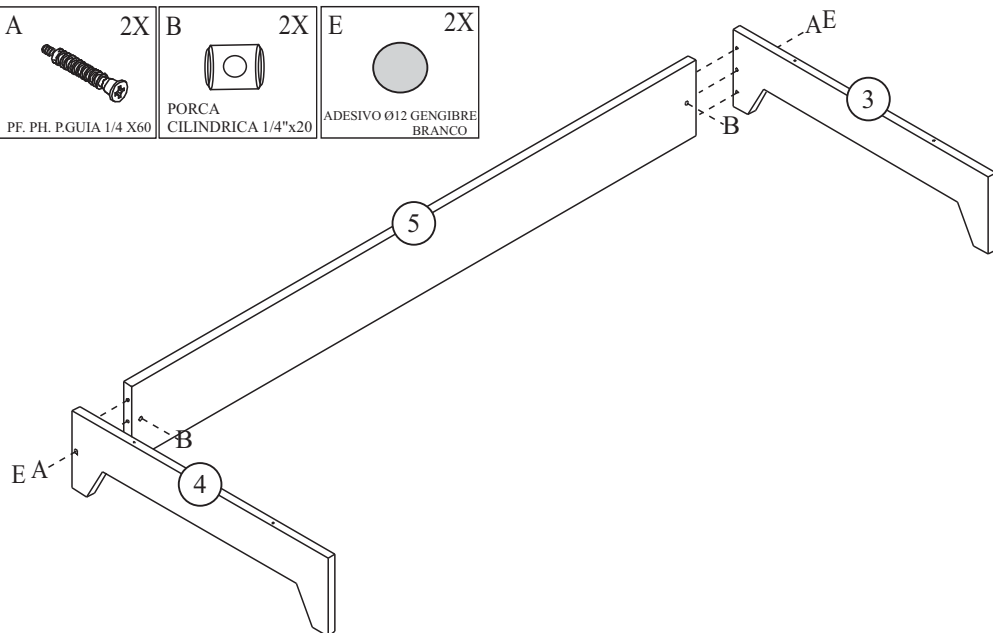
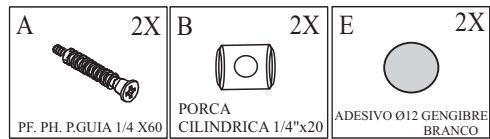
1 Pré Montagem



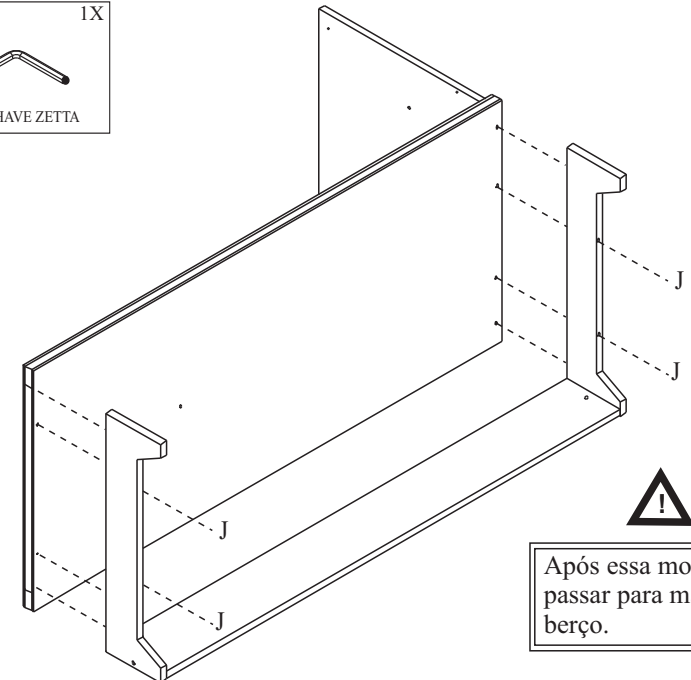
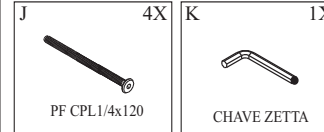
2 Montagem



1 Montagem

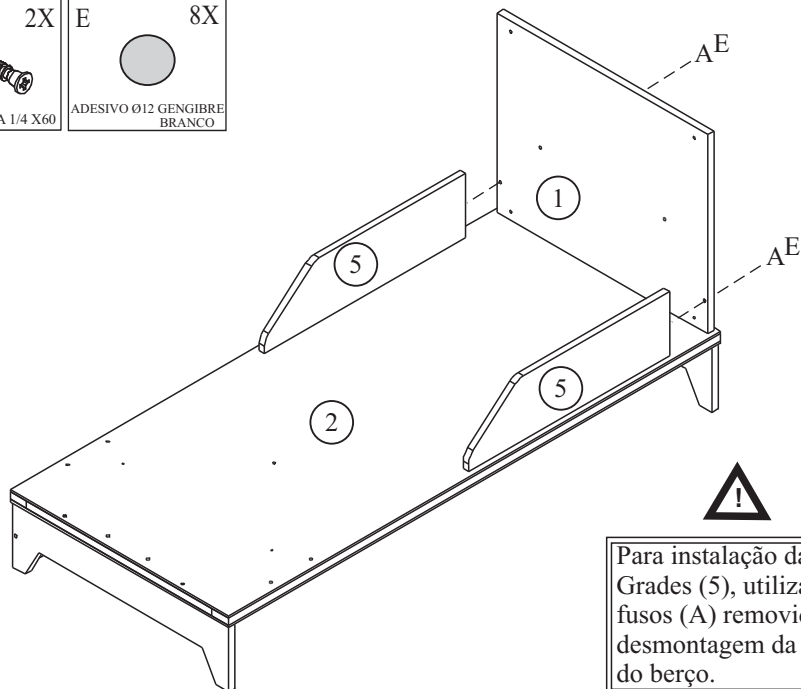
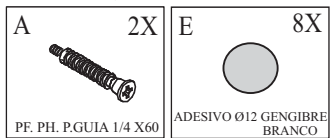


3 Montagem



Após essa montagem
passar para manual do
berço.

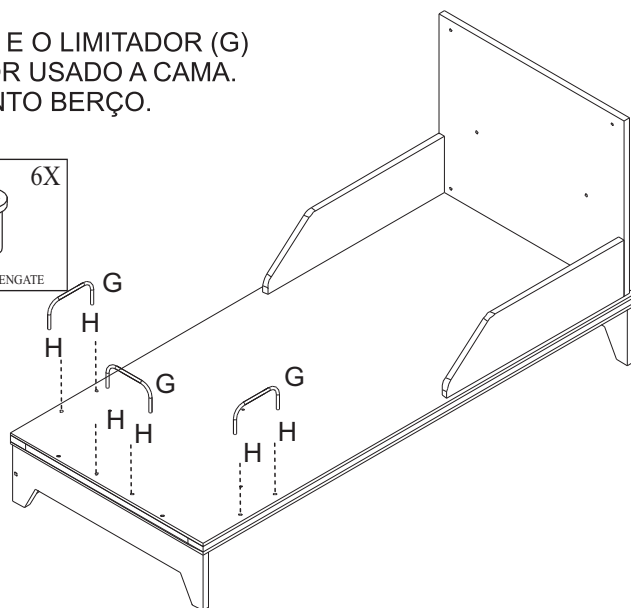
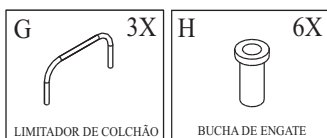
3 Montagem



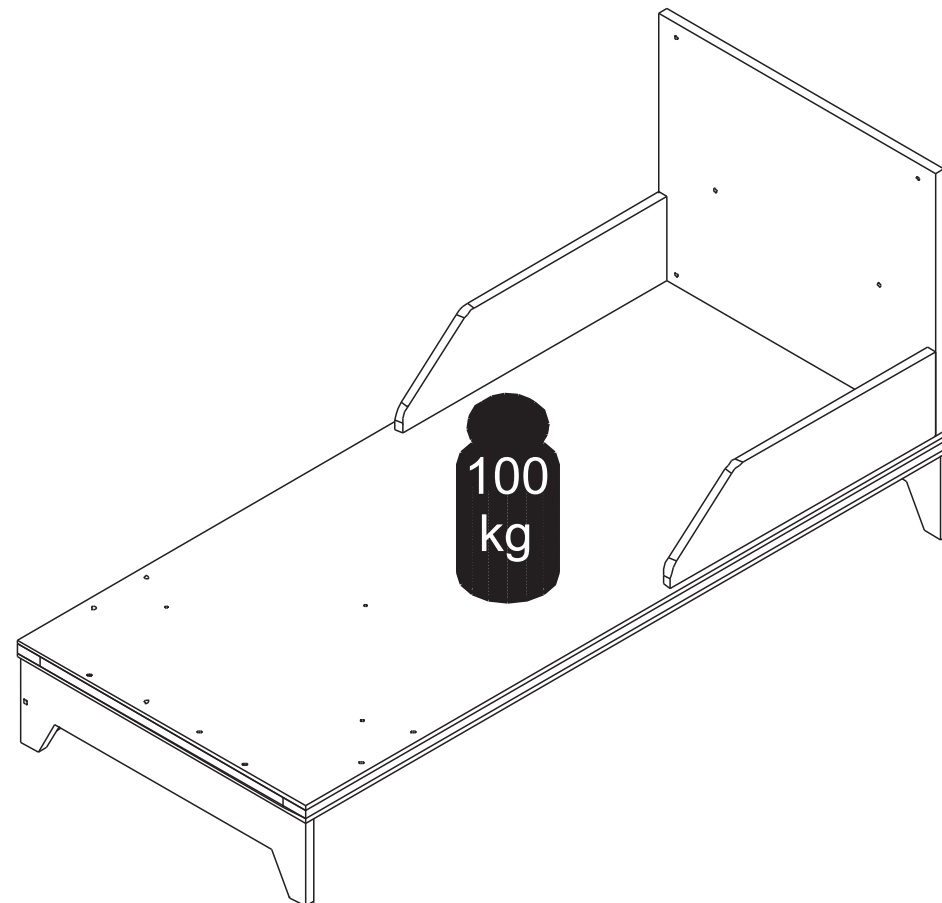
Para instalação das meias Grades (5), utilizar parafusos (A) removidos na desmontagem da grade do berço.

4 Montagem

ATENÇÃO:
COLOCAR A BUCHA (H) E O LIMITADOR (G)
SOMENTE QUANDO FOR USADO A CAMA.
NÃO UTILIZAR ENQUANTO BERÇO.



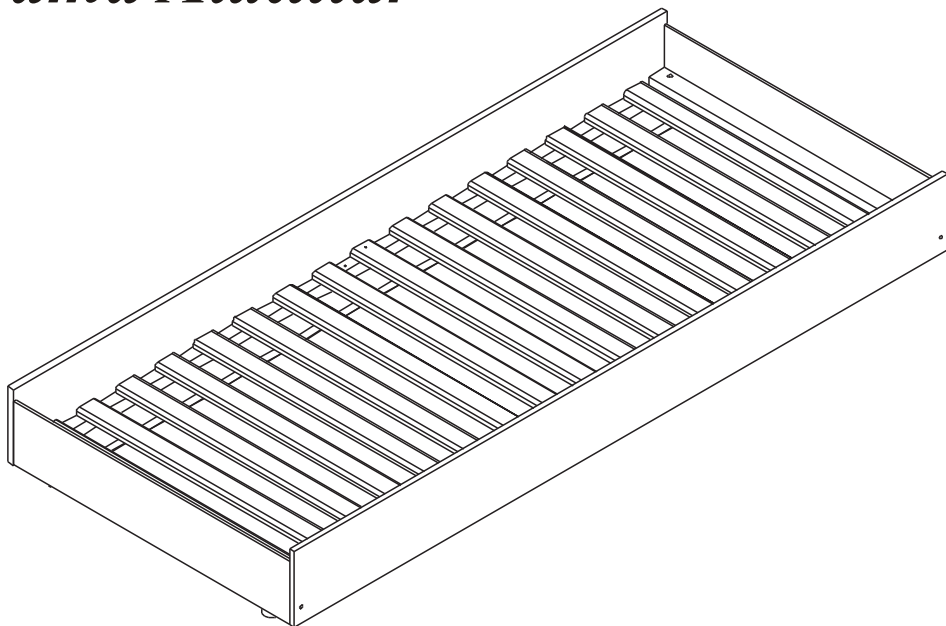
- Carga Máxima Uniformemente Distribuída



- Carga Máxima suportada do produto,
conforme indicação na imagem:
- 100kg por Cama.

Linha Moby

Cama Auxiliar



OBSERVAÇÕES GERAIS PARA MONTAGEM



ATENÇÃO

- 1- Ler e observar atentamente toda a instrução antes de iniciar a montagem.
- 2- A montagem do produto deverá ser feita em uma superfície limpa e plana. Aconselhamos utilizar a embalagem para forrar o chão a fim de não danificar o produto.
- 3- Os parafusos devem ser apertados periodicamente.
- 4- Evitar batidas e o contato com objetos cortantes.
- 5- Carga máxima uniformemente distribuídas **120 Kg**.

LIMPEZA

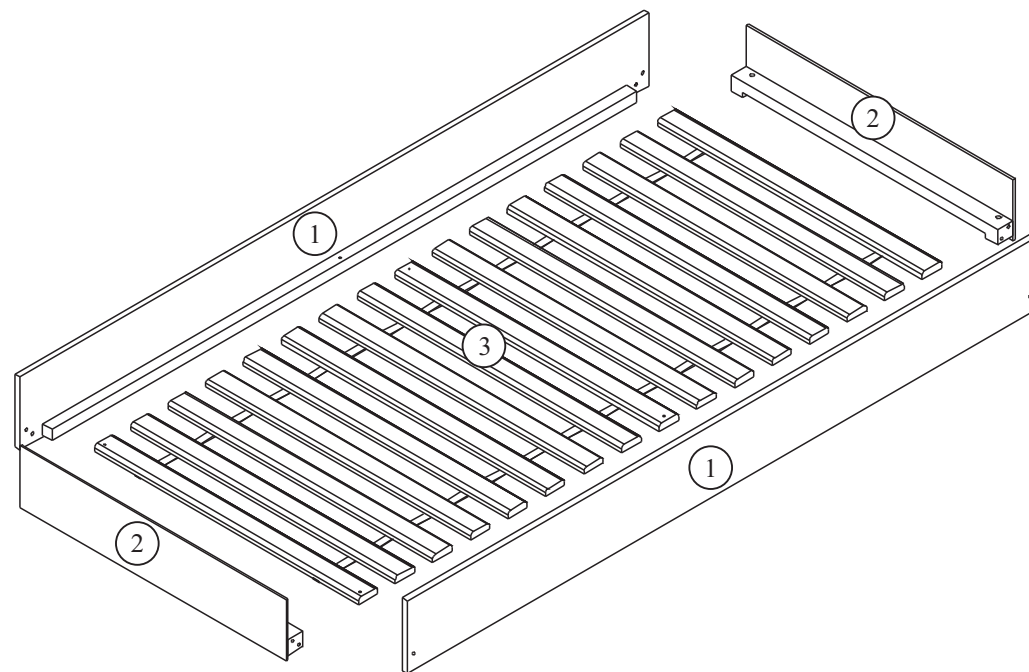
- 1- Usar pano levemente umedecido com água seguido de pano seco.
- 2- Não utilizar produtos químicos ou abrasivos.



Dúvidas e Sugestões: www.ciadomovel.com.br

PARTES DO PRODUTO

- 1 FRENTE(2X)
- 2 LATERAL(2X)
- 3 ESTRADQ(1X)

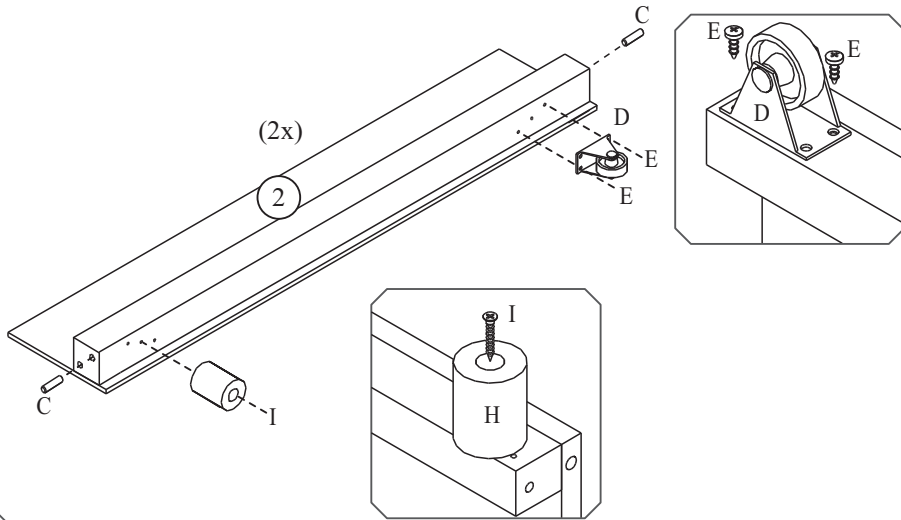


COMPONENTES

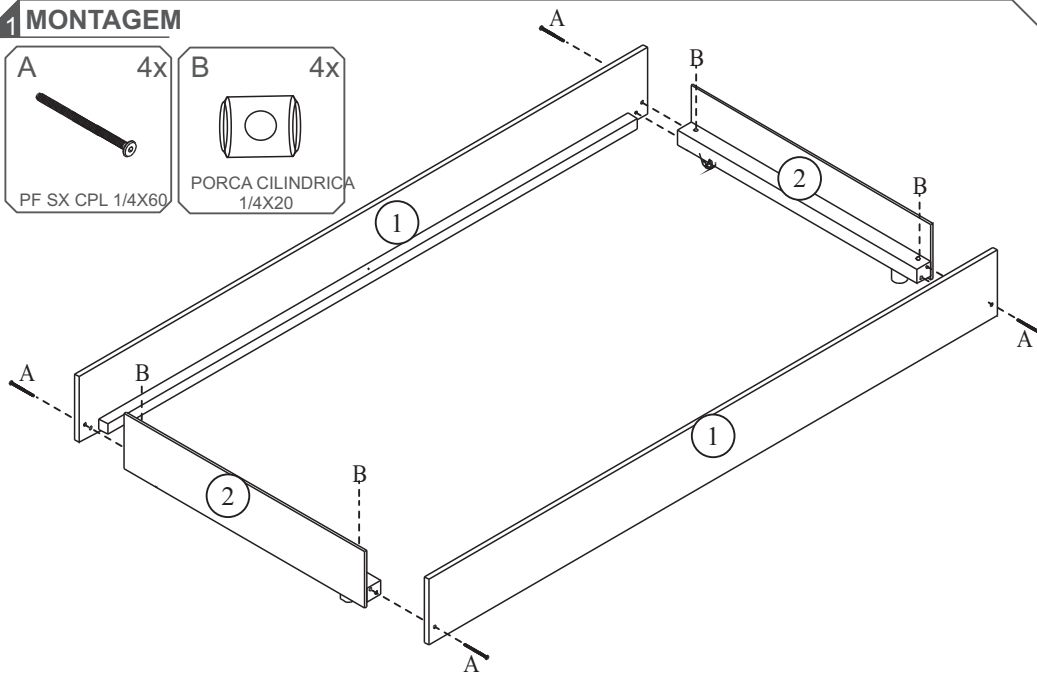
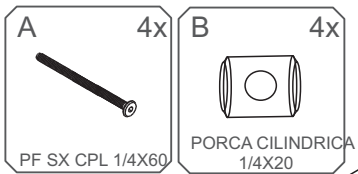


FERRAMENTAS NECESSÁRIAS NÃO FORNECIDAS

1 PRÉ MONTAGEM



MONTAGEM

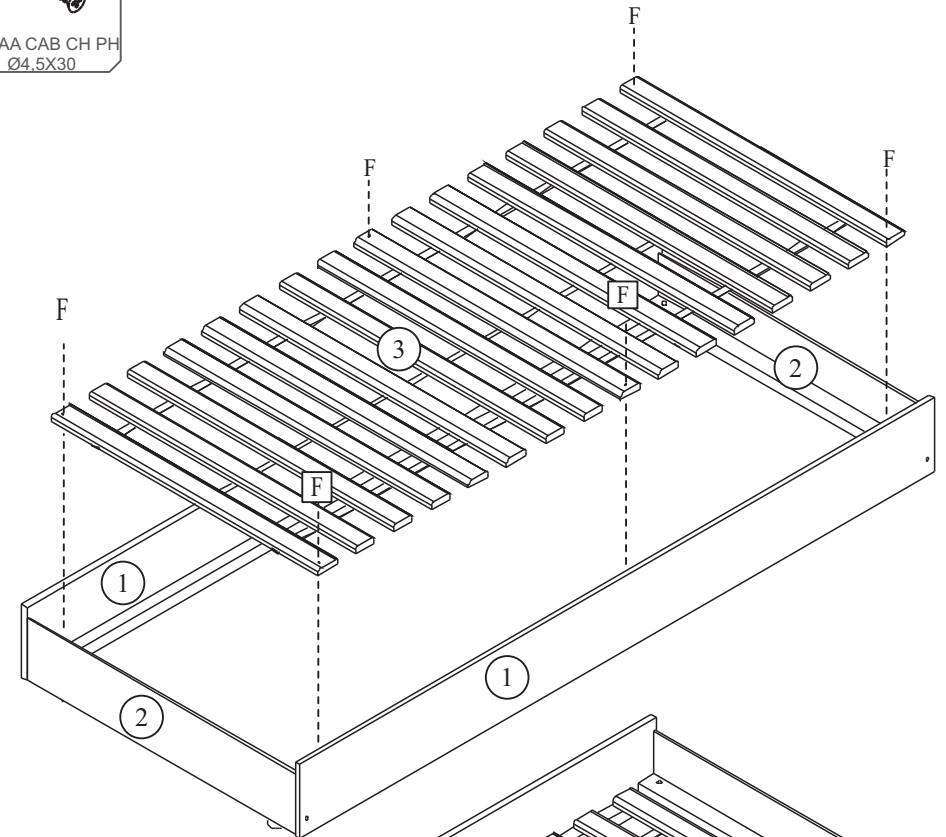


2 MONTAGEM



ATENÇÃO

A FRENTE (1)* DEVE ESTAR TOTALMENTE RETA
CASO PRECISE AJUSTAR OBSERVE OS DETALHES
USAR OS PARAFUSOS CENTRAIS PARA O ALINHAMENTO DA FRENTE*



FERRAMENTA NECESSÁRIA NÃO FORNECIDA

