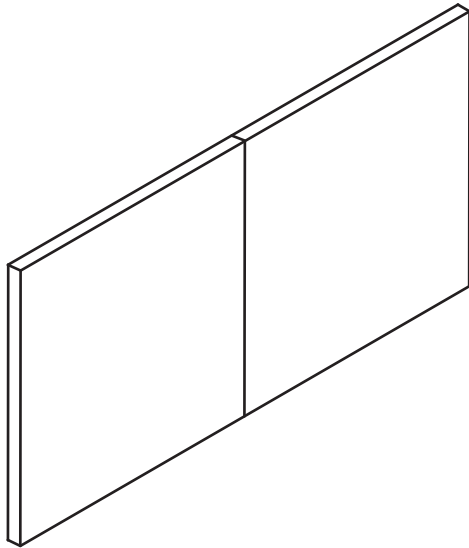


muY

cabeceira casal/queen/king

TOK&STOK



2
pessoas necessárias
para montar
o produto



30min
tempo de montagem
aproximado



médio
grau de
dificuldade



não utilizar produtos
químicos, abrasivos
ou limpeza a vapor.



evitar o contato com
objetos cortantes e
exposição prolongada
ao sol.



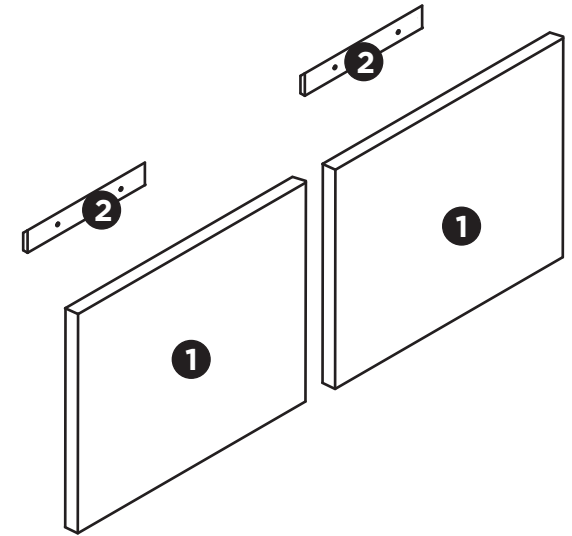
aspirador de pó ou
escova com cerdas
macias.



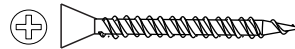
- Para a sua segurança e perfeita instalação, é imprescindível seguir todos os passos do manual de montagem;
- A empresa não se responsabiliza pela não observância dos passos citados, fragilidade da parede, alterações feitas no produto, danos causados devido ao manuseio e montagem incorretas.

partes do produto

- 1 Cabeceira (2x)
- 2 Régua de fixação (2x)



componentes



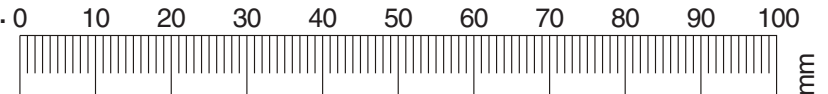
A- Parafuso
5x50 (4x)



B- Bucha 8mm (4x)

Utilize a régua para

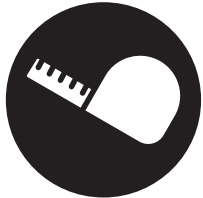
medir os componentes.



**ferramentas
necessárias**
(não fornecidas)



nível



trena



martelo de borracha



8
mm

furadeira



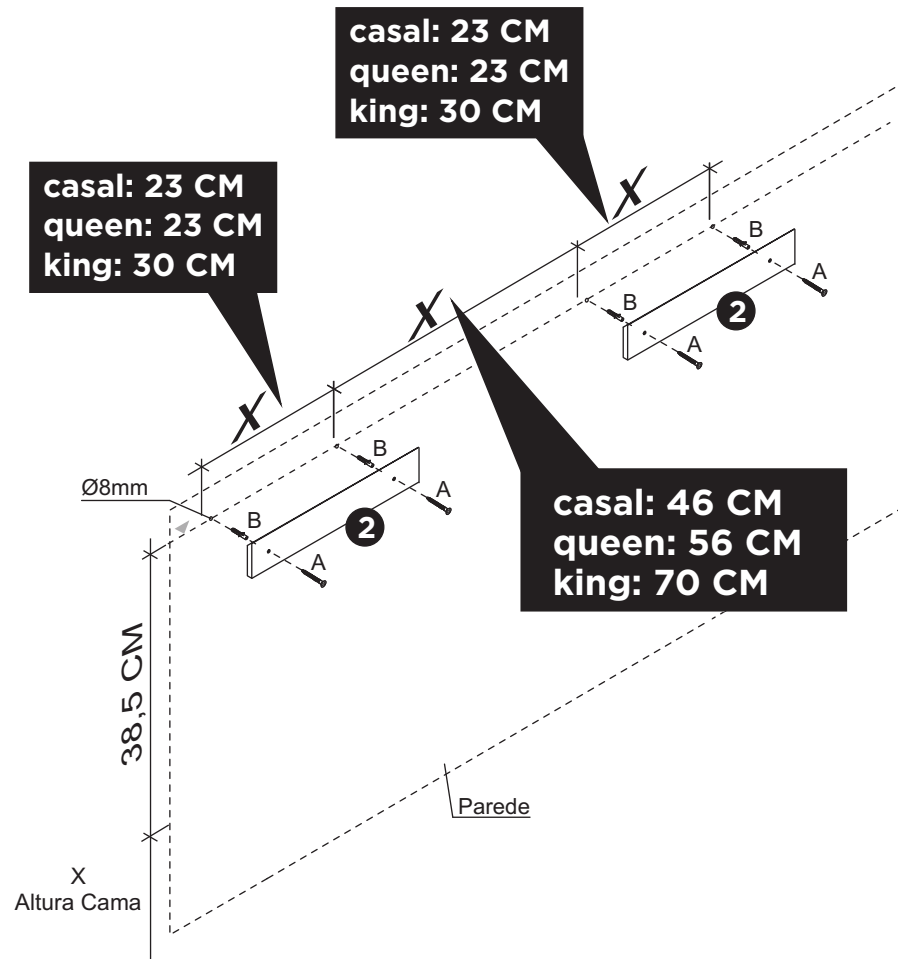
parafusadeira

1 Fixação na Parede

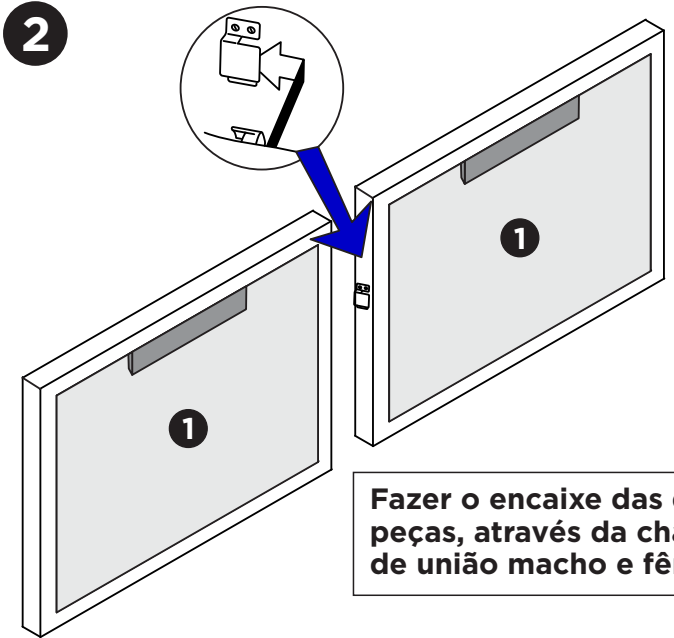
1- Fazer as marcações na parede na altura desejada, utilizando a furação da régua (2) como base. Observar o correto nivelamento (nível não fornecido), prevendo o espaço necessário para a fixação do produto;
2- Furar a parede com uma furadeira+broca de 8mm (não fornecido);
3- Encaixar as buchas (B) nos furos e fixar a régua (2) com os parafusos (A) com o auxílio de uma parafusadeira philips (não fornecida).

A empresa não se responsabilizará por acidentes decorrentes da não observância dos passos acima e nem pela fragilidade da parede.

Seguir as metragens abaixo, conforme modelo adquirido (casal, queen ou king).

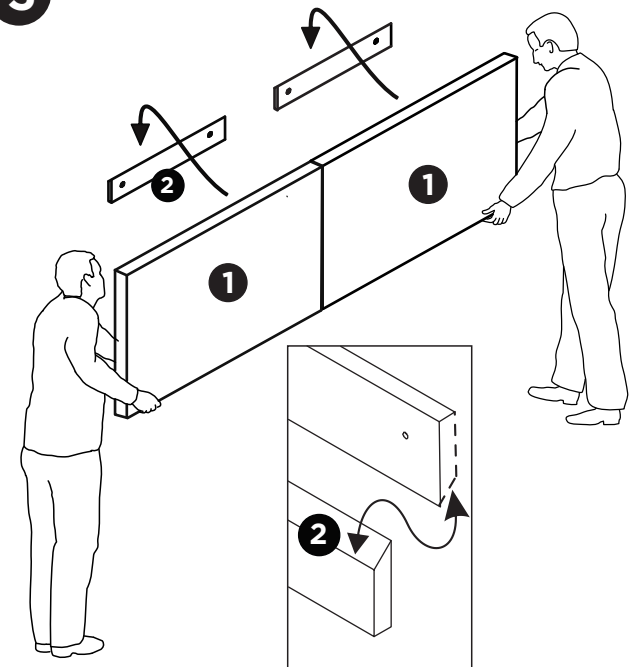


2



Fazer o encaixe das duas peças, através da chapa de união macho e fêmea

3



TOK&STOK