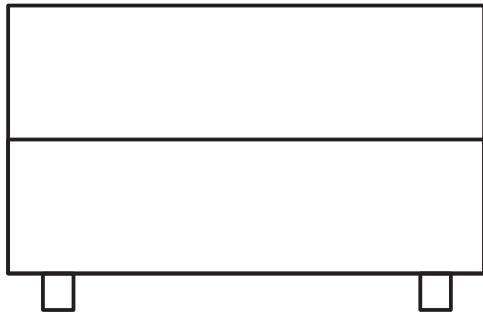


muy

pufe/baú TOK&STOK



1
pessoas necessárias
para montar
o produto



15min
tempo de montagem
aproximado



fácil
grau de
dificuldade



Não utilizar produtos
químicos, abrasivos ou
limpeza a vapor. Evitar
contato com objetos
cortantes e exposição
prolongada ao sol.

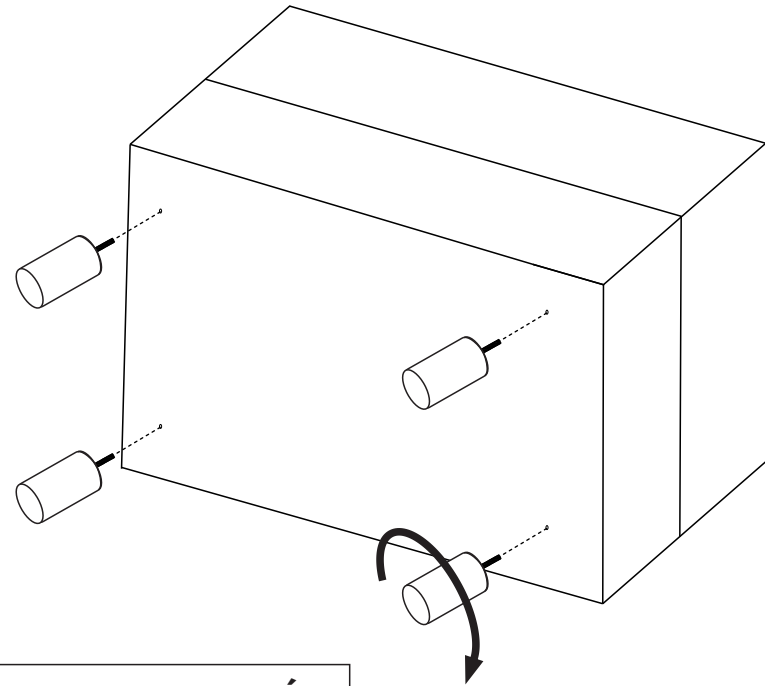


Tecido: aspirador de pó ou
escova com cerdas macias.
Pés: pano levemente
umedecido com água,
seguido de pano seco.



100
Kg
capacidade máxima
suportável, distribuída
uniformemente

montagem dos pés



rosquear os pés
segundo as
marcações

