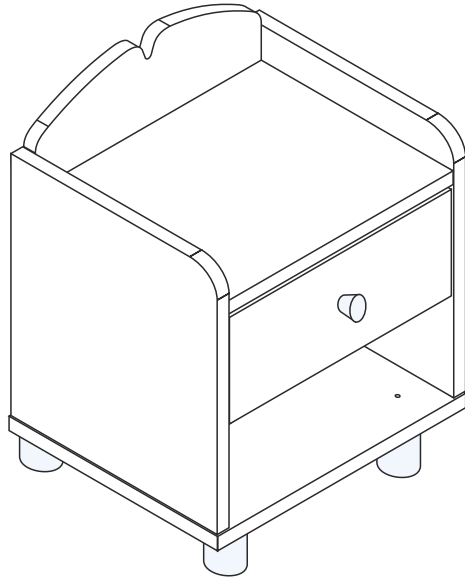


my little love

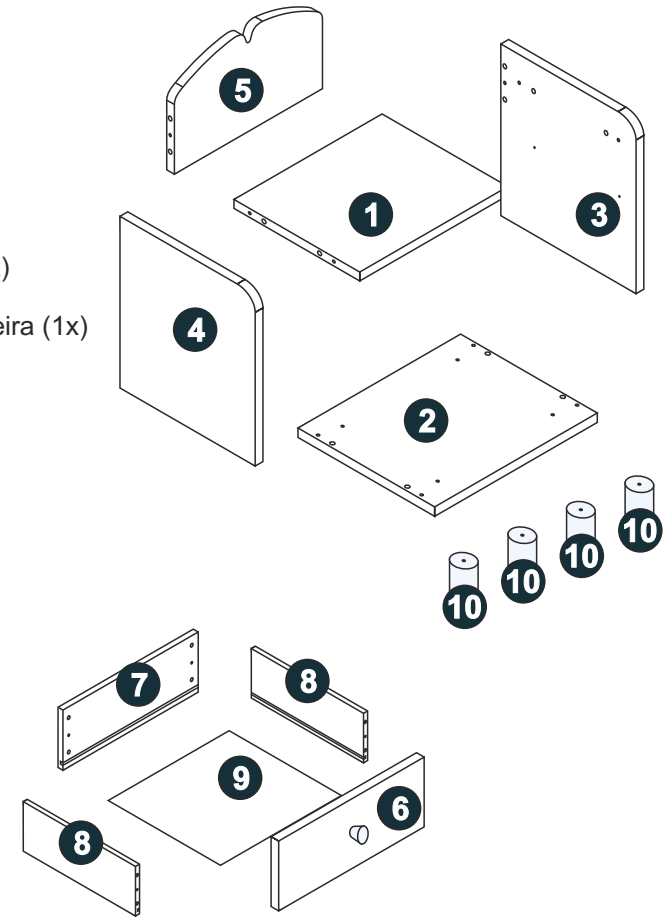
criado-mudo baixo

TOK&STOK



partes do produto

- 1 Tampo (1x)
- 2 Base (1x)
- 3 Lateral direita (1x)
- 4 Lateral esquerda (1x)
- 5 Régua superior traseira (1x)
- 6 Frente gaveta (1x)
- 7 Traseiro gaveta (1x)
- 8 Lateral gaveta (2x)
- 9 Fundo gaveta (1x)
- 10 Pés (4x)



1
pessoas necessárias
para montar
o produto



20
min
tempo de montagem
aproximado



médio
grau de
dificuldade



não utilizar químicos
ou abrasivos
na limpeza



evitar batidas
e contato com
objetos cortantes



pano umedecido
com água seguido
de pano seco

ferramentas necessárias (não fornecidas)



chave phillips



martelo de borracha



parafusadeira

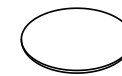
componentes



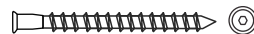
A- Minifix (10x)



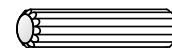
B- Tambor (10x)



C- Tapa furo adesivo (10x)



D- Parafuso Soberbo
5 x 50mm cab 7 ZB (8x)



E- Cavilha
8x30mm (20x)



F- Feltro (4x)



G- Puxador Cone
Madeira (1x)



H- Parafuso FL ZB
04x30mm (1x)



I- Cola (1x)



J- Corrediça metal
ZB (01xPar)

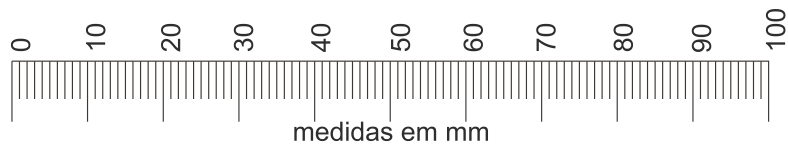


K- Parafuso CH ZB
3x12mm (10x)



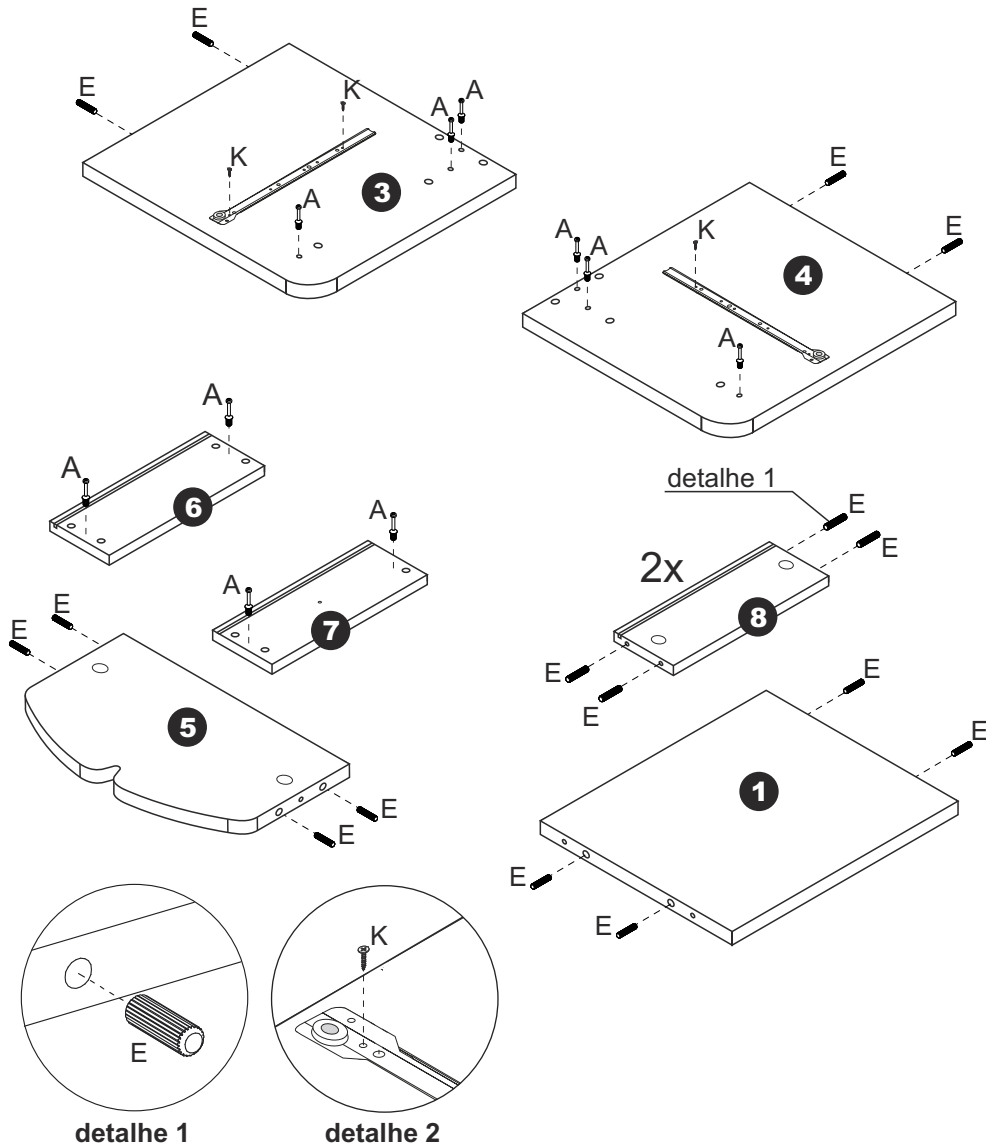
L- Chave Allen
3mm (1x)

Utilizar a régua abaixo para medir os componentes.



medidas em mm

pré-montagem



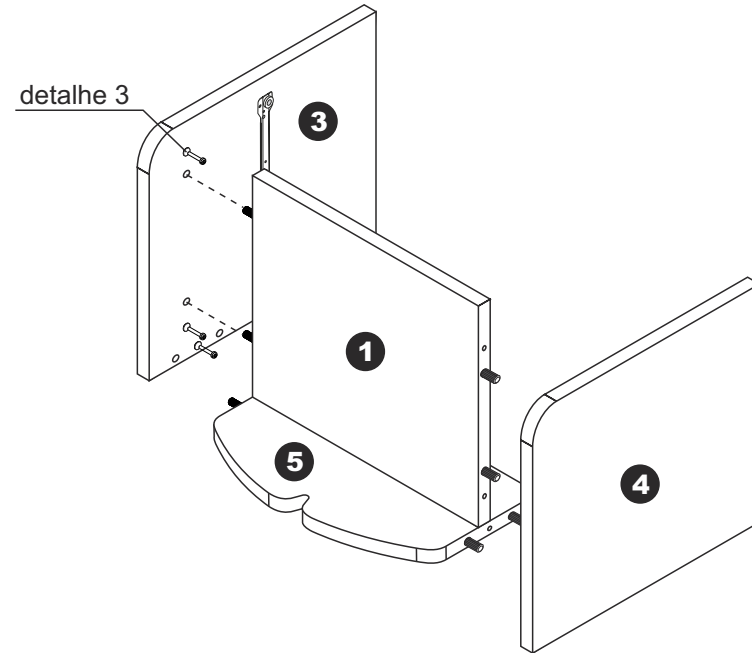
1



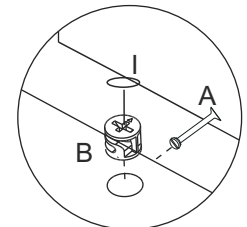
B- Tambor (6x)



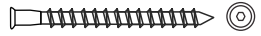
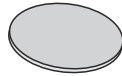
C- Tapa furo adesivo (6x)



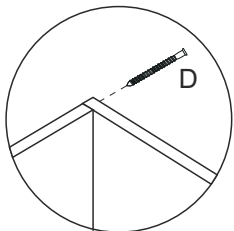
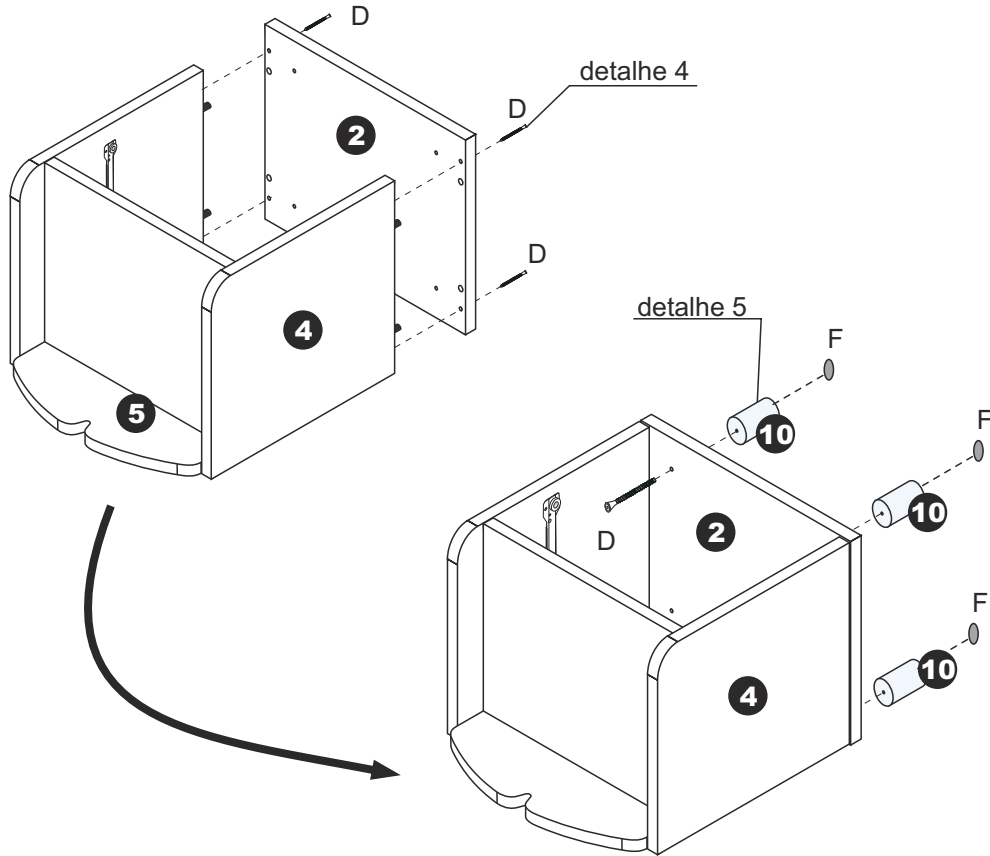
Encaixar e Girar os tambores em sentido horário.



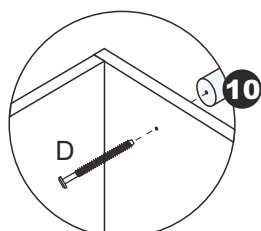
detalhe 3

2D- Parafuso Soberbo
5 x 50mm cab 7 ZB (8x)

F- Feltro (4x)



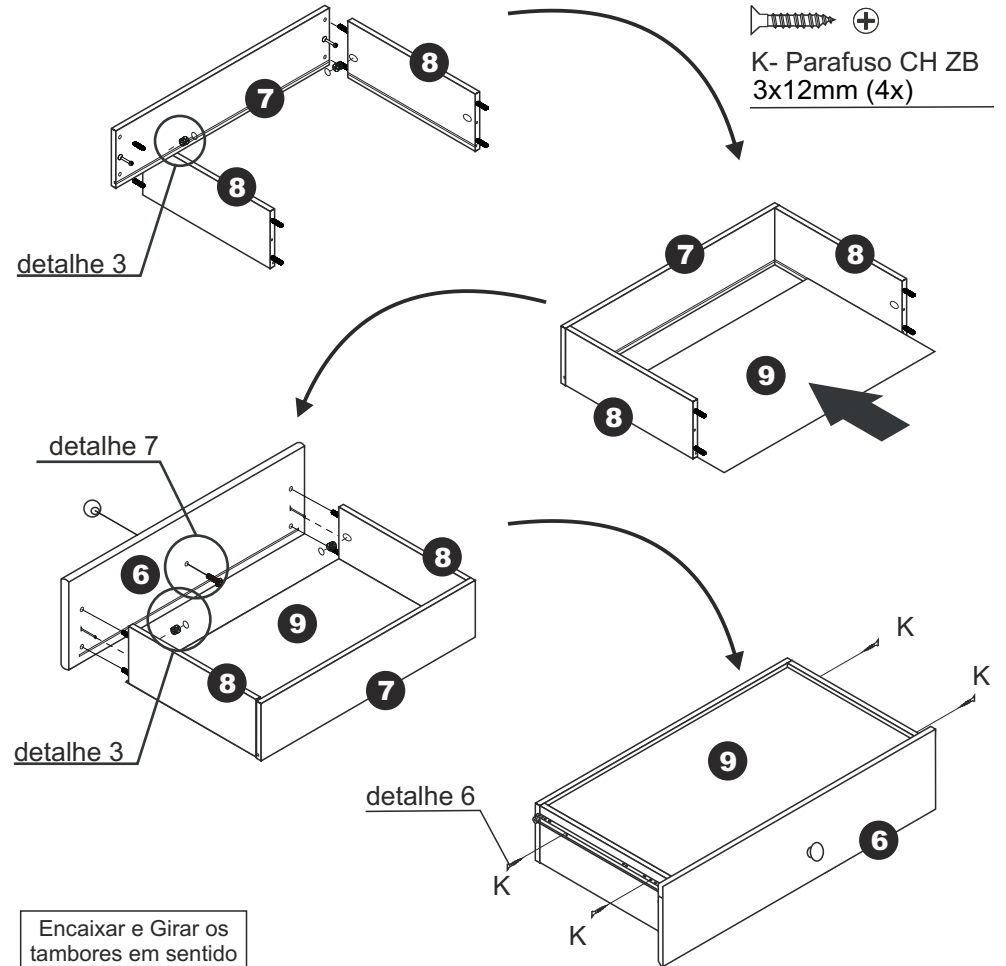
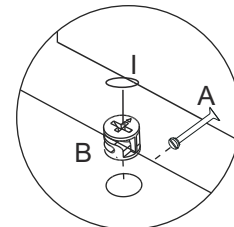
detalhe 4



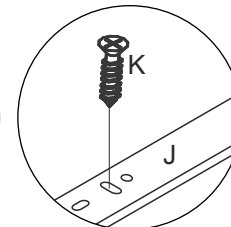
detalhe 5

3

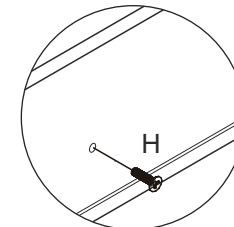
B- Tambor (4x)

C- Tapa furo
adesivo (4x)G- Puxador Cone
Madeira (1x)H- Parafuso FL ZB
04x30mm (1x)K- Parafuso CH ZB
3x12mm (4x)Encaixar e Girar os
tambores em sentido
horário.

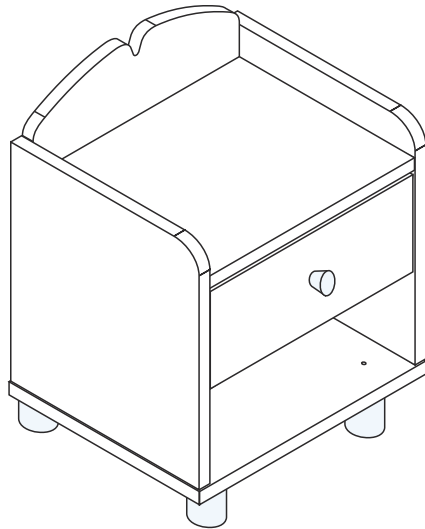
detalhe 3



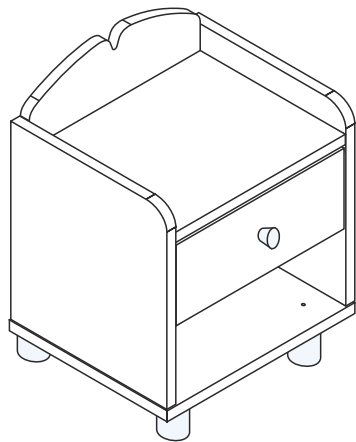
detalhe 6



detalhe 7



capacidade de carga (distribuídos uniformemente)



tampo



gaveta



prateleira inferior

Termo de Garantia para produto Tok&Stok
A Tok&Stok assegura garantia contra defeitos de material e de manufatura nos seus produtos* pelo período de 02 anos, incluído o prazo legal de garantia de 90 dias, contados a partir da data de emissão da Nota Fiscal ao consumidor.

A Tok&Stok limita-se à realização de serviços de reposição de partes e componentes de produtos nos termos discriminados a seguir e mediante exame realizado por profissionais da Tok&Stok constatando satisfatoriamente a existência de defeito de material ou manufatura. Dependendo da gravidade e extensão do problema, a Tok&Stok poderá optar pela substituição do produto danificado por um novo. Toda e qualquer reclamação do comprador quanto a defeitos observados no produto durante o prazo de vigência dessa garantia só será atendida mediante: a apresentação de respectivo documento fiscal de venda; a realização de uma vistoria técnica do produto para constatação do defeito reclamado. Essa vistoria é realizada, no caso de produtos comprados e retirados nas lojas, apresentando o produto danificado em uma loja Tok&Stok e, para os produtos comprados para entrega, solicitando uma visita técnica de uma equipe Tok&Stok no local de uso do produto. Essa visita é condicionada ao pagamento de uma taxa de visita a ser restituída ao cliente no caso de efetiva comprovação do defeito no produto nos termos desta Garantia. A garantia de acabamentos, revestimentos, partes e peças sujeitas a desgaste natural ficará restrita ao prazo legal de 90 dias.

Situações não cobertas por esta Garantia

- Desgaste no acabamento, parte e/ ou peças, ocorrido por uso intenso ou exposição a condições adversas e não previstas (intempérie, umidade, maresia, frio e calor intensos);
- Danos causados durante o transporte ou montagem do produto, quando estes não tiverem sido executados pela Tok&Stok ou por profissionais por ela designados;
- Mau uso, esforços indevidos, ou qualquer tipo de uso diferente daquele proposto pela Tok&Stok para cada produto. Defeitos ou desgaste causados por uso institucional para os produtos que não forem explicitamente indicados para este fim;
- Problemas causados por montagem em desacordo com o manual de instruções, ou relacionados a adaptações e/ou alterações realizadas no produto;
- Problemas relacionados a condições inadequadas do local onde o produto foi instalado, tais como pisos desnivelados, presença de umidade excessiva, paredes pouco resistentes, etc.;
- Maus tratos, descuido, limpeza e/ou manutenção em desacordo com as instruções repassadas pela Tok&Stok;
- Danos causados por serviços de limpeza ou conserto contratados pelo consumidor;
- Danos causados por acidentes, quedas, sinistros, ataques de pragas ou agentes da natureza;
- Oxidação ou corrosão devido à falta de limpeza, manutenção com produtos inadequados ou exposição à intempérie, umidade ou maresia, excetuando-se os produtos destinados ao uso nestas condições.

Observações complementares

Este termo de garantia é válido somente para produtos instalados no território nacional. A Tok&Stok reserva-se o direito de alterar as características gerais, técnicas e estéticas, ou introduzir melhoramentos nos seus produtos em qualquer momento, sem incorrer na obrigação de efetuar o mesmo nos produtos em estoque ou já vendidos. Para sua tranquilidade, preserve este Termo de Garantia junto ao Documento Fiscal em local de fácil acesso.

(* com exceção de produtos eletro-eletrônicos que contam com a garantia original de fábrica e serviço de assistência técnica fornecidos pelos próprios fabricantes.

Central de atendimento: 0800 200 8000

Horário de atendimento: segunda à sábado das 8h às 18h.