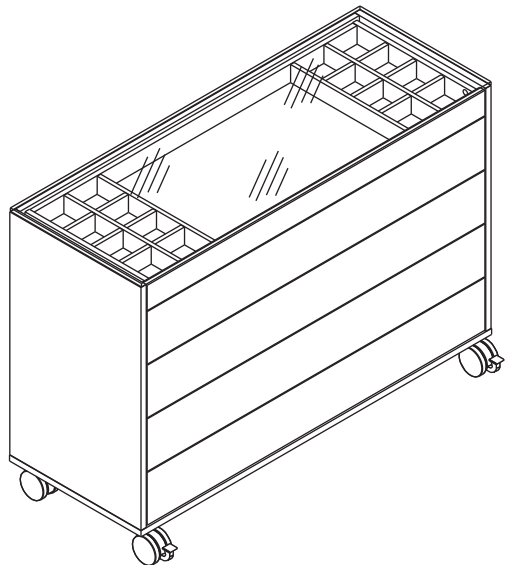


# nami I

estrutura cômoda 5 gavetas 120x45cm

**TOK&STOK**



\*Puxadores e Tampo vendidos separadamente



**MONTAGEM SOMENTE  
DEITADA**  
(verificar espaço disponível)

ferramentas necessárias  
(não fornecidas)



chave phillips



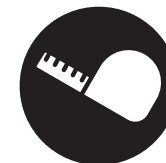
parafusadeira



furadeira



martelo



trena



2  
pessoas necessárias  
para montar  
o produto



60min  
tempo de montagem  
aproximado



médio  
grau de  
dificuldade



não utilizar químicos  
ou abrasivos  
na limpeza



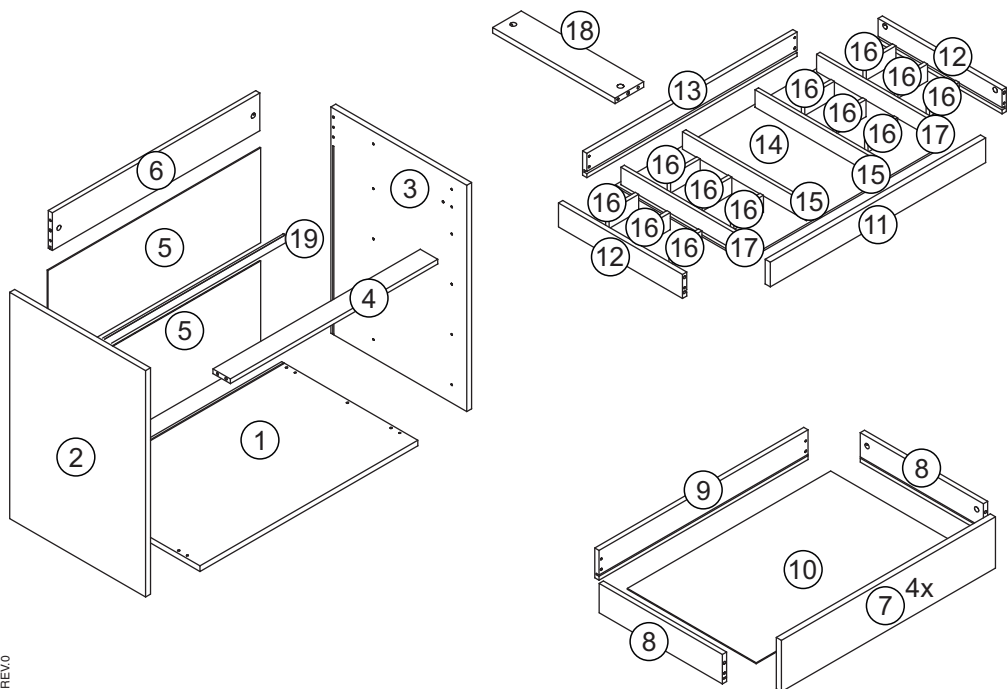
evitar batidas  
e contato com  
objetos cortantes



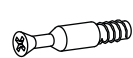
pano umedecido  
com água seguido  
de pano seco

## partes do produto

- 1 Base (1x)
- 2 Lateral Esquerda (1x)
- 3 Lateral Direita (1x)
- 4 Trava Frontal (1x)
- 5 Fundo Cômoda (2x)
- 6 Trava do Fundo (1x)
- 7 Frente de Gaveta Maior (4x)
- 8 Lateral de Gaveta Maior (8x)
- 9 Contra Fundo Maior (4x)
- 10 Fundo de Gaveta Maior (4x)
- 11 Frente de Gaveta Menor (1x)
- 12 Lateral de Gaveta Menor (2x)
- 13 Contra Fundo Menor (1x)
- 14 Fundo de Gaveta Menor (1x)
- 15 Divisão de Gaveta Maior (2x)
- 16 Divisão de Gaveta Menor (12x)
- 17 Divisão de Gaveta Maior Central (2x)
- 18 Trava da Gaveta Maior (4x)
- 19 Perfil 'H' (1x)



## componentes



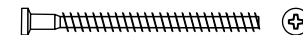
A- Minifix  
Ø6,3x11 (32x)



B- Tambor  
Ø15 (32x)



C- Parafuso  
Ø4,0x14 (88x)



D- Parafuso  
Ø5,0x50 (4x)



E- Tapa Furo  
Ø18mm (20x)



F- Fixador  
Fundo RV8 (22x)



G- Cola (2x)



H- Cavilha  
Ø6x30 (128x)



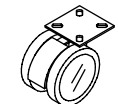
I- Moldado de  
Silicone (8x)



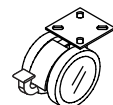
J- Conj. Corrediça  
350mm da Lateral  
(5x)



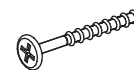
K- Conj. Corrediça  
350mm da Gaveta  
(5x)



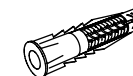
L- Rodízio RD 80  
sem trava (2x)



M- Rodízio RD 80  
com trava (2x)



N- Parafuso  
Ø5,0x60 (1x)



O- Bucha  
Ø8mm (1x)



P- Arruela (1x)

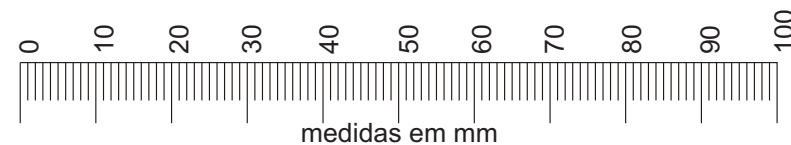


Q- Corrente (1x)



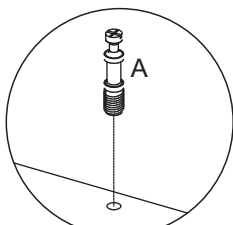
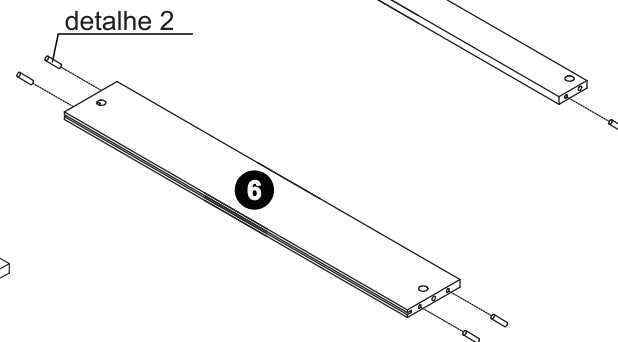
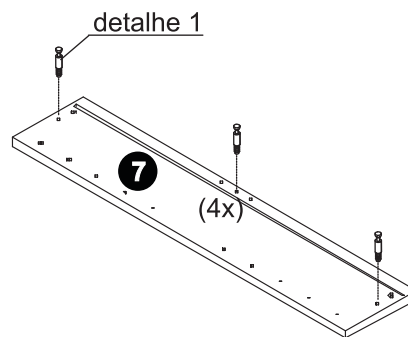
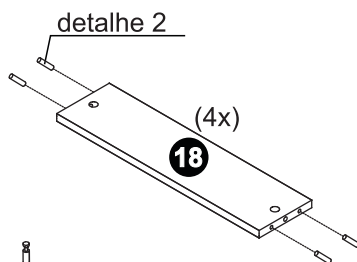
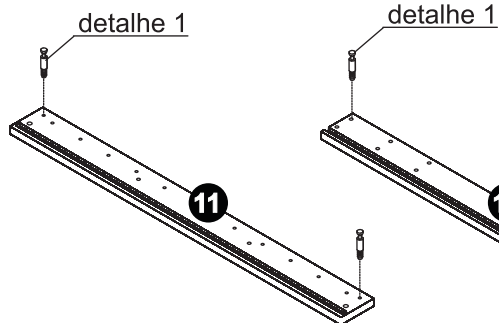
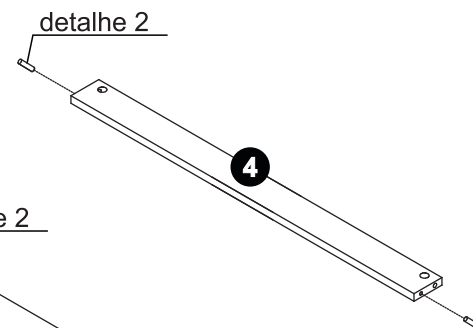
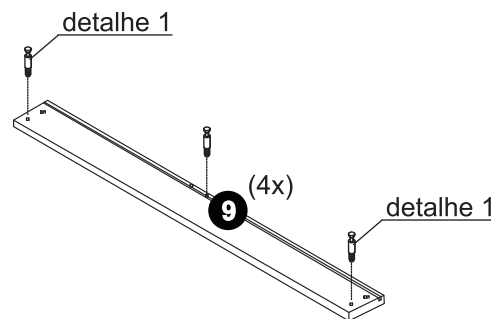
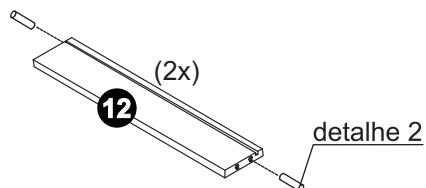
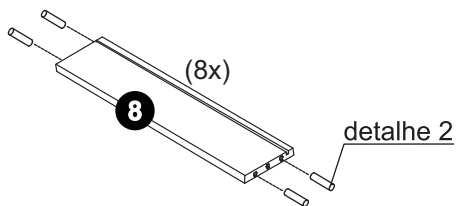
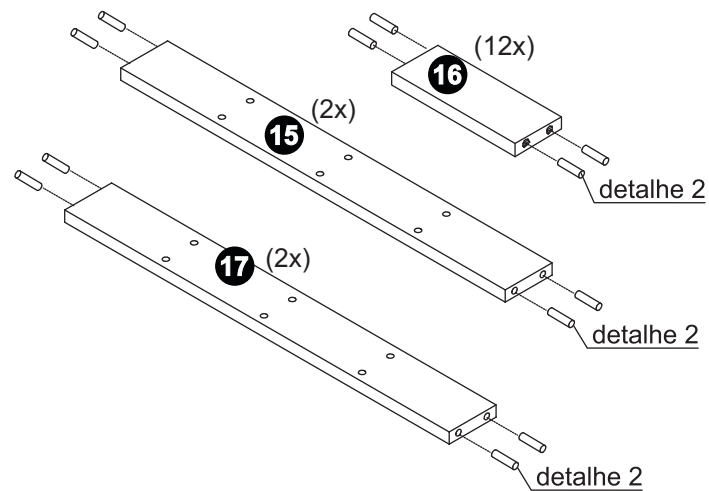
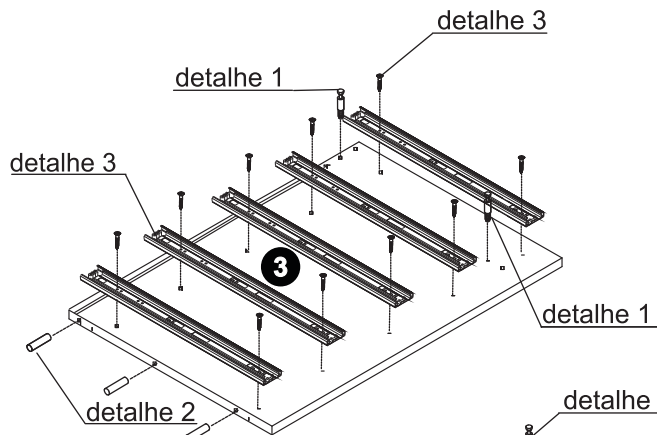
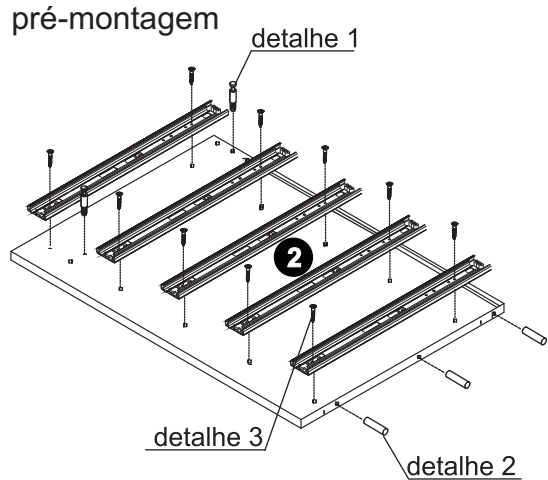
R- Parafuso  
Ø4,5x20 (1x)

Utilizar a régua abaixo para medir os componentes.

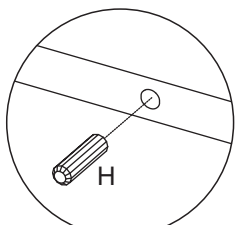


medidas em mm

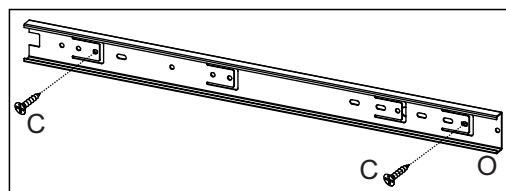
pré-montagem



detalhe 1

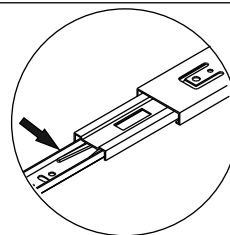


detalhe 2

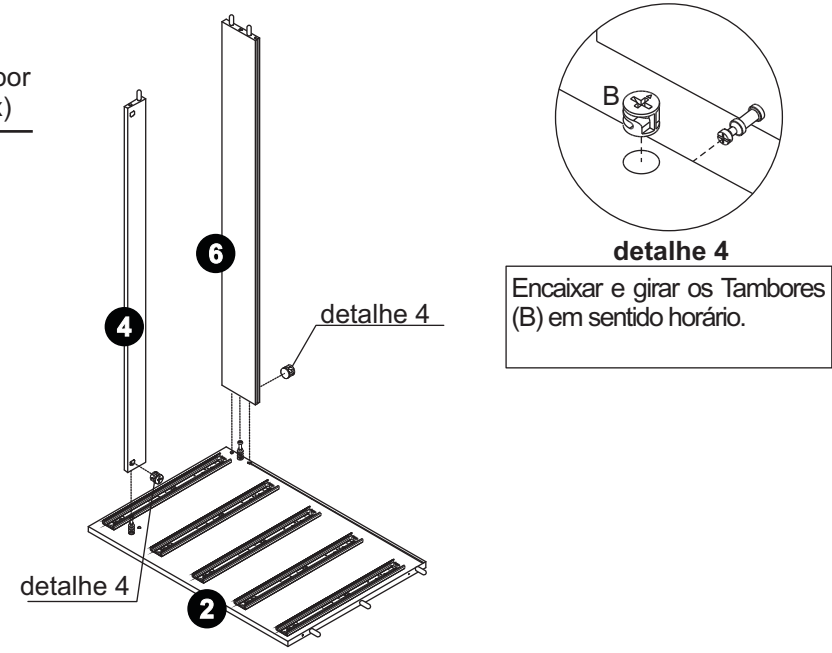


detalhe 3

Desmontar os Trilhos Telescópicos abaixando a trava conforme detalhe



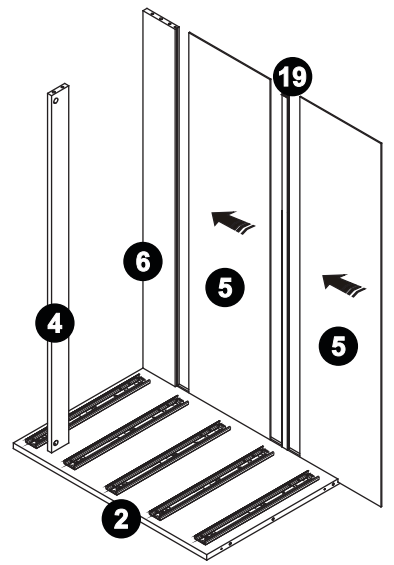
**1**  
 B- Tambor  
 Ø15 (2x)



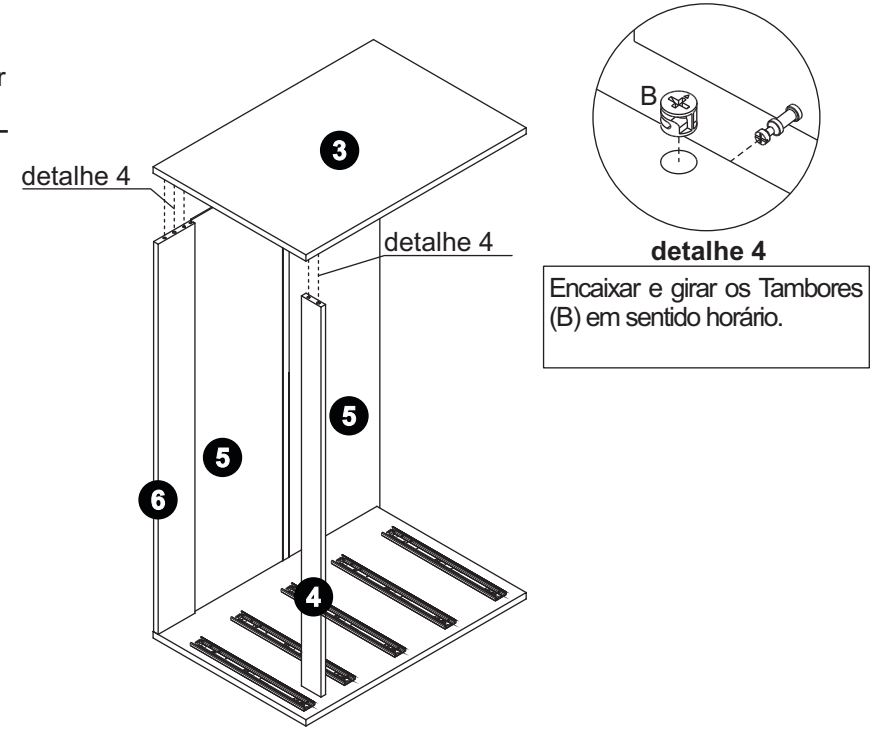
**detalhe 4**  
 Encaixar e girar os Tambores (B) em sentido horário.

Observar atentamente o correto posicionamento das peças.

**2**

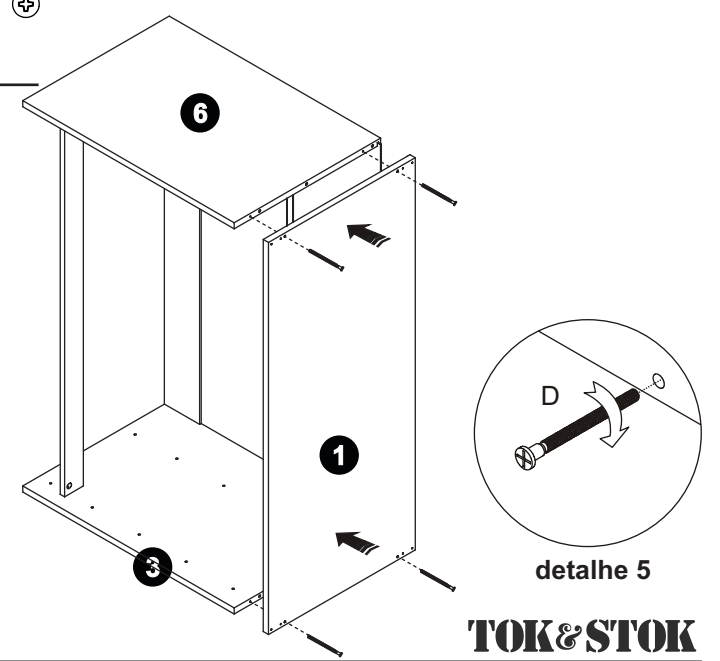


**3**  
 B- Tambor  
 Ø15 (2x)



**detalhe 4**  
 Encaixar e girar os Tambores (B) em sentido horário.

**4**  
 D- Parafuso  
 Ø5,0x50 (4x)

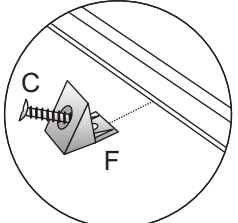
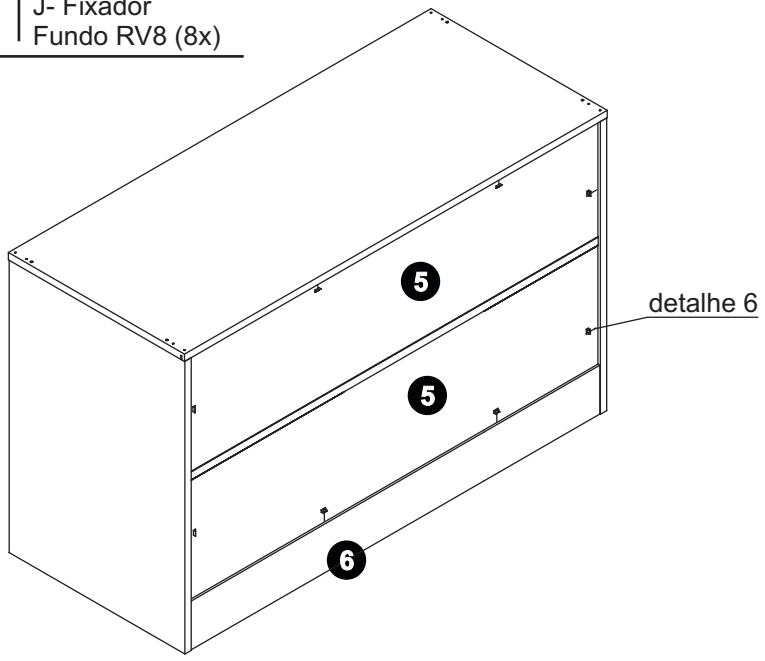


**TOK&STOK**

5

C- Parafuso  
Ø4,0x14 (8x)

J- Fixador  
Fundo RV8 (8x)



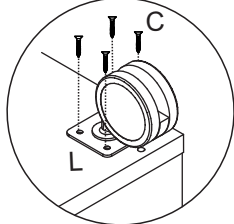
detalhe 6

6

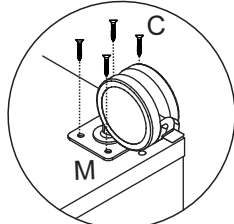
C- Parafuso  
Ø4,0x14 (16x)

L- Rodízio RD 60  
sem trava (2x)

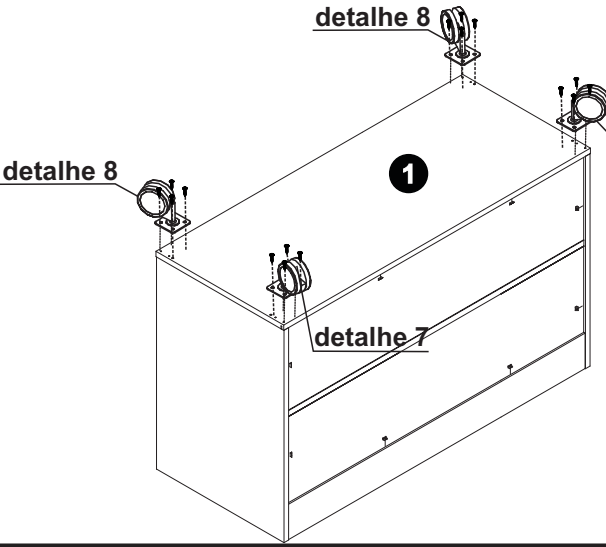
M- Rodízio RD 60  
com trava (2x)



detalhe 7



detalhe 8



detalhe 8

detalhe 7

7

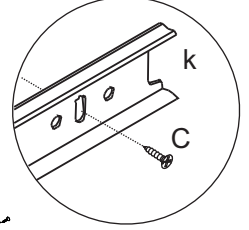
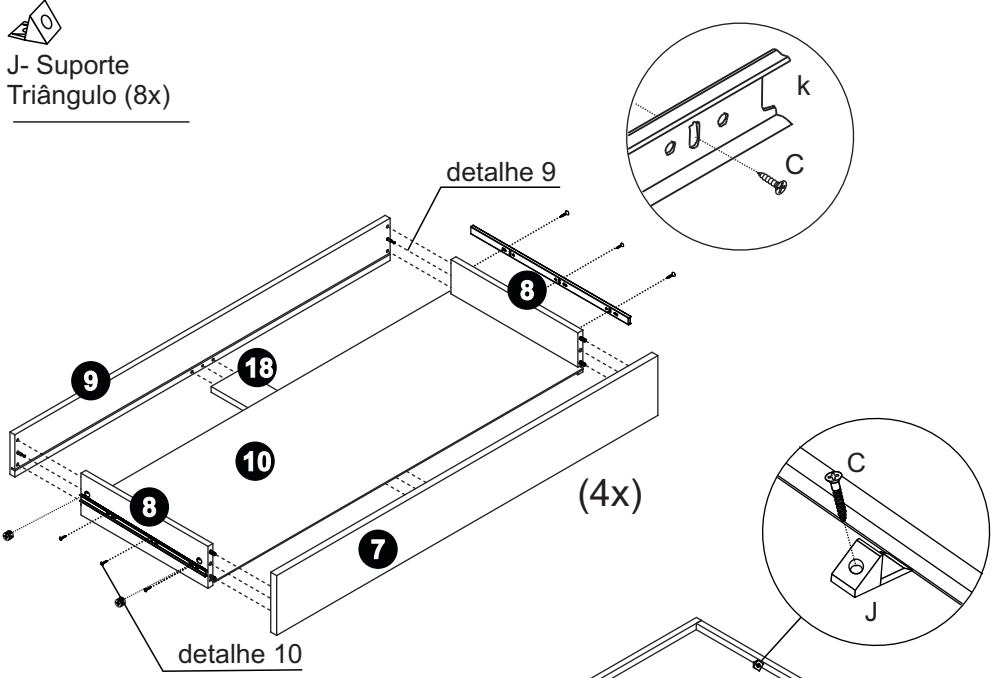
C- Parafuso  
Ø4,0x14 (32x)

k- Conj. Corrediça  
da Gaveta (4x)

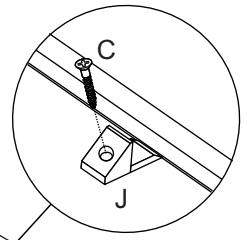
B- Tambor (24x)

D- Tapa furo  
Ø18mm (16x)

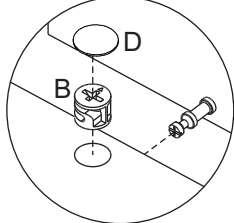
J- Suporte  
Triângulo (8x)



detalhe 9

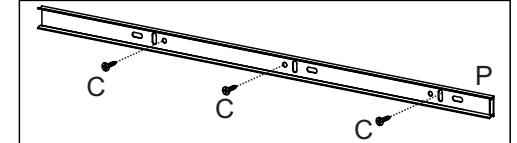
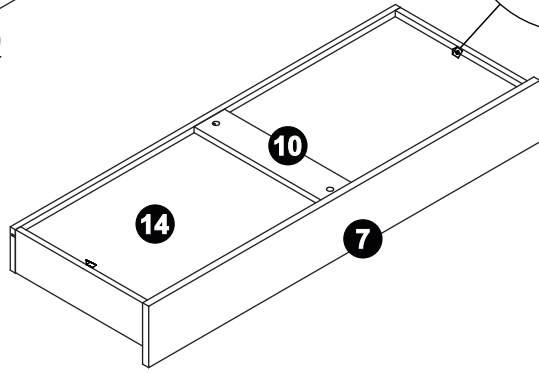


detalhe 10



detalhe 9

Encaixar e girar  
os tambores em  
sentido horário



detalhe 10

TOK&STOK

8



C- Parafuso  
Ø4,5x16 (12x)



P- Conj. Correição  
da Gaveta (1x)



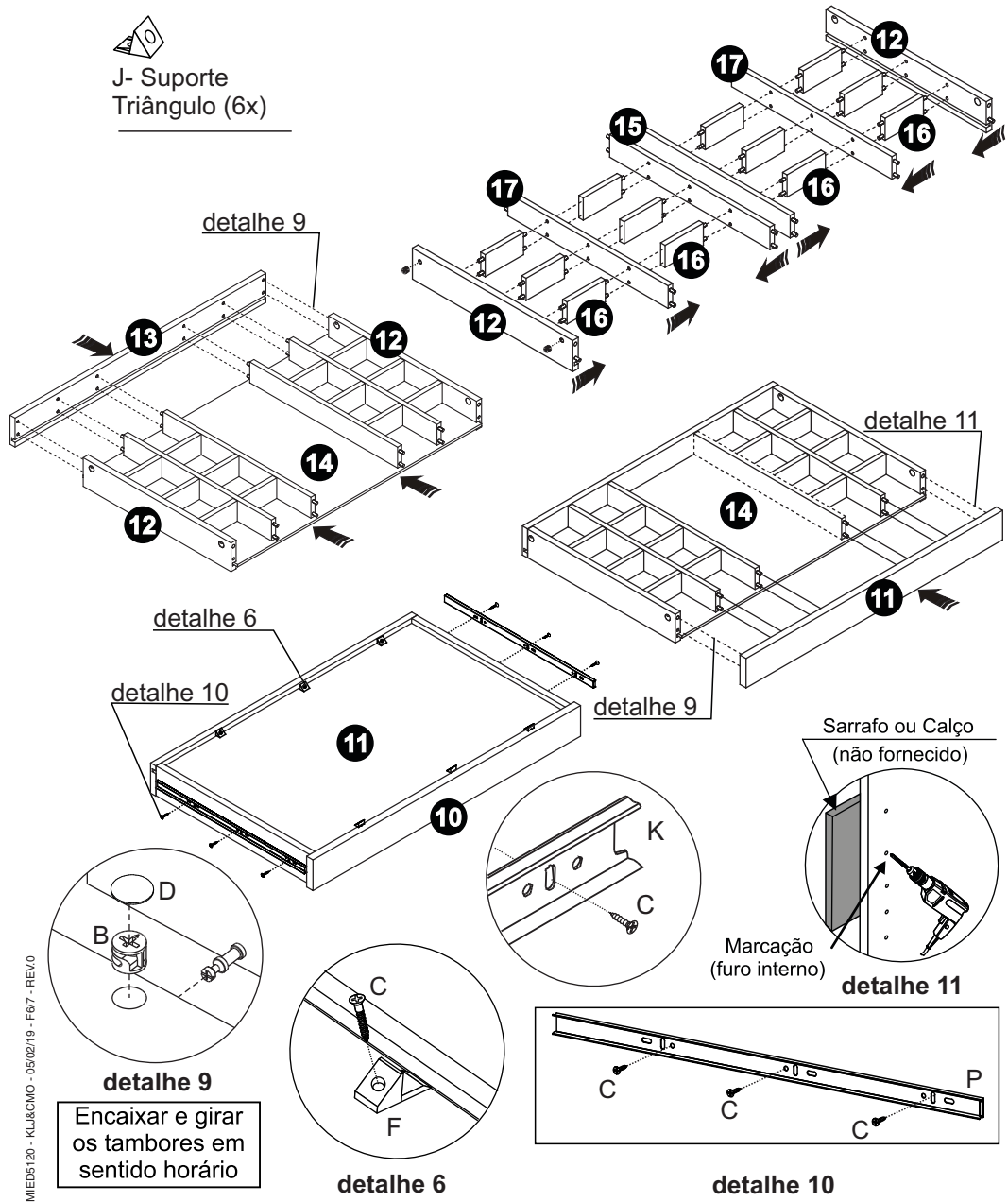
B- Tambor (4x)



D- Tapa furo  
Ø18mm (4x)



J- Suporte  
Triângulo (6x)

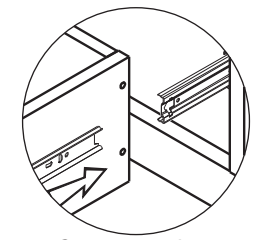
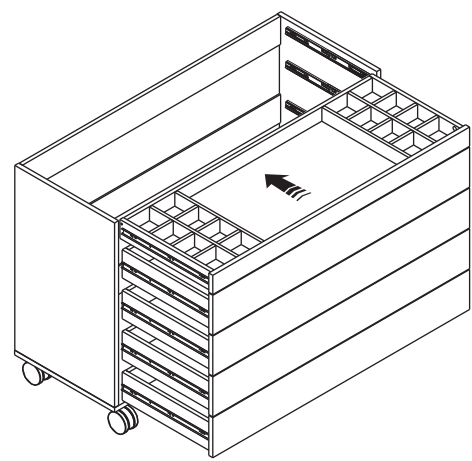


Encaixar e girar  
os tambores em  
sentido horário

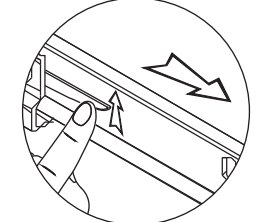
detalhe 6

detalhe 10

9



Como encaixar  
as gavetas



Como tirar  
as gavetas

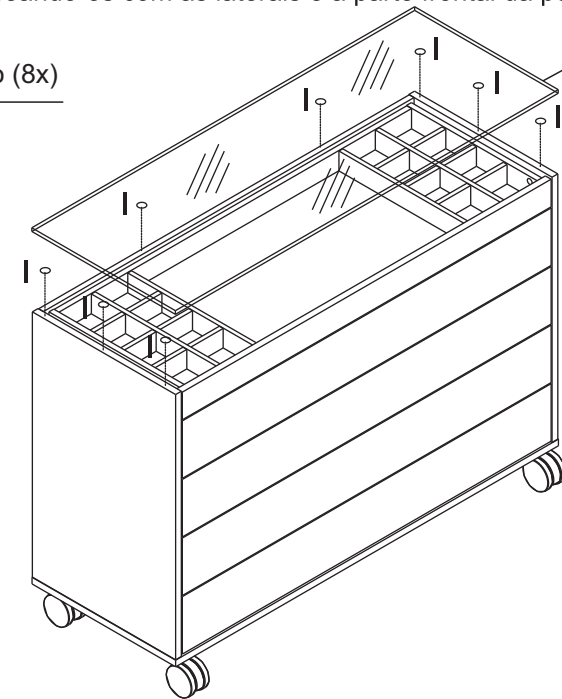
10

Colocar o tampo de vidro (vendido separadamente) sobre os moldados, faceando-os com as laterais e a parte frontal da peça.



I- Moldado (8x)

tampo de vidro  
vendido separadamente





# 11 Fixação anti-tombamento

## ATENÇÃO:

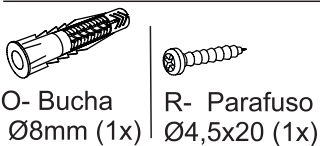
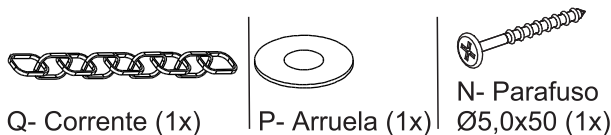
Colocar o produto no local desejado e em seguida travar os rodízios. O produto não deve ser manuseado com as gavetas abertas e mesmo quando travado, as gavetas não devem ser abertas todas ao mesmo tempo.

1° Passo:

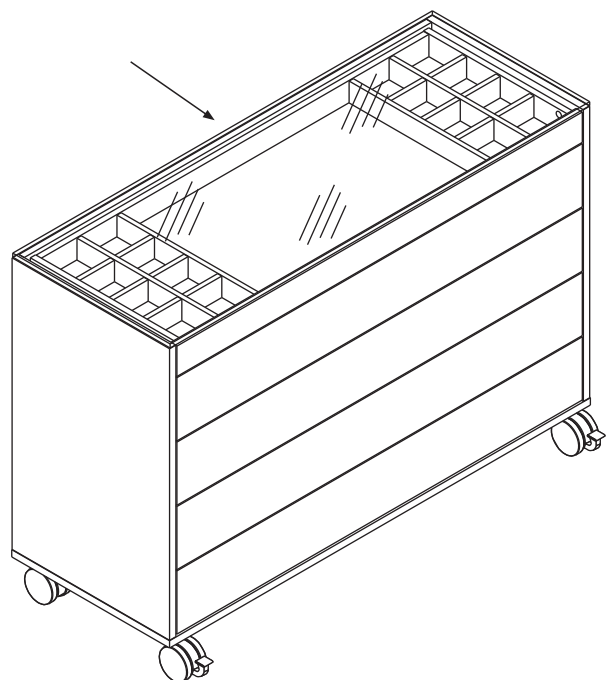
Parafusar a corrente (Q) com o parafuso (S) no fixador traseiro (6)

2° Passo:

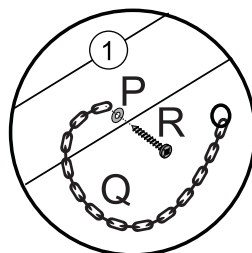
Posicionar a Cômoda junto à parede, marcar a parede e furar com broca de Ø8mm e instalar a bucha (O), fixar a corrente na parede com a arruela (P) e parafuso (N).



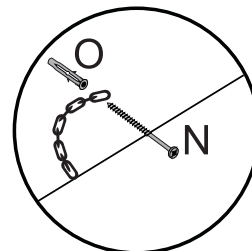
Para segurança, a fixação em paredes é imprescindível.



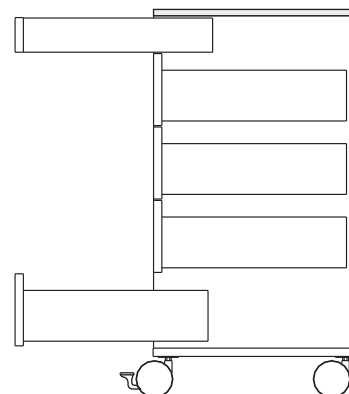
1° Passo



2° Passo



capacidade de carga (distribuídos uniformemente)



tampo



gaveta menor



gaveta maior

**Termo de Garantia para produto Tok&Stok**  
A Tok&Stok assegura garantia contra defeitos de material e de manufatura nos seus produtos\* pelo período de 02 anos, incluído o prazo legal de garantia de 90 dias, contados a partir da data de emissão da Nota Fiscal ao consumidor.

A Tok&Stok limita-se à realização de serviços de reposição de partes e componentes de produtos nos termos discriminados a seguir e mediante exame realizado por profissionais da Tok&Stok constatando satisfatoriamente a existência de defeito de material ou manufatura. Dependendo da gravidade e extensão do problema, a Tok&Stok poderá optar pela substituição do produto danificado por um novo. Toda e qualquer reclamação do comprador quanto a defeitos observados no produto durante o prazo de vigência dessa garantia só será atendida mediante: a apresentação de respectivo documento fiscal de venda; a realização de uma vistoria técnica do produto para constatação do defeito reclamado. Essa vistoria é realizada, no caso de produtos comprados e retirados nas lojas, apresentando o produto danificado em uma loja Tok&Stok e, para os produtos comprados para entrega, solicitando uma visita técnica de uma equipe Tok&Stok no local de uso do produto. Essa visita é condicionada ao pagamento de uma taxa de visita a ser restituída ao cliente no caso de efetiva comprovação do defeito no produto nos termos desta Garantia. A garantia de acabamentos, revestimentos, partes e peças sujeitas a desgaste natural ficará restrita ao prazo legal de 90 dias.

### Situações não cobertas por esta Garantia

- Desgaste no acabamento, parte e/ou peças, ocorrido por uso intenso ou exposição a condições adversas e não previstas (intempérie, umidade, maresia, frio e calor intensos);
- Danos causados durante o transporte ou montagem do produto, quando estes não tiverem sido executados pela Tok&Stok ou por profissionais por ela designados;
- Mau uso, esforços indevidos, ou qualquer tipo de uso diferente daquele proposto pela Tok&Stok para cada produto. Defeitos ou desgaste causados por uso institucional para os produtos que não forem explicitamente indicados para este fim;
- Problemas causados por montagem em desacordo com o manual de instruções, ou relacionados a adaptações e/ou alterações realizadas no produto;
- Problemas relacionados a condições inadequadas do local onde o produto foi instalado, tais como pisos desnivelados, presença de umidade excessiva, paredes pouco resistentes, etc.;
- Maus tratos, descuido, limpeza e/ou manutenção em desacordo com as instruções repassadas pela Tok&Stok;
- Danos causados por serviços de limpeza ou conserto contratados pelo consumidor;
- Danos causados por acidentes, quedas, sinistros, ataques de pragas ou agentes da natureza;
- Oxidação ou corrosão devido à falta de limpeza, manutenção com produtos inadequados ou exposição à intempérie, umidade ou maresia, excetuando-se os produtos destinados ao uso nestas condições.

### Observações complementares

Este termo de garantia é válido somente para produtos instalados no território nacional. A Tok&Stok reserva-se o direito de alterar as características gerais, técnicas e estéticas, ou introduzir melhoramentos nos seus produtos em qualquer momento, sem incorrer na obrigação de efetuar o mesmo nos produtos em estoque ou já vendidos. Para sua tranquilidade, preserve este Termo de Garantia junto ao Documento Fiscal em local de fácil acesso.

(\* com exceção de produtos eletro-eletrônicos que contam com a garantia original de fábrica e serviço de assistência técnica fornecidos pelos próprios fabricantes.

Central de atendimento: 0800 200 8000

Horário de atendimento: segunda à sábado das 8h às 18h.

**TOK&STOK**