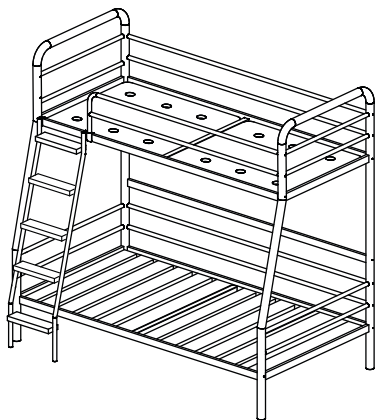


# New Link

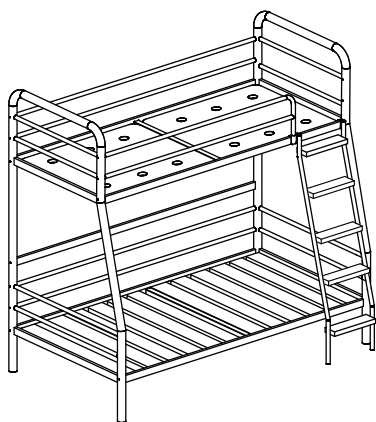
## Cama Beliche 98



Possui cama superior 78x188 e inferior 98x188cm.  
Para o uso com colchão de 17cm altura



Opção 1: Escada a esquerda.



Opção 2: Escada a direita.

### Bem-vindo

A Tok&Stok traz até você soluções práticas de design com manuais de montagem e instalação detalhados para possibilitar o pleno aproveitamento do potencial dos produtos.

Para assegurar a garantia, é recomendada a prévia conferência de partes e componentes, bem como a leitura dos passos e suas ilustrações.

Preservar este documento é essencial para a adequada manutenção de seu móvel, o que engloba os possíveis ciclos de montagem e desmontagem.

**Central de atendimento: 0800 200 8000**

**Horário de atendimento: segunda à sábado das 8h às 18h.**

#### Recomendações

Para a montagem deste produto, são necessárias 2 pessoas.

Os parafusos devem ser apertados periodicamente.

Evitar batidas e o contato com objetos cortantes.

Observar as cargas máximas suportáveis, quando houver, conforme o desenho esquemático no final do documento.

Partes do produto protegidas da incidência de luz estão sujeitas a alterações de tonalidade diferentemente das expostas. Somente o uso freqüente pode amenizar esta ocorrência.

Algumas pinturas novas, embora atóxicas, podem apresentar odores. Para amenizá-los, mantenha o móvel em local arejado por aproximadamente três dias.

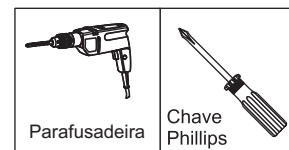
#### Manutenção e Limpeza

Metais cromados: Flanela seca.

Madeiras e metais pintados: pano levemente umedecido com água, seguido de pano seco.

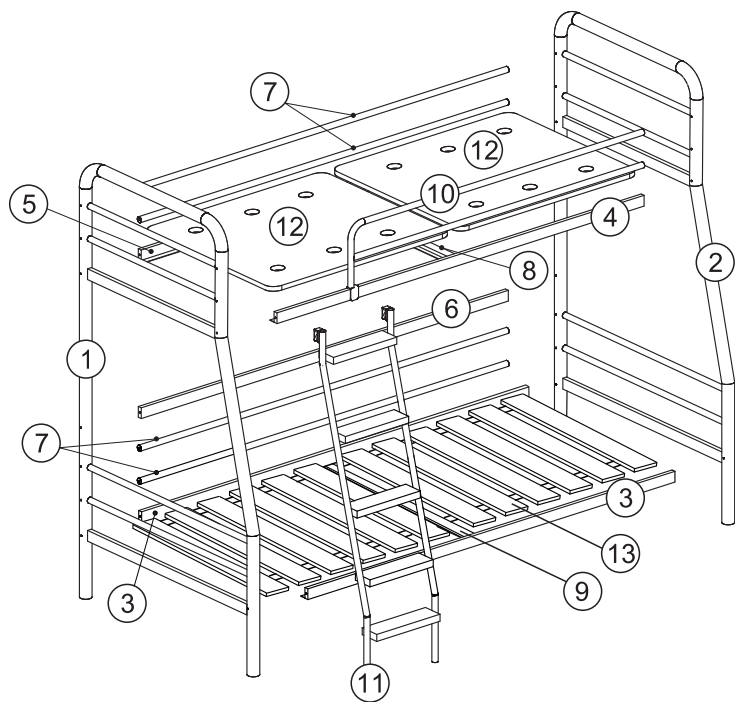
\*Nunca utilizar produtos químicos ou abrasivos.

Abaixo sinalizadas, as ferramentas não fornecidas mas necessárias para a montagem do produto.



## Partes do Produto

- |  |  |
|--|--|
| 1 Lateral Esquerda (1x)                | 8 Apoio Central do Estrado Superior (1x) |
| 2 Lateral Direita (1x)                 | 9 Apoio Central do Estrado Inferior (1x) |
| 3 Apoio Estrado Inferior (2x)          | 10 Grade (1x)                            |
| 4 Apoio Estrado Superior Frontal (1x)  | 11 Escada (1x)                           |
| 5 Apoio Estrado Superior Traseiro (1x) | 12 Estrado Superior (2x)                 |
| 6 Travessa Traseira Retangular (1x)    | 13 Estrado Inferior (1x)                 |
| 7 Travessa Traseira Redonda (4x)       |  |



## Componentes



A- Parafuso  
Ø5/16"x75mm (20x)



B- Distanciador  
Ø12x41mm (20x)



C- Chave Allen  
1/4" (1x)



D- Parafuso  
1/4"x1/2" (1x)

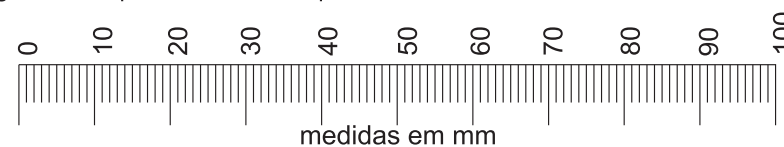


E- Parafuso  
3/16"x1/2" (8x)



F- Porca  
3/16" (8x)

Utilizar a régua abaixo para medir os componentes.



1



A- Parafuso  
Ø5/16"x75mm (2x)



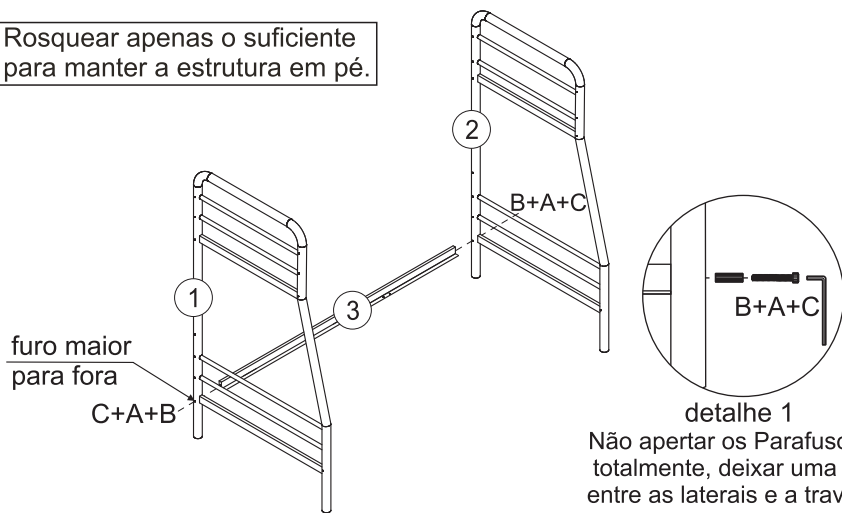
B- Distanciador  
Ø12x41mm (2x)



C- Chave  
Allen 1/4" (1x)



Rosquear apenas o suficiente  
para manter a estrutura em pé.



Não apertar os Parafusos (A)  
totalmente, deixar uma folga  
entre as laterais e a travessa.

3



A- Parafuso  
Ø5/16"x75mm (6x)



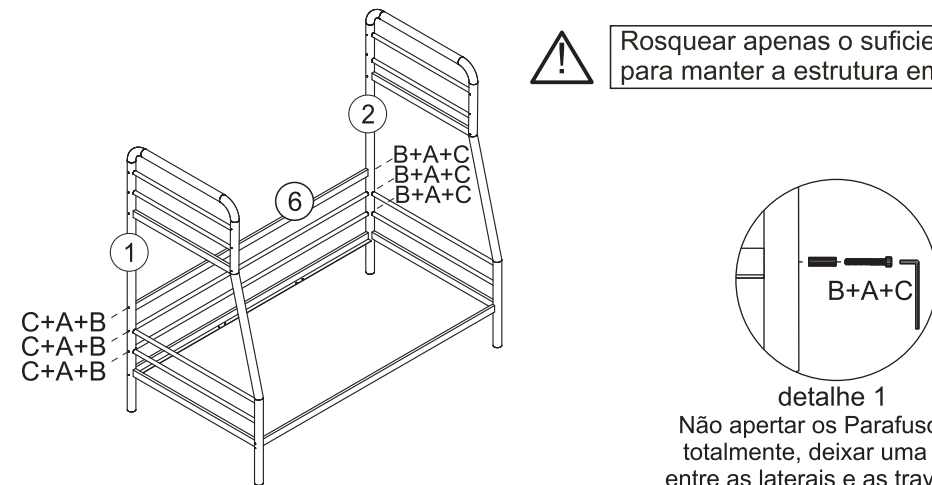
B- Distanciador  
Ø12x41mm (6x)



C- Chave  
Allen 1/4" (1x)



Rosquear apenas o suficiente  
para manter a estrutura em pé.



Não apertar os Parafusos (A)  
totalmente, deixar uma folga  
entre as laterais e as travessas.

2



A- Parafuso  
Ø5/16"x75mm (2x)



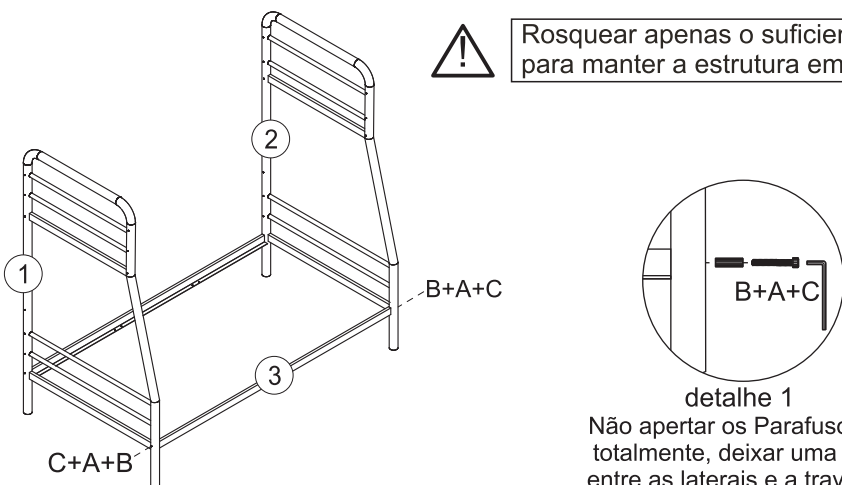
B- Distanciador  
Ø12x41mm (2x)



C- Chave  
Allen 1/4" (1x)



Rosquear apenas o suficiente  
para manter a estrutura em pé.



Não apertar os Parafusos (A)  
totalmente, deixar uma folga  
entre as laterais e a travessa.

4



A- Parafuso  
Ø5/16"x75mm (4x)



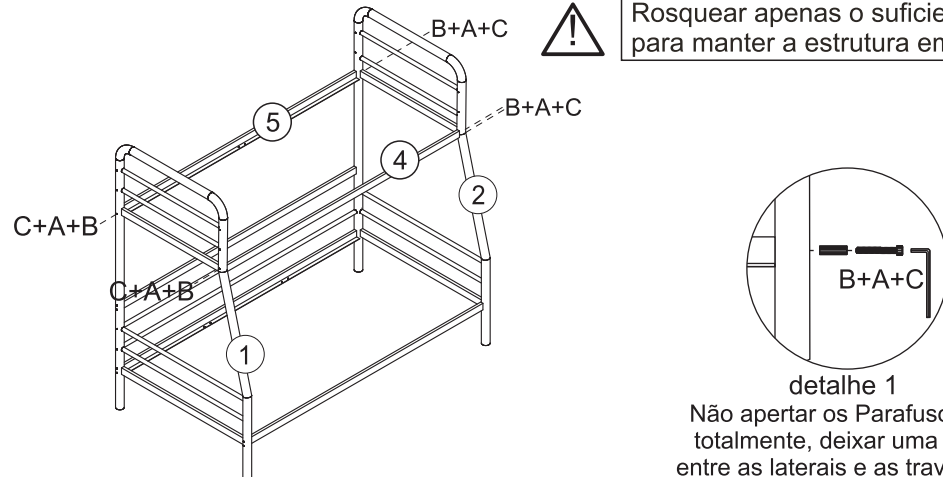
B- Distanciador  
Ø12x41mm (4x)



C- Chave  
Allen 1/4" (1x)



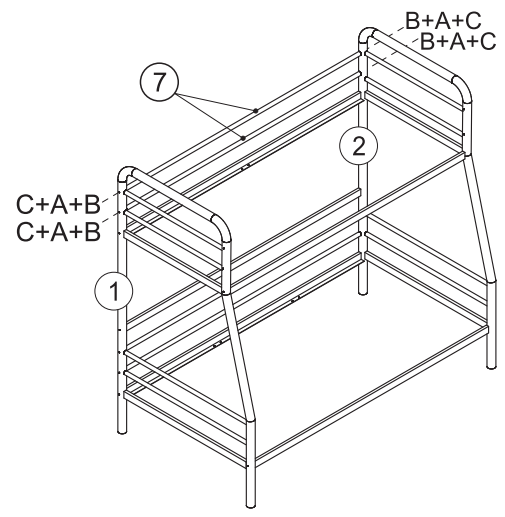
Rosquear apenas o suficiente  
para manter a estrutura em pé.



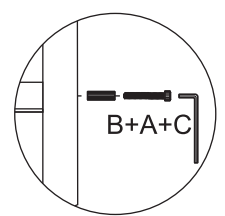
Não apertar os Parafusos (A)  
totalmente, deixar uma folga  
entre as laterais e as travessas.

5

- A- Parafuso Ø5/16"x75mm (4x)
- B- Distanciador Ø12x41mm (4x)
- C- Chave Allen 1/4" (1x)



**!** Rosquear totalmente todos os Parafusos (A).

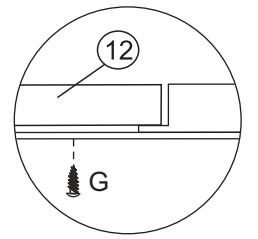
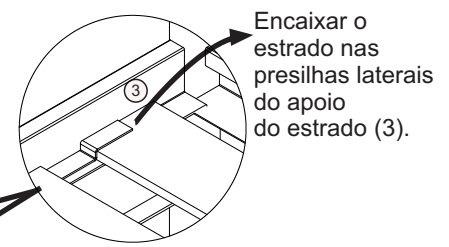
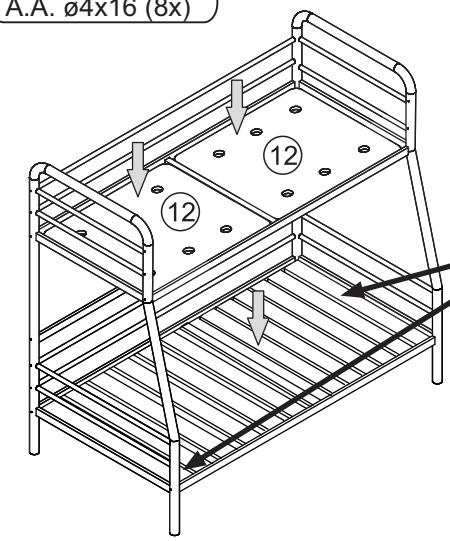


detalhe 1  
Apertar totalmente todos os Parafusos (A) anteriormente fixados.

7

- G- Parafuso A.A. ø4x16 (8x)

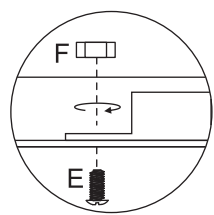
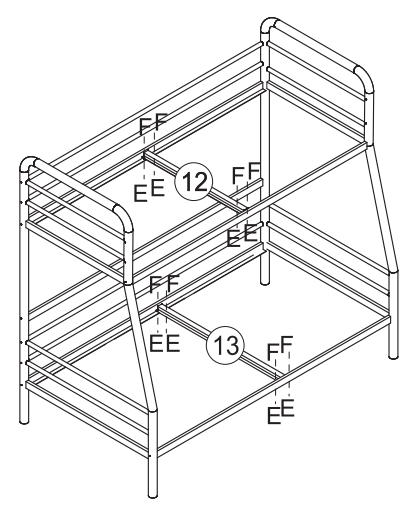
**!** Fixar os Estrados 12 e 13 com os parafusos (G).



detalhe 3

6

- E- Parafuso 3/16"x1/2" (8x)
- F- Porca 3/16" (8x)



detalhe 2

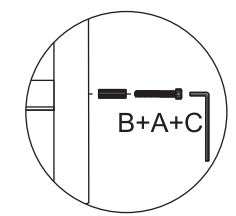
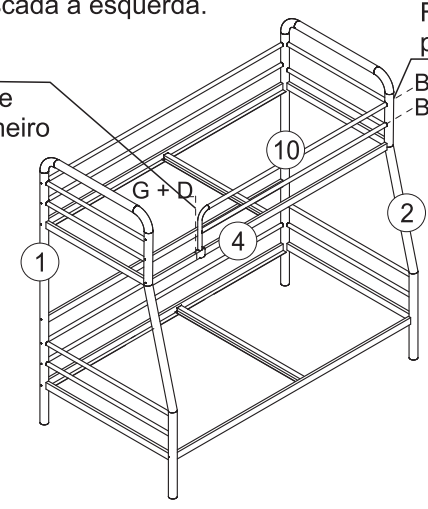
8

- A- Parafuso Ø5/16"x75mm (2x)
- B- Distanciador Ø12x41mm (2x)
- C- Chave Allen 1/4" (1x)
- D- Parafuso 1/4"x1/2" (1x)

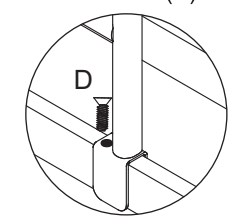
Opção 1: Escada a esquerda.

1º Passo  
Fixar este lado primeiro

2º Passo  
Fixar este por ultimo



detalhe 4  
Apertar totalmente os Parafusos (A).



detalhe 5

9



A- Parafuso  
Ø5/16"x75mm (2x)



B- Distanciador  
Ø12x41mm (2x)



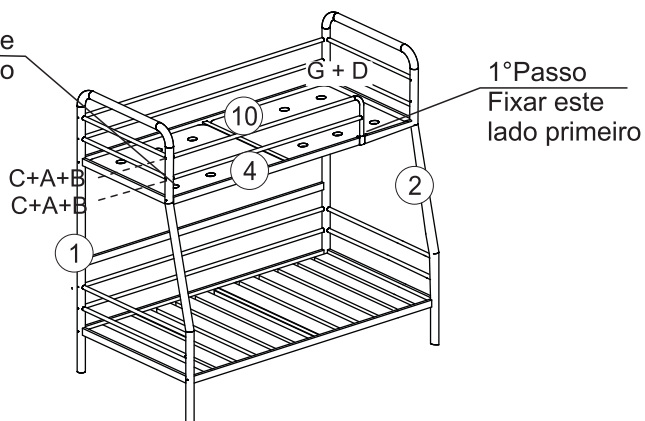
C- Chave  
Allen 1/4" (1x)



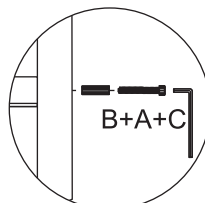
D- Parafuso  
1/4"x1/2" (1x)

Opção 2: Escada a direita.

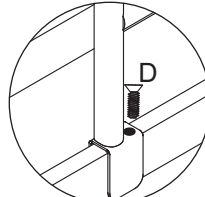
2º Passo  
Fixar este  
por ultimo



1º Passo  
Fixar este  
lado primeiro



detalhe 4  
Apertar totalmente os  
Parafusos (A).



detalhe 5

10



Encaixar a escada na beliche.



## Capacidade de Carga (distribuídos uniformemente)

