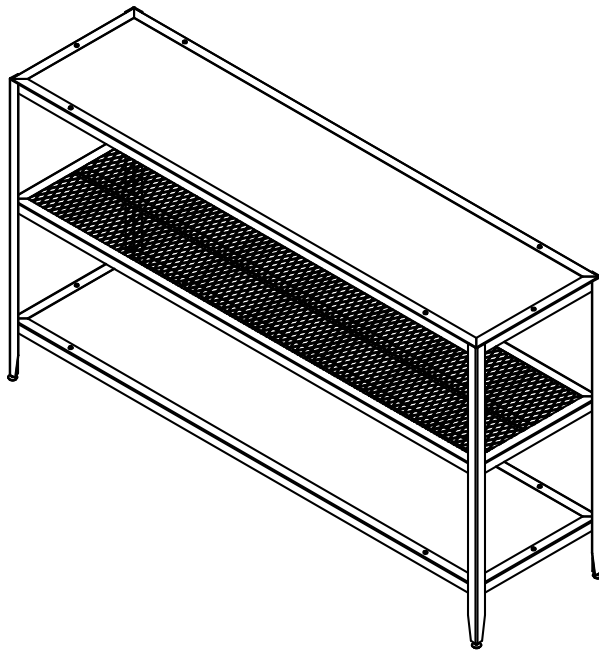


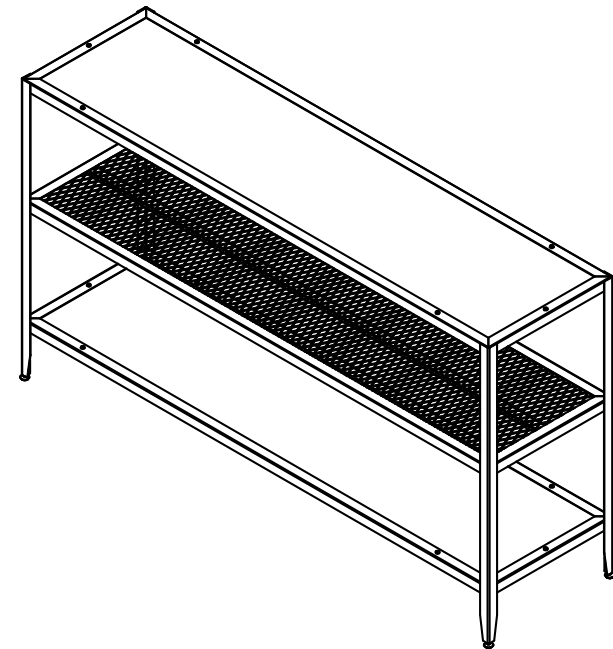
oficina

aparador 135x36
TOK&STOK



oficina

aparador 135x36
TOK&STOK



não utilizar químicos
ou abrasivos
na limpeza



evitar batidas
e contato com
objetos cortantes



pano umedecido
com água seguido
de pano seco



por prateleira
capacidade máxima
suportável, distribuída
uniformemente



não utilizar químicos
ou abrasivos
na limpeza



evitar batidas
e contato com
objetos cortantes



pano umedecido
com água seguido
de pano seco



por prateleira
capacidade máxima
suportável, distribuída
uniformemente