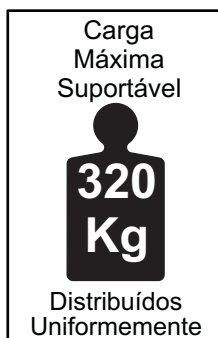
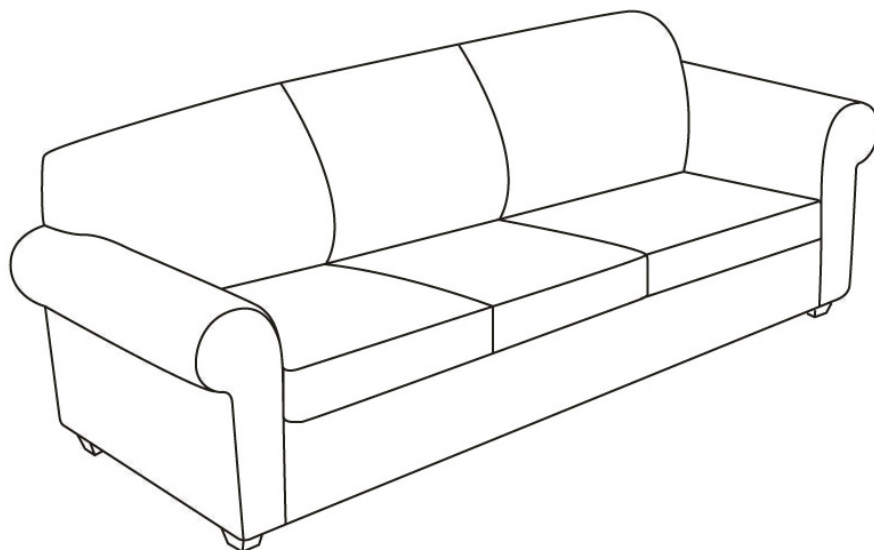


Old Chap

Sofá 3 Lugares



Bem-vindo

A Tok&Stok traz até você soluções práticas de design com manuais de montagem e instalação detalhados para possibilitar o pleno aproveitamento do potencial dos produtos. Para assegurar a garantia, é recomendada a prévia conferência de partes e componentes, bem como a leitura dos passos e suas ilustrações.

Preservar este documento é essencial para a adequada manutenção de seu móvel, o que engloba os possíveis ciclos de montagem e desmontagem.

Em casos de dúvidas, o setor de Contact Center atende pelo 0800 70 10 161 de segunda à sexta, das 9:00h às 20:00h, e aos sábados, das 9:00h às 18:00h. Há canais de comunicação também no site www.tokstok.com.br.

Você acaba de adquirir um estofado 100% couro.

Design e classificação do couro bovino para estofados:

Em busca de estilo e conforto único, criamos um estofado com matérias primas nobres desde o seu interior até o revestimento em couro natural, garantindo maior durabilidade e principalmente beleza ao produto final. Artigo de origem animal, o couro, exige alguns cuidados desde o início do processo de curtimento, quando é realizada a seleção das melhores peles para a confecção de estofados, classificando cada pele conforme sua extensão e uniformidade de suas características naturais, que asseguram o alto padrão de qualidade deste produto. Após essa seleção detalhada, se inicia o processo de acabamento do couro, com a padronização da espessura das peles, aplicação de produtos específicos conforme a padronagem e coloração desejada e, por fim, o acabamento a base de cera e aplicação de uma proteção final. Este ciclo garante beleza e proteção às principais características naturais do couro.

O Artigo.

Como qualquer outro produto de origem animal, particularidades entre as peles são percebidas; o que tornam cada uma única e garantem naturalidade ao produto finalizado. São características deste produto pequenas marcas decorrentes do período de pastagem do animal, tais como: arranhões, veias, marcas de fogo e cicatrizes. Além disso, eventuais alterações na tonalidade da cor e textura são esperadas após o uso constante do estofado. Tais características conferem naturalidade ao artigo, contudo, alterações também podem ocorrer em função de maus tratos, por isso é muito importante que você siga as instruções para os cuidados gerais.

Recomendações

Para a montagem deste produto, são necessárias 2 pessoas.

Evitar batidas e o contato com objetos cortantes.

Observar as cargas máximas suportáveis, quando houver, conforme o desenho esquemático no final do documento.

Partes do produto protegidas da incidência de luz estão sujeitas a alterações de tonalidade diferentemente das expostas. Somente o uso freqüente pode amenizar esta ocorrência.

Cuidados Essenciais com o Couro

- A fricção de forma brusca ao couro pode causar riscos/marcas irreversíveis, isto devido à movimentação da cera do acabamento dada à pele, entretanto, se o risco for leve, pode ser amenizado com o aquecimento leve da área com a ajuda de um tecido.

- As regiões de maior utilização do estofado, como assentos e encostos, tendem a ter uma pequena alteração em sua tonalidade devido à movimentação da cera do acabamento.

- A exposição direta do couro à luz solar e luzes quentes afetam o tonalidade do couro de forma irreversível.

- Qualquer sujidade, produto líquido, pastoso ou sólido que caia no couro, deve ser retirado imediatamente sob o risco de manchar.

- Produtos adesivos danificam o acabamento do estofado, por isso nunca cole nada na superfície do couro.

Manutenção e Limpeza

- O couro deve ser higienizado de modo a preservar suas características. Diariamente, retire a poeira do estofado com um pano macio e seco. Semanalmente, sua limpeza deve ser feita com uso de um tecido macio umedecido com água ou em solução de água e sabão neutro*, conforme descrito abaixo. Realize movimentos circulares e suaves em toda a extensão do estofado, em seguida, com um tecido macio e seco, retire o excesso de umidade da superfície do couro.

Atenção: evite excesso de água na região das costuras.

*Solução: em 300 ml de água adicionar 5 gotas de sabão neutro líquido.

Alimentos, principalmente os líquidos, em contato com o couro podem causar manchas. Em caso de acidentes, remova o excesso de sujeira e limpe o estofado imediatamente.

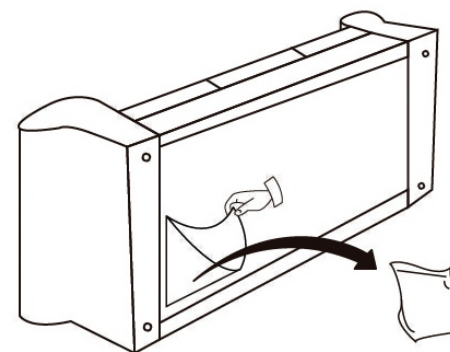
*Nunca utilize produtos químicos ou abrasivos.

*Nunca deixe sujeira excessiva no produto.

*Nunca deixe o couro em exposição à umidade, luz solar e luzes quentes.

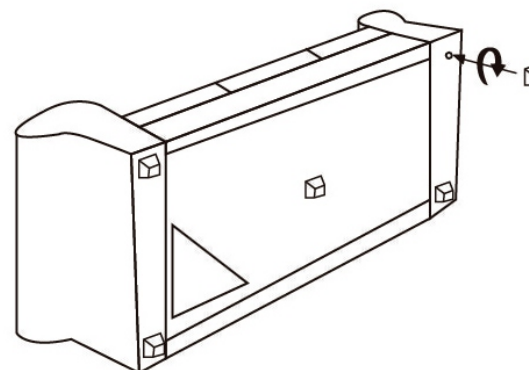
*Nunca deixe o couro em exposição ao calor excessivo.

1 Fixação dos Pés



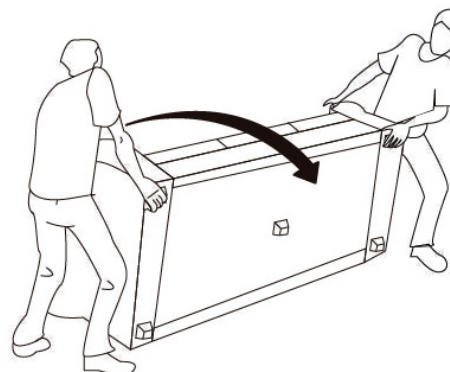
Remover o Kit de Fixação dos Pés.

2



Rosquear os Pés na estrutura do Sofá.

3



Para reposicionar o sofá é necessário levantar e virar, sem apoiar sobre os pés a fim de evitar que eles se rompam. Evitar arrastar ou levantar pelos braços. O correto é erguê-lo pela base.