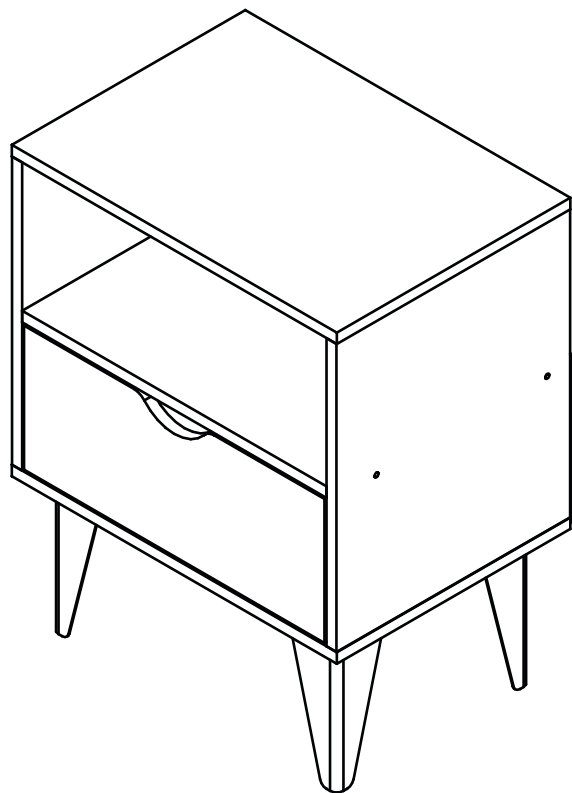


Only

Mesa de Cabeceira 1 gaveta



ONLYMCI - KLJ&CMO - 22/11/19 - F1/5 - REV.0

Bem-vindo

A Tok&Stok traz até você soluções práticas de design com manuais de montagem e instalação detalhados para possibilitar o pleno aproveitamento do potencial dos produtos.

Para assegurar a garantia, é recomendada a prévia conferência de partes e componentes, bem como a leitura dos passos e suas ilustrações.

Preservar este documento é essencial para a adequada manutenção de seu móvel, o que engloba os possíveis ciclos de montagem e desmontagem.

Central de atendimento: 0800 200 8000

Horário de atendimento: segunda à sábado das 8h às 18h.

Recomendações

Para a montagem deste produto, são necessárias 2 pessoas.

Os parafusos devem ser apertados periodicamente.

Evitar batidas e o contato com objetos cortantes.

Observar as cargas máximas suportáveis, quando houver, conforme o desenho esquemático no final do documento.

Partes do produto protegidas da incidência de luz estão sujeitas a alterações de tonalidade diferentemente das expostas. Somente o uso freqüente pode amenizar esta ocorrência.

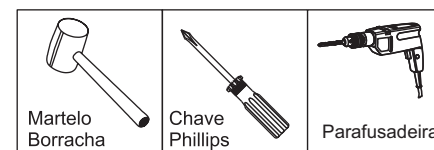
Algumas pinturas novas, embora atóxicas, podem apresentar odores. Para amenizá-los, mantenha o móvel em local arejado por aproximadamente três dias.

Manutenção e Limpeza

Pano levemente umedecido com água, seguido de pano seco.

*Nunca utilize produtos químicos ou abrasivos.

Abaixo sinalizadas, as ferramentas não fornecidas mas necessárias para a montagem do produto.



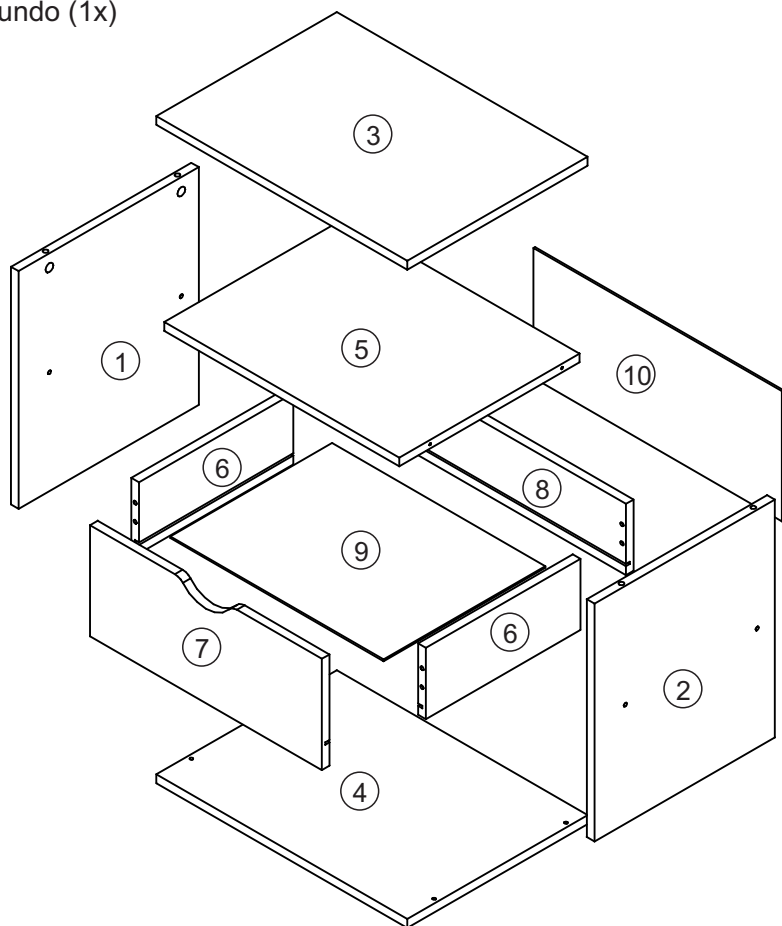
Martelo
Borracha

Chave
Phillips

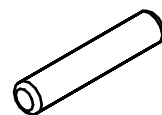
Parafusadeira

Partes do Produto

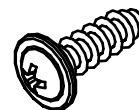
- ❶ Lateral Esquerda (1x)
- ❷ Lateral Direita (1x)
- ❸ Tampo (1x)
- ❹ Base (1x)
- ❺ Prateleira (1x)
- ❻ Lateral de gaveta (2x)
- ❼ Frente de gaveta (2x)
- ❽ Traseiro de gaveta (1x)
- ❾ Fundo de gaveta (1x)
- ❿ Fundo (1x)



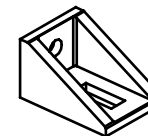
Componentes



A- Caviha
ø6x30 (8x)



B- Parafuso
ø3,5x12 c.f. (4x)



C- Cantoneira (4x)



D- Parafuso
ø3,5x12 c.p. (8x)



E- Corrediça
metálica (1 par)



F- Parafuso
ø4,8x12 c.p. (16x)



G- Pé (4x)



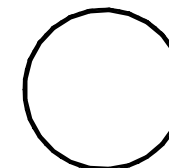
H- Parafuso
ø4,5x50 (8x)



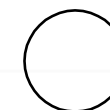
I- Minifix (4x)



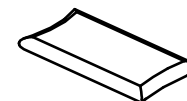
J- Tambor (4x)



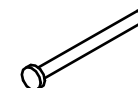
K- Tapa furo
18mm (4x)



L- Tapa furo
12mm (4x)



M- Cola (1x)

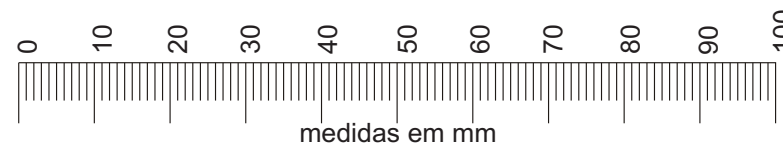


N- Prego
10x10 (20x)

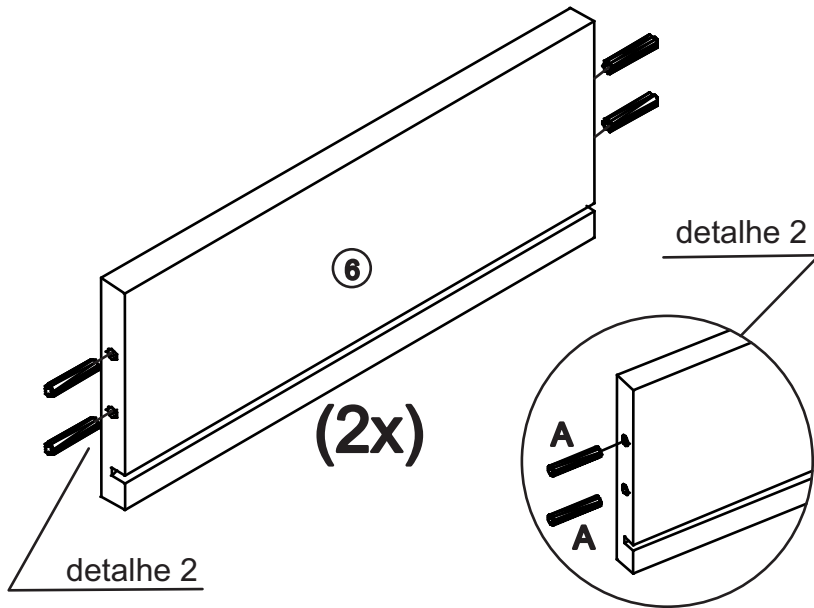
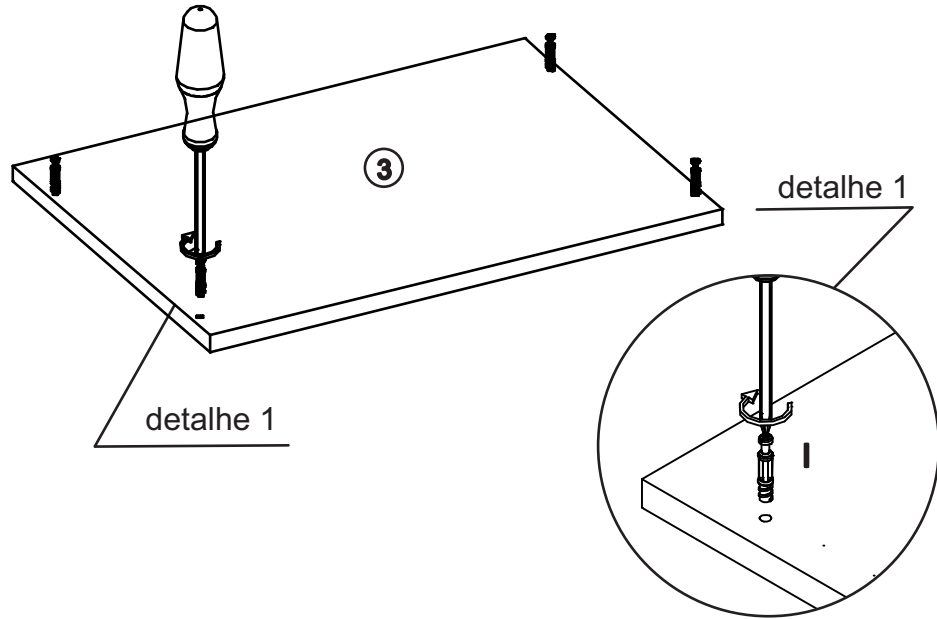


O- Sapata (4x)

Utilizar a régua abaixo para medir os componentes.



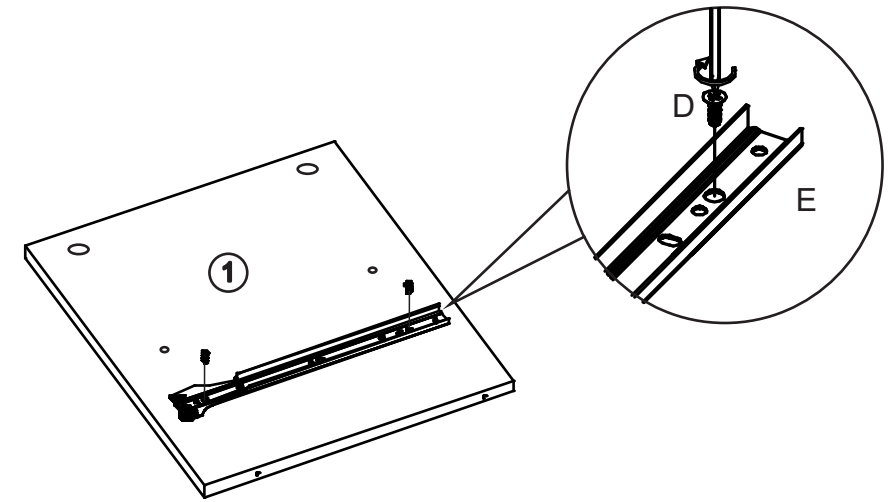
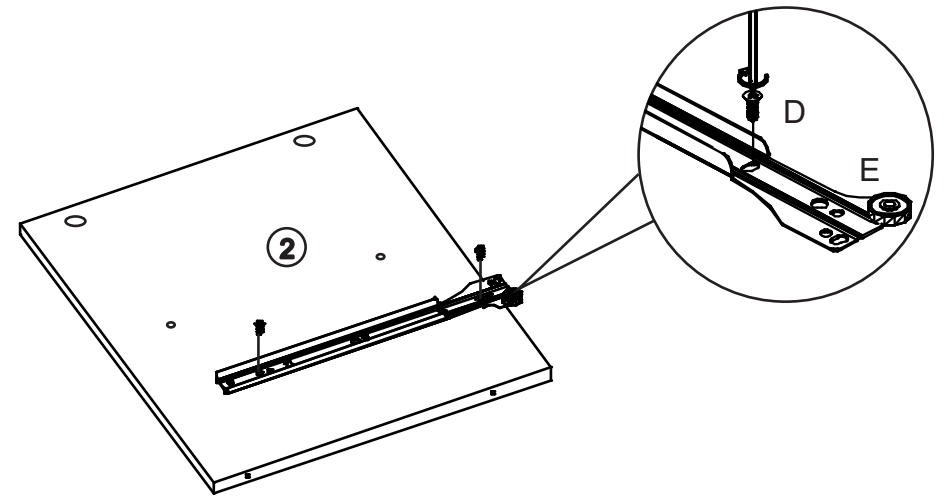
Pré-montagem



1

E- Corrediça metálica (1 par)

D- Parafuso $\varnothing 3,5 \times 12$ c.p. (4x)



2



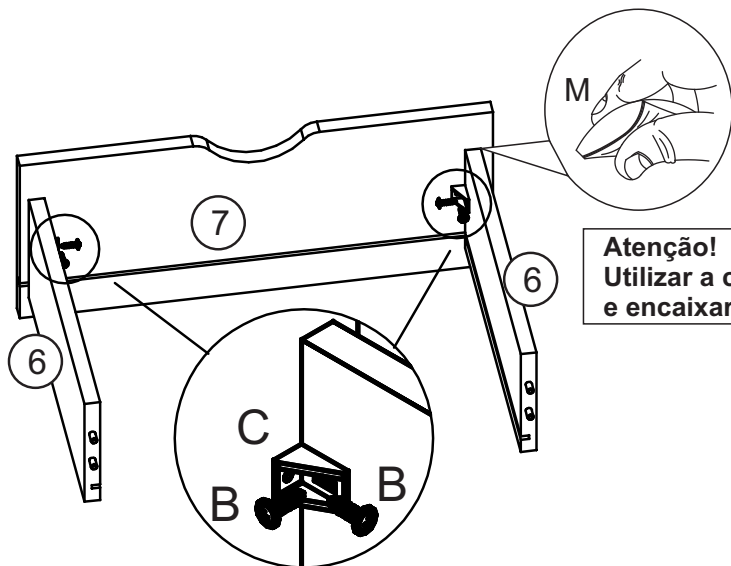
B- Parafuso
ø3,5x12 c.f. (4x)



C- Cantoneira (4x)



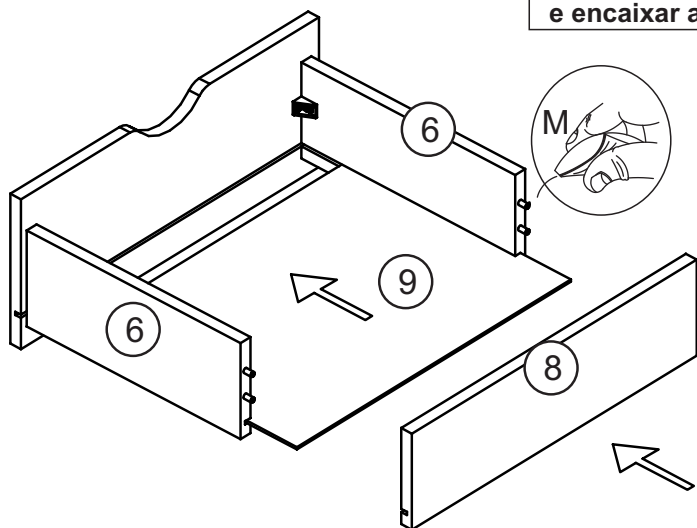
M- Cola (1x)



Atenção!
Utilizar a cola nas cavilhas
e encaixar a lateral.

CENTRALIZAR

Atenção!
Utilizar a cola nas cavilhas
e encaixar a lateral.



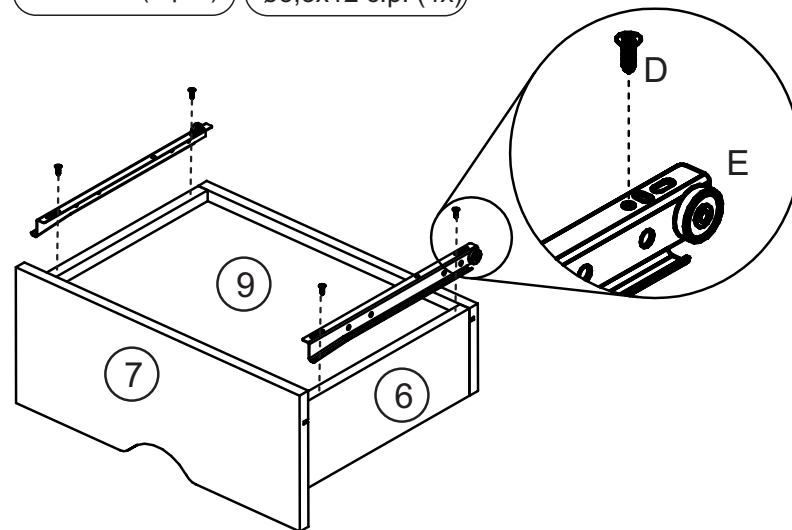
3



E- Corrediça
metálica (1 par)



D- Parafuso
ø3,5x12 c.p. (4x)



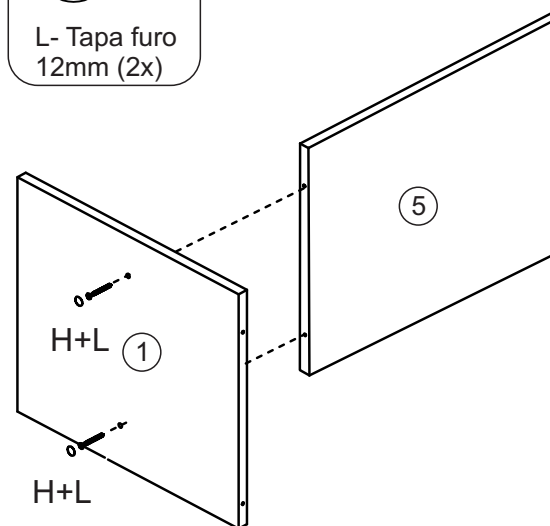
4



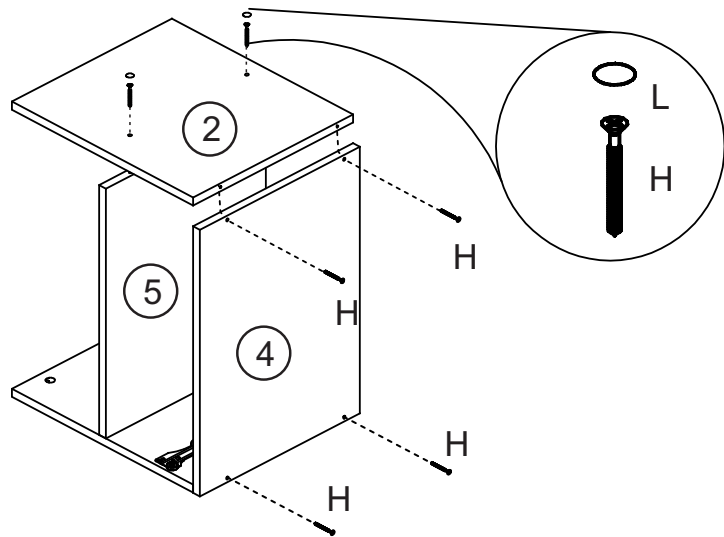
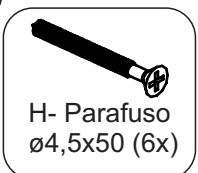
H- Parafuso
ø4,5x50 (2x)



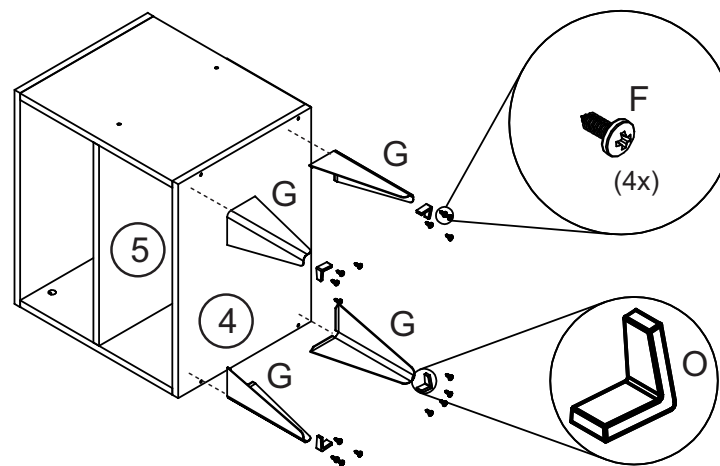
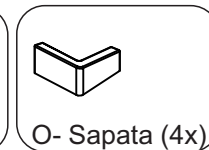
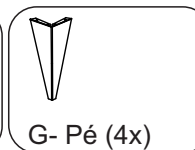
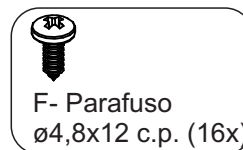
L- Tapa furo
12mm (2x)



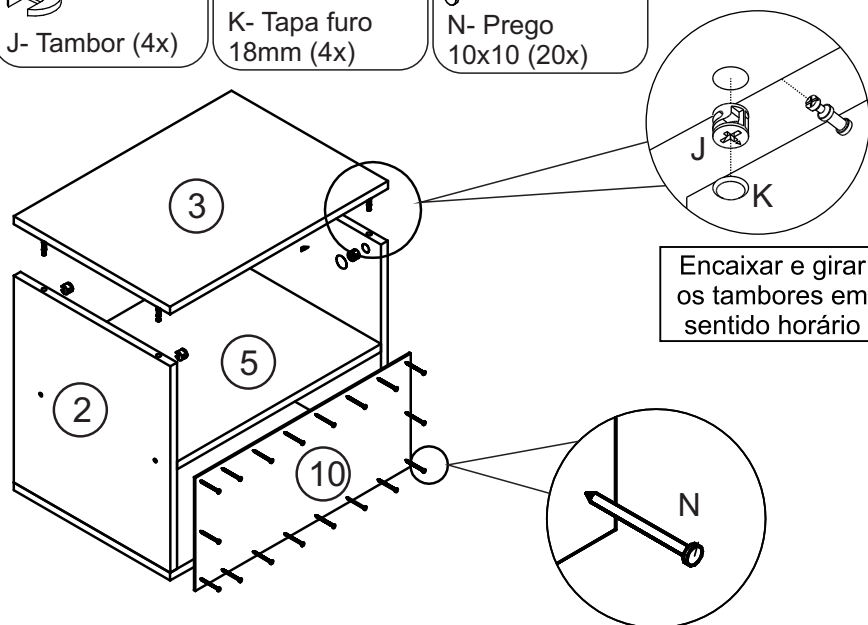
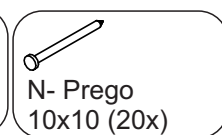
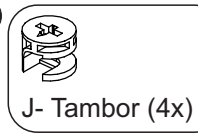
5



7



6



Capacidade de Carga (distribuídos uniformemente)

