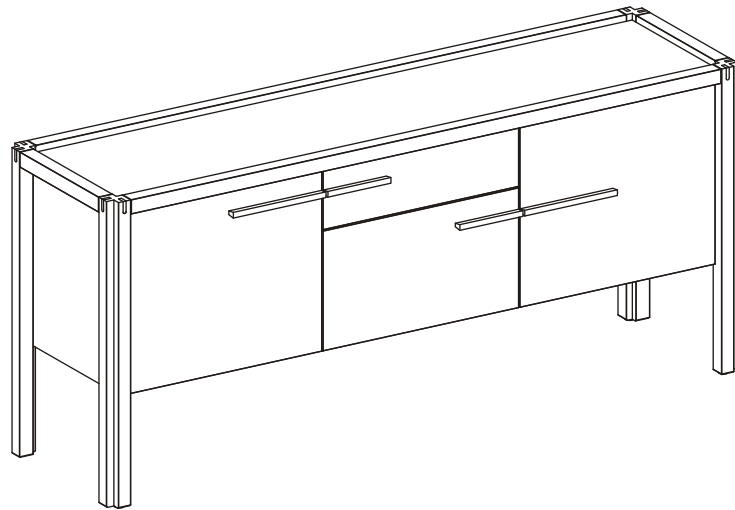


otto

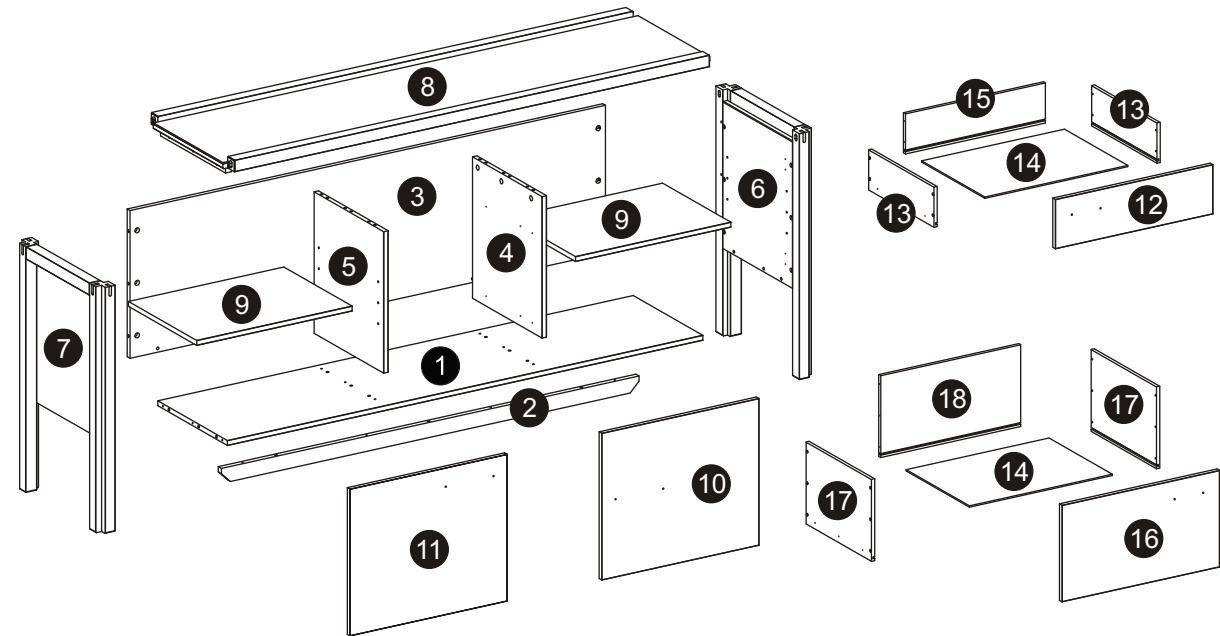
buffet 2 portas 2 gavetas

TOK&STOK



partes do produto

- | | | |
|----------------------------|--------------------------------|----------------------------------|
| 1 Base (1x) | 7 Lateral Esquerda (1x) | 13 Lateral de Gaveta Menor (2x) |
| 2 Travessa de Reforço (1x) | 8 Tampo (1x) | 14 Fundo de Gaveta (2x) |
| 3 Painel Traseiro (1x) | 9 Prateleira Móvel (2x) | 15 Traseiro de Gaveta Menor (1x) |
| 4 Divisória Direita (1x) | 10 Porta Direita (1x) | 16 Frente de Gaveta (1x) |
| 5 Divisória Esquerda (1x) | 11 Porta Esquerda (1x) | 17 Lateral de Gaveta (2x) |
| 6 Lateral Direita (1x) | 12 Frente de Gaveta Menor (1x) | 18 Traseiro de Gaveta (1x) |



2
pessoas necessárias
para montar
o produto



tempo de montagem
aproximado
90min



grau de
dificuldade
médio



não utilizar químicos
ou abrasivos
na limpeza



evitar batidas
e contato com
objetos cortantes



pano umedecido
com água seguido
de pano seco

ferramentas necessárias
(não fornecidas)



chave phillips



martelo de borracha



parafusadeira

componentes



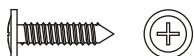
A- Cavilha Ø8x30 (26x)



B- Parafuso
3,5x35 c.p (12x)



C- Parafuso
3,5x25 c.p (45x)



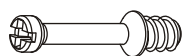
D- Parafuso
3,5x16 c.f (8x)



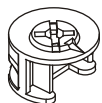
E- Parafuso
3,5x16 c.c (8x)



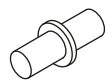
F- Parafuso
3,5x12 c.c (24x)



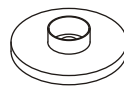
G- Parafuso
Minifix (12x)



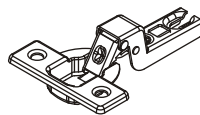
H- Tambor
Minifix (12x)



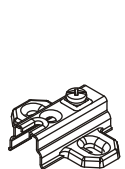
I- Suporte de
Prateleira (8x)



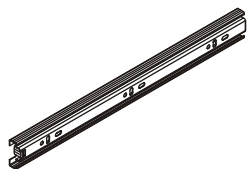
J- Sapata Plástica
Ø24 mm (4x)



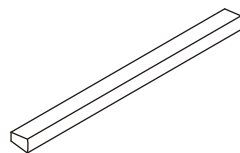
K- Dobradiça
Caneco (4x)



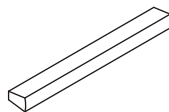
L- Calço da
Dobradiça (4x)



M- Trilho (4x)

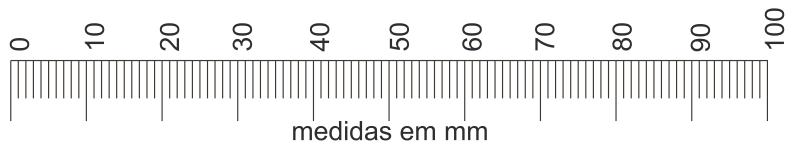


N- Puxador da
Porta (2x)

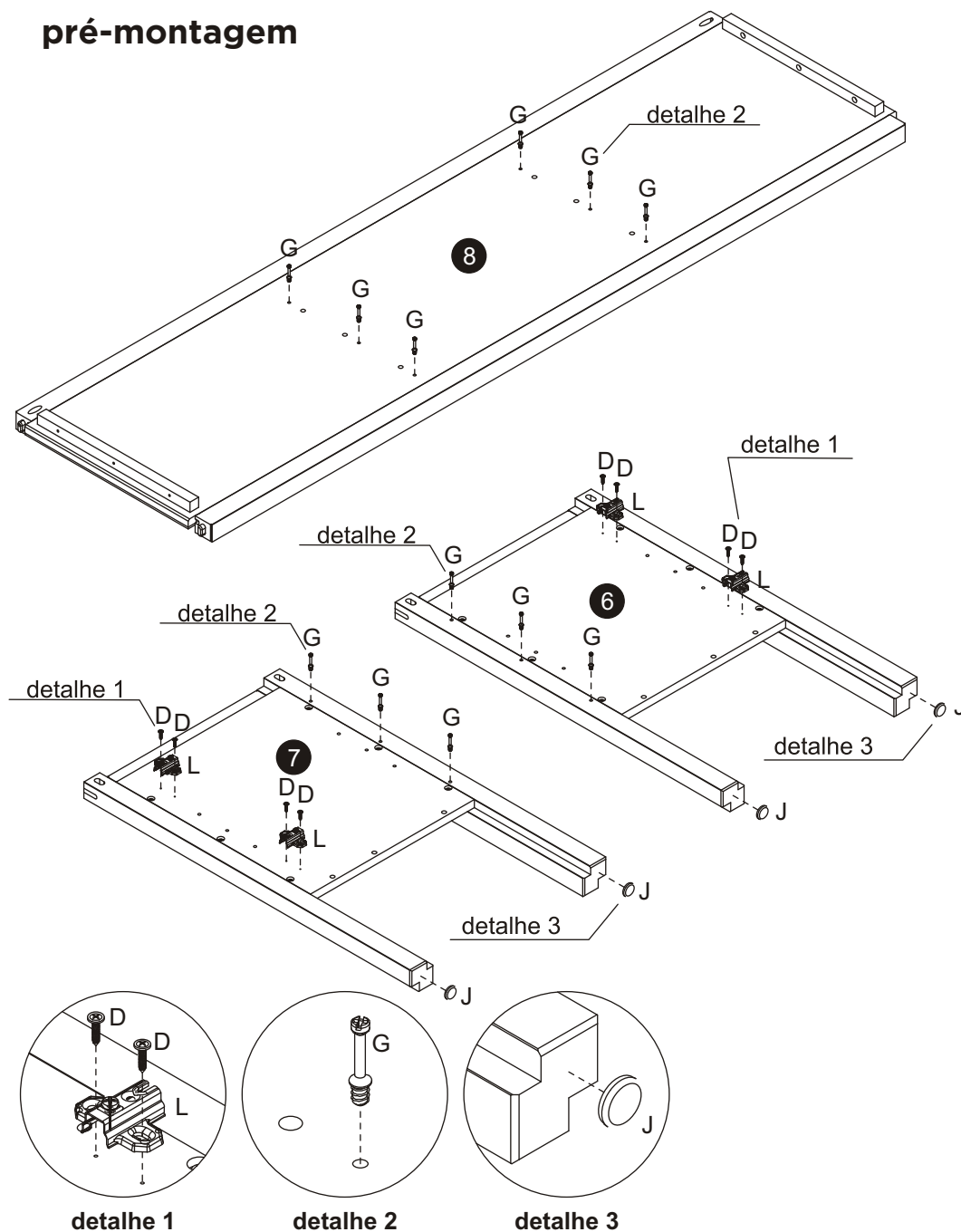


O- Puxador da
Gaveta (2x)

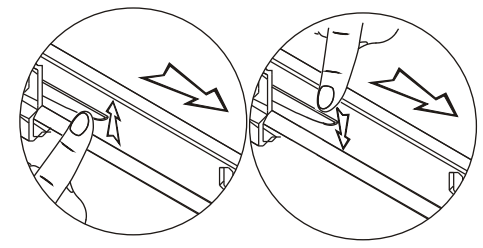
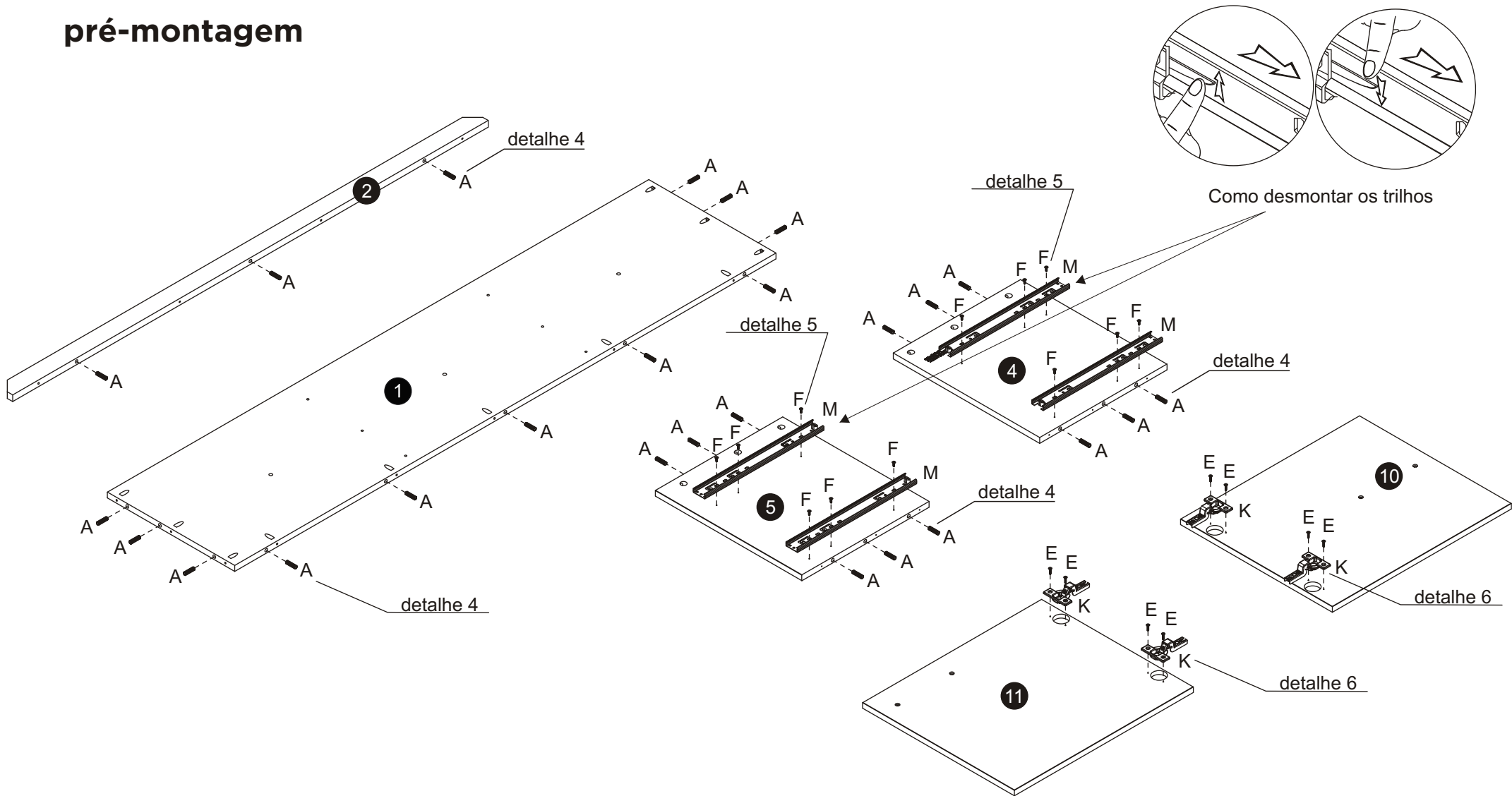
Utilizar a régua abaixo para medir os componentes.



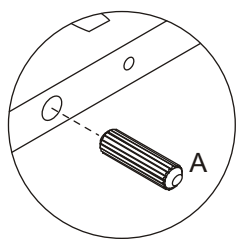
pré-montagem



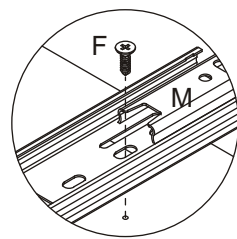
pré-montagem



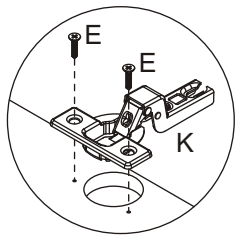
Como desmontar os trilhos



detalhe 4





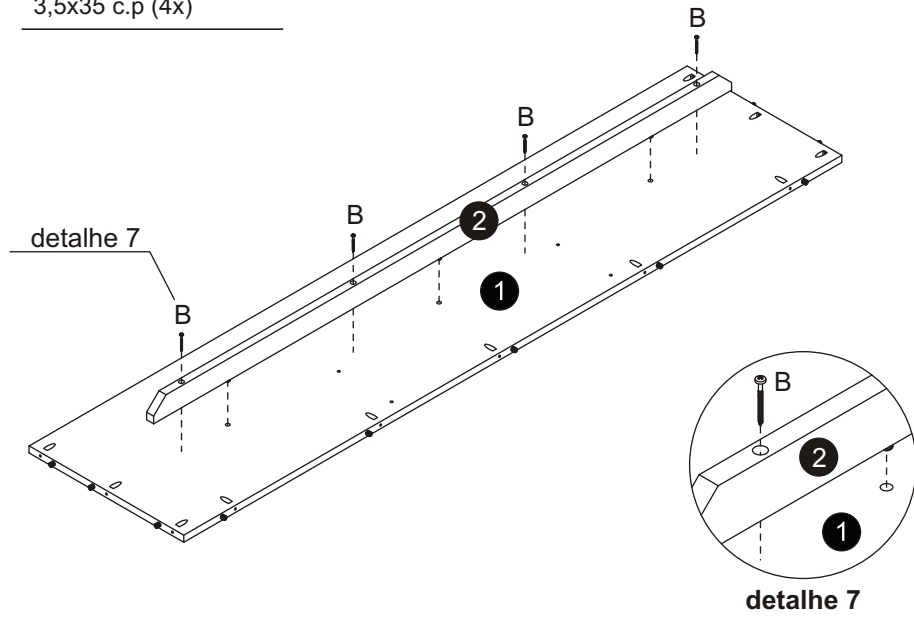
detalhe 5





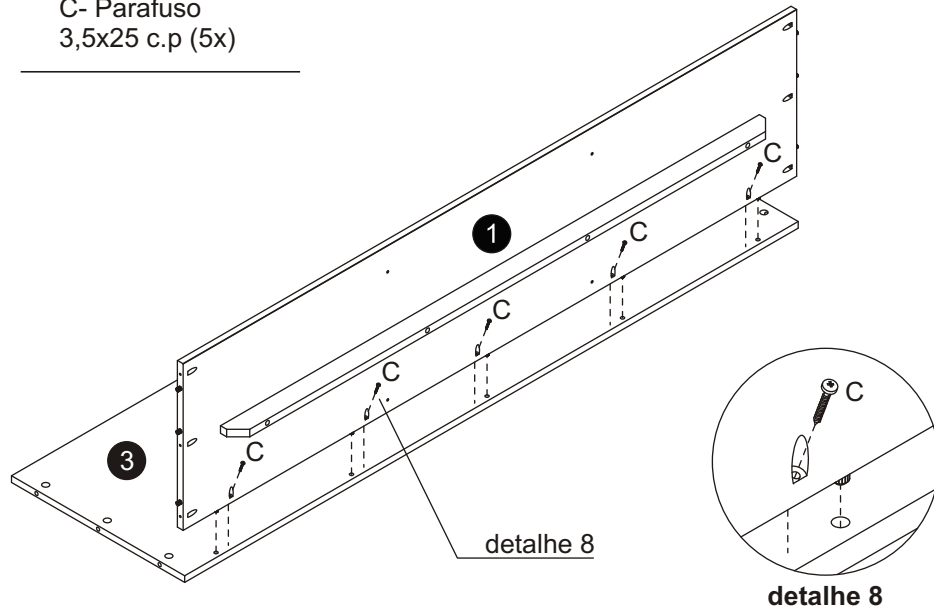
detalhe 6



OTTB2P170 - KL&CMO - 11/06/19 - F3/6 - REV.0

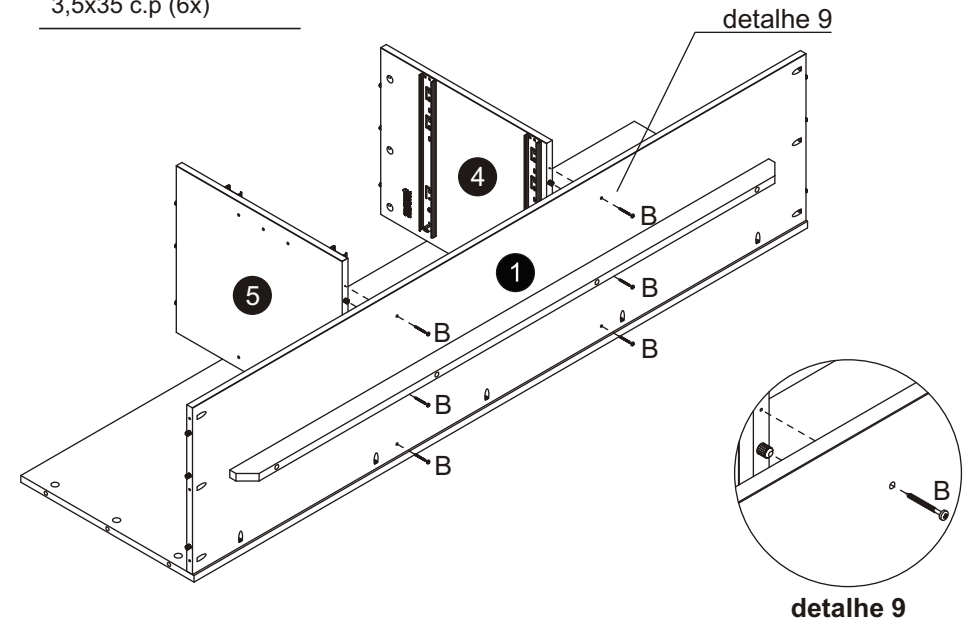
- 1**  
 B- Parafuso
 3,5x35 c.p (4x)



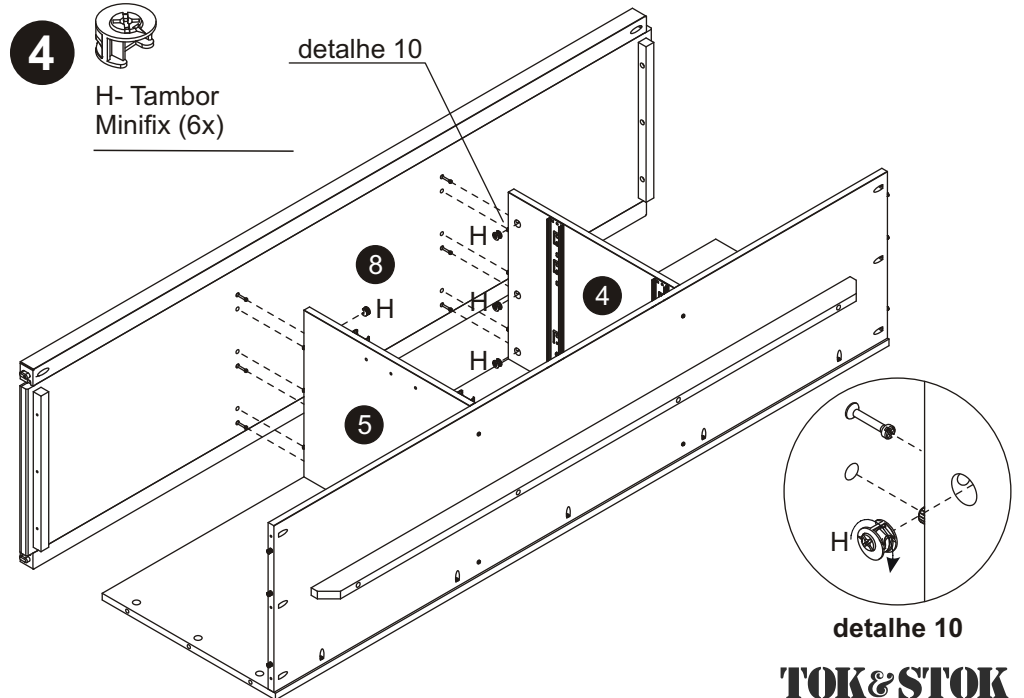
- 2**  
 C- Parafuso
 3,5x25 c.p (5x)



- 3**  
 B- Parafuso
 3,5x35 c.p (6x)



- 4** 
 H- Tambor
 Minifix (6x)



5

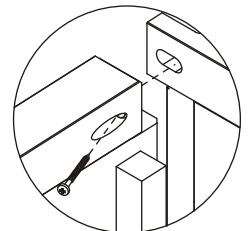
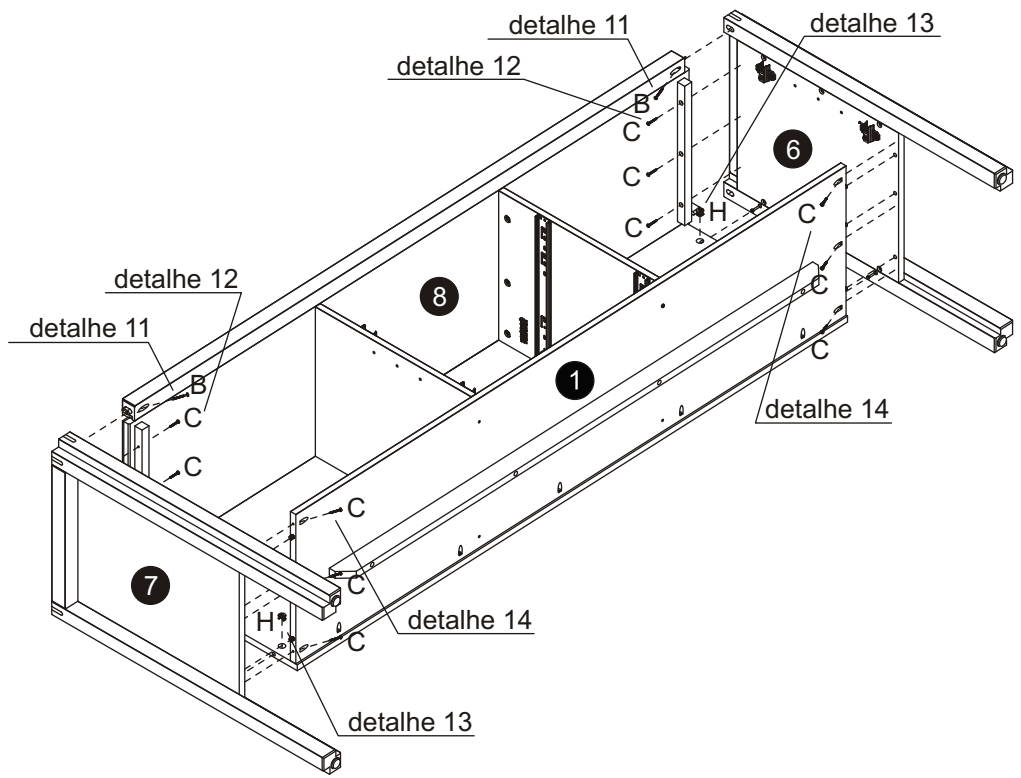
B- Parafuso
3,5x35 c.p (2x)



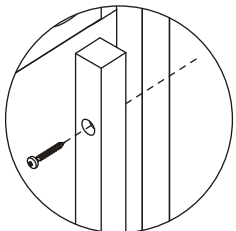
C- Parafuso
3,5x25 c.p (12x)



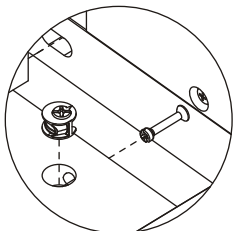
H- Tambor
Minifix (6x)



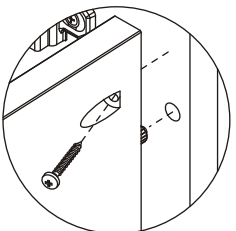
detalhe 11



detalhe 12



detalhe 13

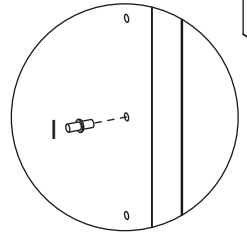
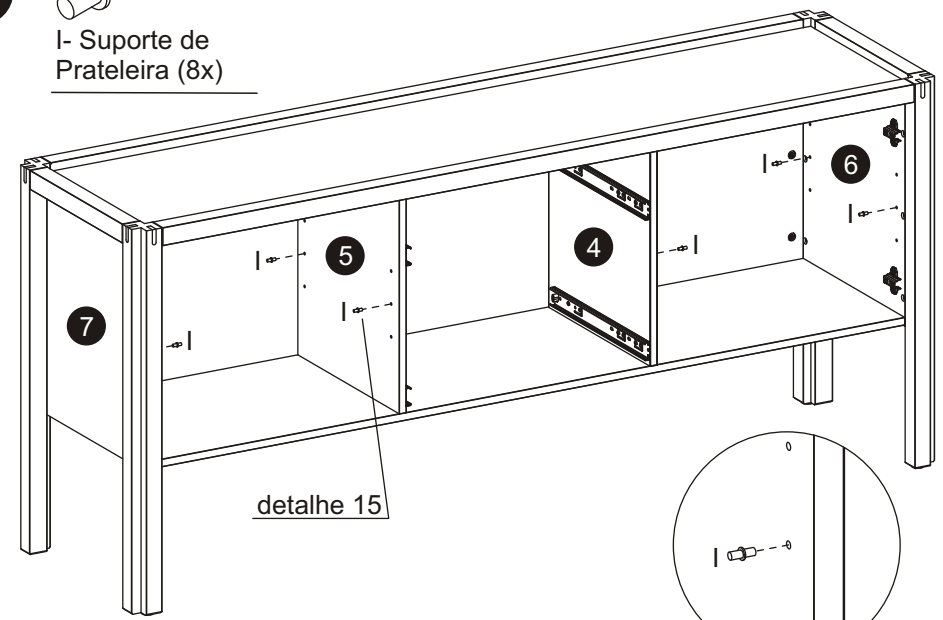


detalhe 14

6

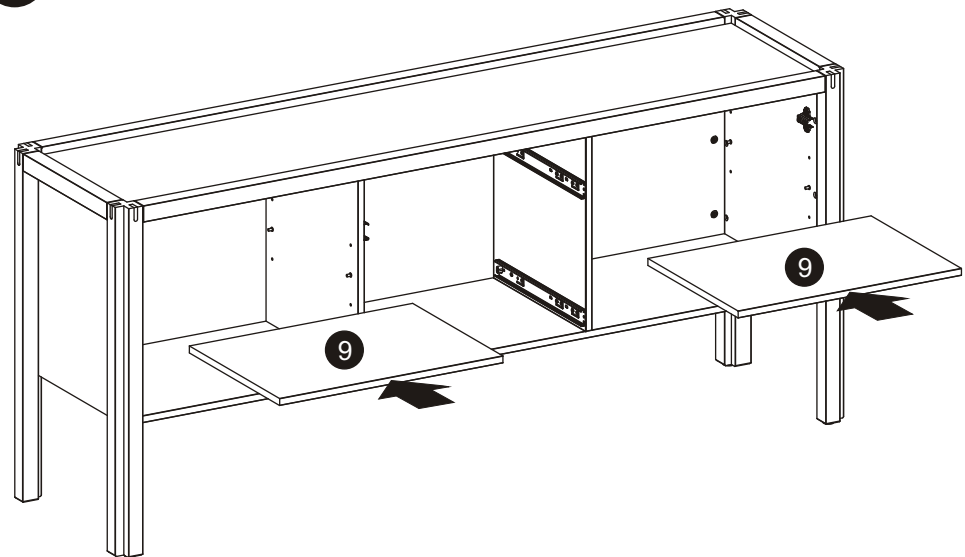


I- Suporte de
Prateleira (8x)



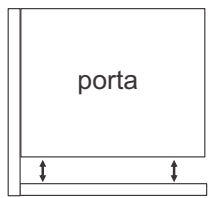
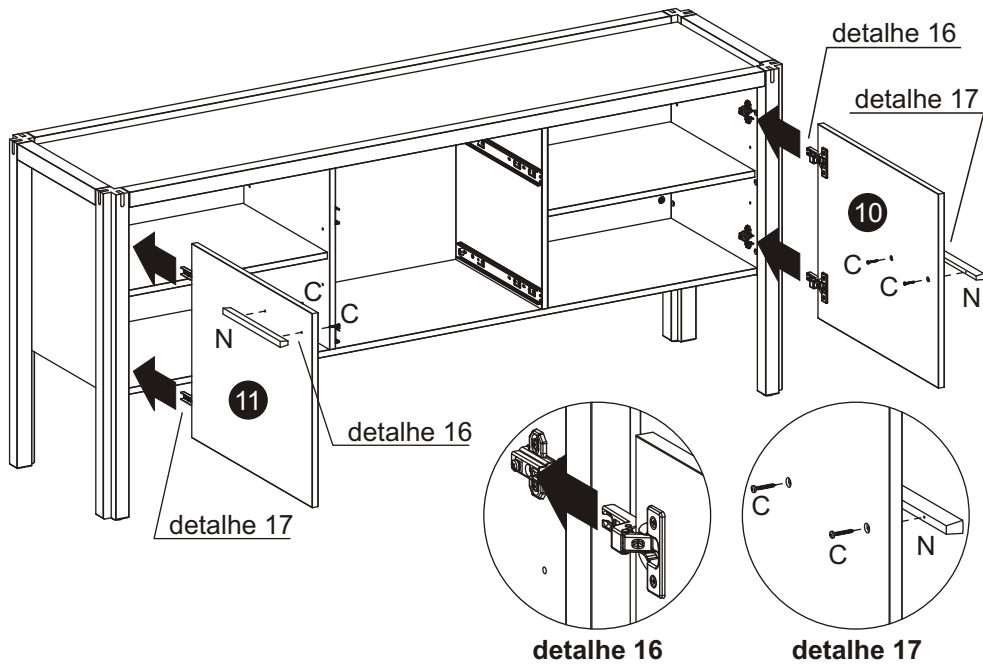
detalhe 15

7

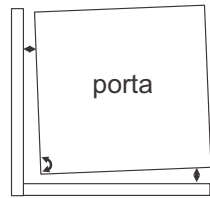


8

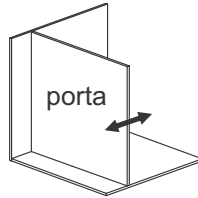
- C- Parafuso 3,5x25 c.p (4x)
- N- Puxador da Porta (2x)



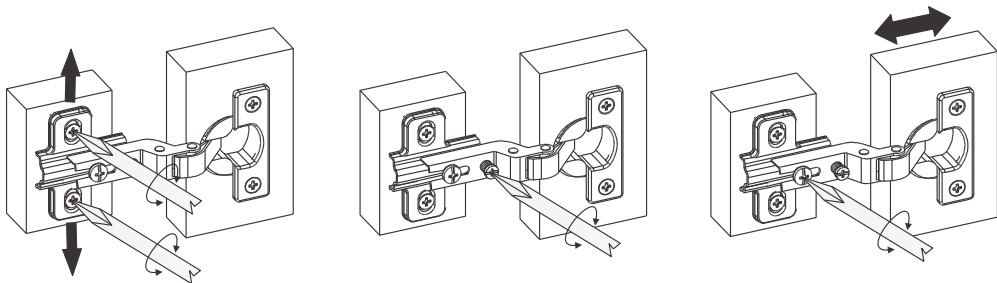
Ajuste de Altura



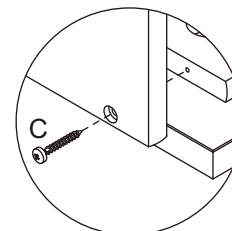
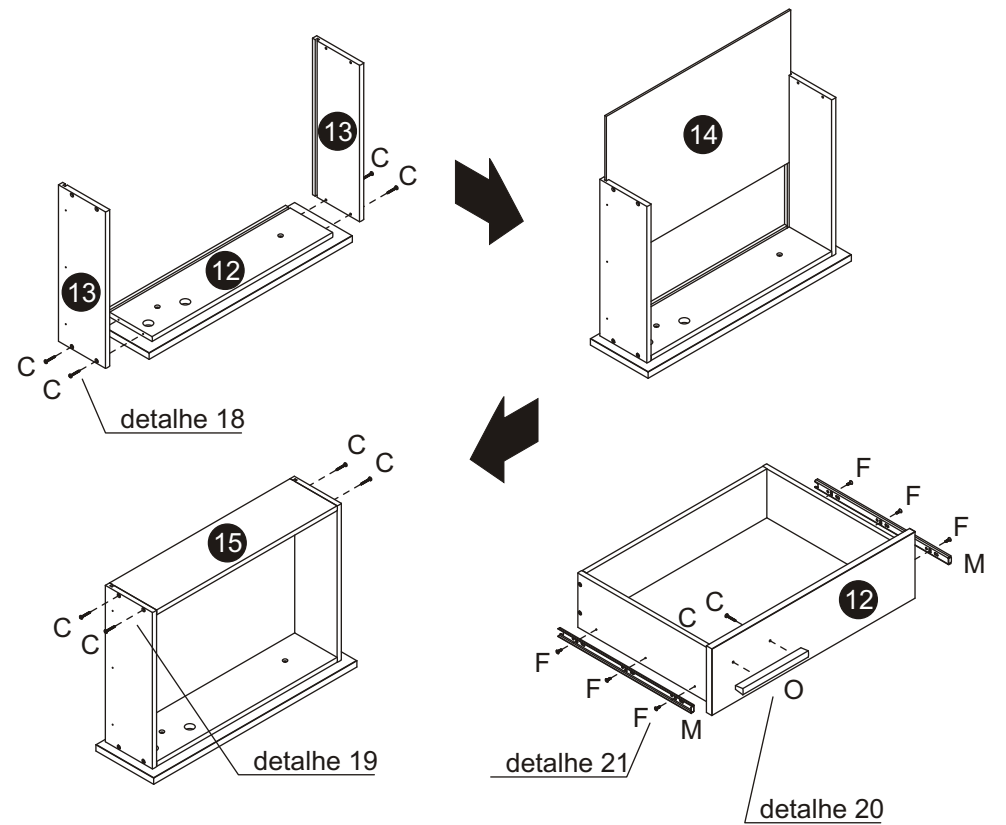
Ajuste Interno



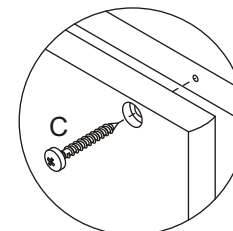
Ajuste de Profundidade

**9**

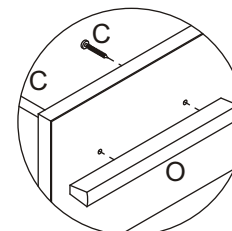
- C- Parafuso 3,5x25 c.p (10x)
- M- Trilho (2x)
- O- Puxador da Gaveta (1x)
- F- Parafuso 3,5x12 c.c (6x)



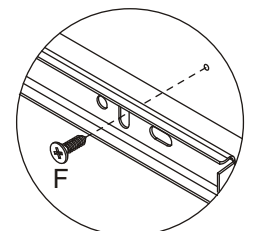
detalhe 18



detalhe 19



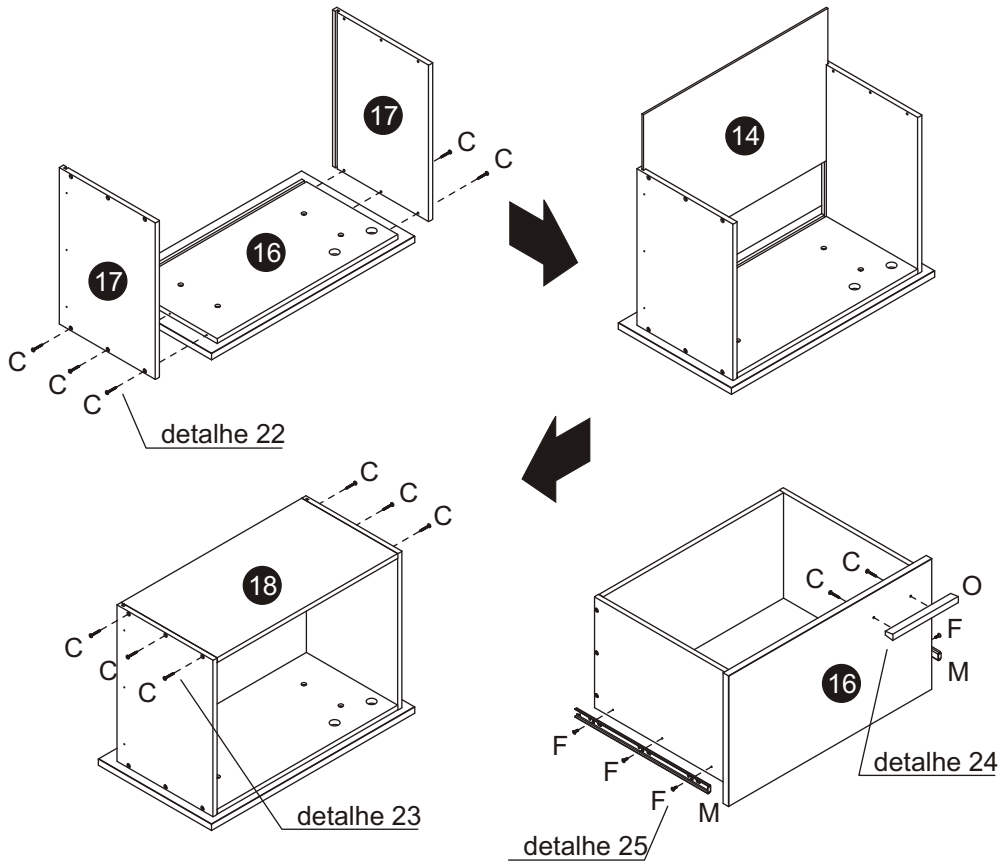
detalhe 20



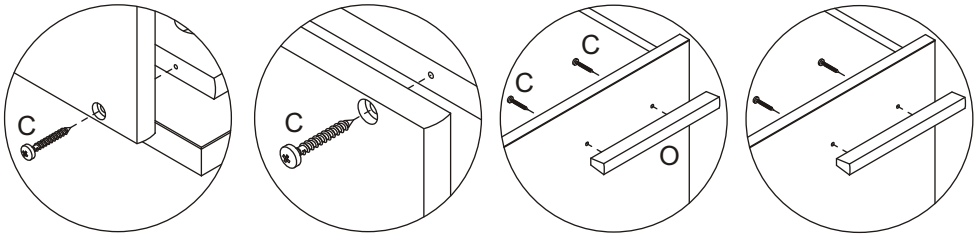
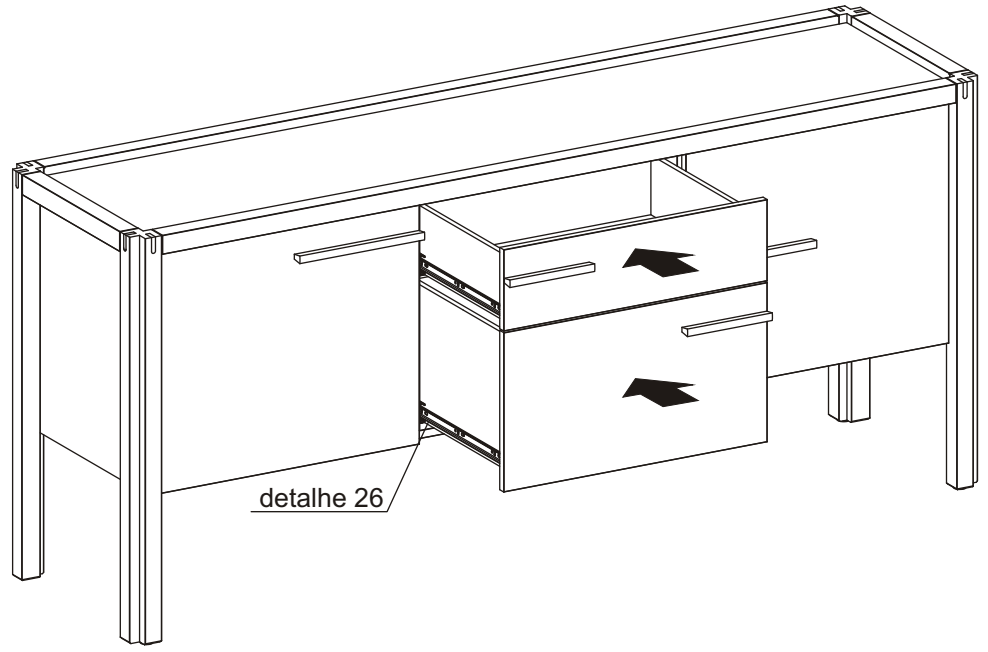
detalhe 21

10

- C- Parafuso 3,5x25 c.p (14x)
- M- Trilho (2x)
- O- Puxador da Gaveta (1x)
- F- Parafuso 3,5x12 c.c (6x)



11

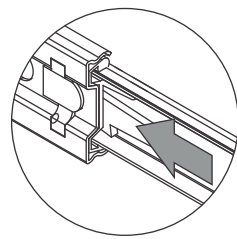


detalhe 22

detalhe 23

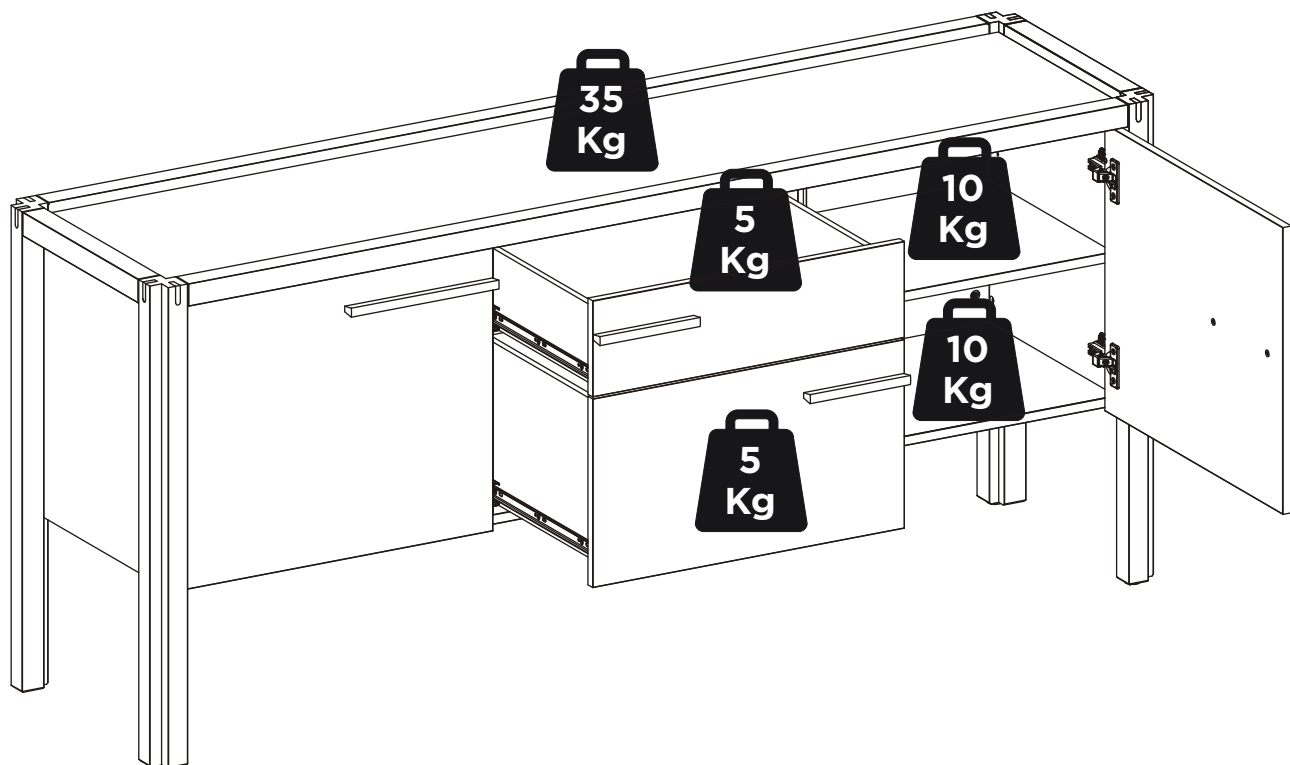
detalhe 24

detalhe 25



detalhe 26

capacidade de carga (distribuídos uniformemente)



Termo de Garantia para produto Tok&Stok
A Tok&Stok assegura garantia contra defeitos de material e de manufatura nos seus produtos* pelo período de 02 anos, incluído o prazo legal de garantia de 90 dias, contados a partir da data de emissão da Nota Fiscal ao consumidor.

A Tok&Stok limita-se à realização de serviços de reposição de partes e componentes de produtos nos termos discriminados a seguir e mediante exame realizado por profissionais da Tok&Stok constatando satisfatoriamente a existência de defeito de material ou manufatura. Dependendo da gravidade e extensão do problema, a Tok&Stok poderá optar pela substituição do produto danificado por um novo. Toda e qualquer reclamação do comprador quanto a defeitos observados no produto durante o prazo de vigência dessa garantia só será atendida mediante: a apresentação de respectivo documento fiscal de venda; a realização de uma vistoria técnica do produto para constatação do defeito reclamado. Essa vistoria é realizada, no caso de produtos comprados e retirados nas lojas, apresentando o produto danificado em uma loja Tok&Stok e, para os produtos comprados para entrega, solicitando uma visita técnica de uma equipe Tok&Stok no local de uso do produto. Essa visita é condicionada ao pagamento de uma taxa de visita a ser restituída ao cliente no caso de efetiva comprovação do defeito no produto nos termos desta Garantia. A garantia de acabamentos, revestimentos, partes e peças sujeitas a desgaste natural ficará restrita ao prazo legal de 90 dias.

Situações não cobertas por esta Garantia

- Desgaste no acabamento, parte e/ ou peças, ocorrido por uso intenso ou exposição a condições adversas e não previstas (intempérie, umidade, maresia, frio e calor intensos);
- Danos causados durante o transporte ou montagem do produto, quando estes não tiverem sido executados pela Tok&Stok ou por profissionais por ela designados;
- Mau uso, esforços indevidos, ou qualquer tipo de uso diferente daquele proposto pela Tok&Stok para cada produto. Defeitos ou desgaste causados por uso institucional para os produtos que não forem explicitamente indicados para este fim;
- Problemas causados por montagem em desacordo com o manual de instruções, ou relacionados a adaptações e/ou alterações realizadas no produto;
- Problemas relacionados a condições inadequadas do local onde o produto foi instalado, tais como pisos desnivelados, presença de umidade excessiva, paredes pouco resistentes, etc.;
- Maus tratos, descuido, limpeza e/ou manutenção em desacordo com as instruções repassadas pela Tok&Stok;
- Danos causados por serviços de limpeza ou conserto contratados pelo consumidor;
- Danos causados por acidentes, quedas, sinistros, ataques de pragas ou agentes da natureza;
- Oxidação ou corrosão devido à falta de limpeza, manutenção com produtos inadequados ou exposição à intempérie, umidade ou maresia, excetuando-se os produtos destinados ao uso nestas condições.

Observações complementares

Este termo de garantia é válido somente para produtos instalados no território nacional. A Tok&Stok reserva-se o direito de alterar as características gerais, técnicas e estéticas, ou introduzir melhoramentos nos seus produtos em qualquer momento, sem incorrer na obrigação de efetuar o mesmo nos produtos em estoque ou já vendidos. Para sua tranquilidade, preserve este Termo de Garantia junto ao Documento Fiscal em local de fácil acesso.

(*) com exceção de produtos eletro-eletrônicos que contam com a garantia original de fábrica e serviço de assistência técnica fornecidos pelos próprios fabricantes.

Central de atendimento: 0800 200 8000

Horário de atendimento: segunda à sábado das 8h às 18h.