

paysan

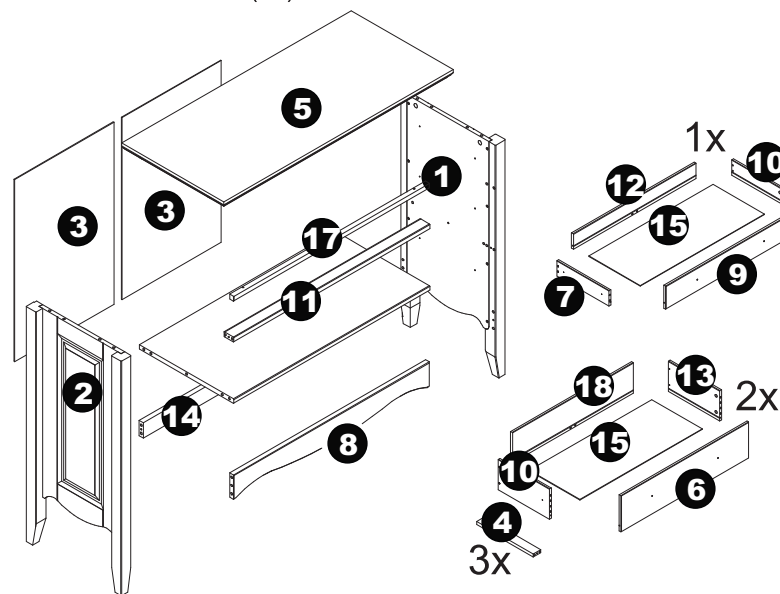
cômoda 3 gavetas

TOK&STOK



partes do produto

- 1 Lateral Direita Montada (1x)
- 2 Lateral Esquerda Montada (1x)
- 3 Encosto (2x)
- 4 Travessa Reforço de Gaveta (3x)
- 5 Tampo Montado (1x)
- 6 Frente de Gaveta Maior (2x)
- 7 Lateral Esq de Gaveta Menor (1x)
- 8 Travessa Frontal Inferior Curva (1x)
- 9 Frente de Gaveta Menor (1x)
- 10 Lateral Dir de Gaveta Menor (1x)
- 11 Travessa entre Gavetas (1x)
- 12 Traseiro de Gaveta Menor (1x)
- 13 Lateral Direita de Gaveta Maior (2x)
- 14 Travessa Traseira (1x)
- 15 Fundo de Gaveta (3x)
- 16 Lateral Esquerda de Gaveta Maior (2x)
- 17 Travessa Inferior do Tampo (1x)
- 18 Traseiro de Gaveta Maior (2x)
- 19 Prateleira Intermediária Fixa (1x)



PAYS02G103-KL&CMO - 05/10/18 - F1/7 - REV0



2
pessoas necessárias
para montar
o produto



40min
tempo de montagem
aproximado



médio
grau de
dificuldade



não utilizar químicos
ou abrasivos
na limpeza



evitar batidas
e contato com
objetos cortantes



pano umedecido
com água seguido
de pano seco



6mm
furadeira

ferramentas necessárias (não fornecidas)



chave
phillips



martelo de
borracha

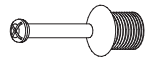


parafusadeira

componentes



A- Cavilha 8x30 (42x)



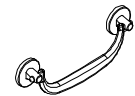
B- Parafuso conformado (22x)



C- Parafuso Ø3,5x14 c/ Ch (37x)



D- Corrediça telescópica 350mm (6x)



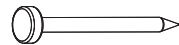
E- Puxador (6x)



F- Tambor minifix (22x)



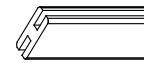
G- Parafuso Ø4,0x30 c/ Pan (25x)



H- Prego 10x10 (24x)



I- Parafuso M4x20mm (12x)



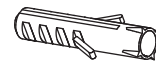
J- Perfil plástico 638mm (1x)



K- Feltro Adesivo (4x)



L - Parafuso 4,5x60 (1x)



M- Bucha Ø6mm UX Fischer c/ aba (1x)

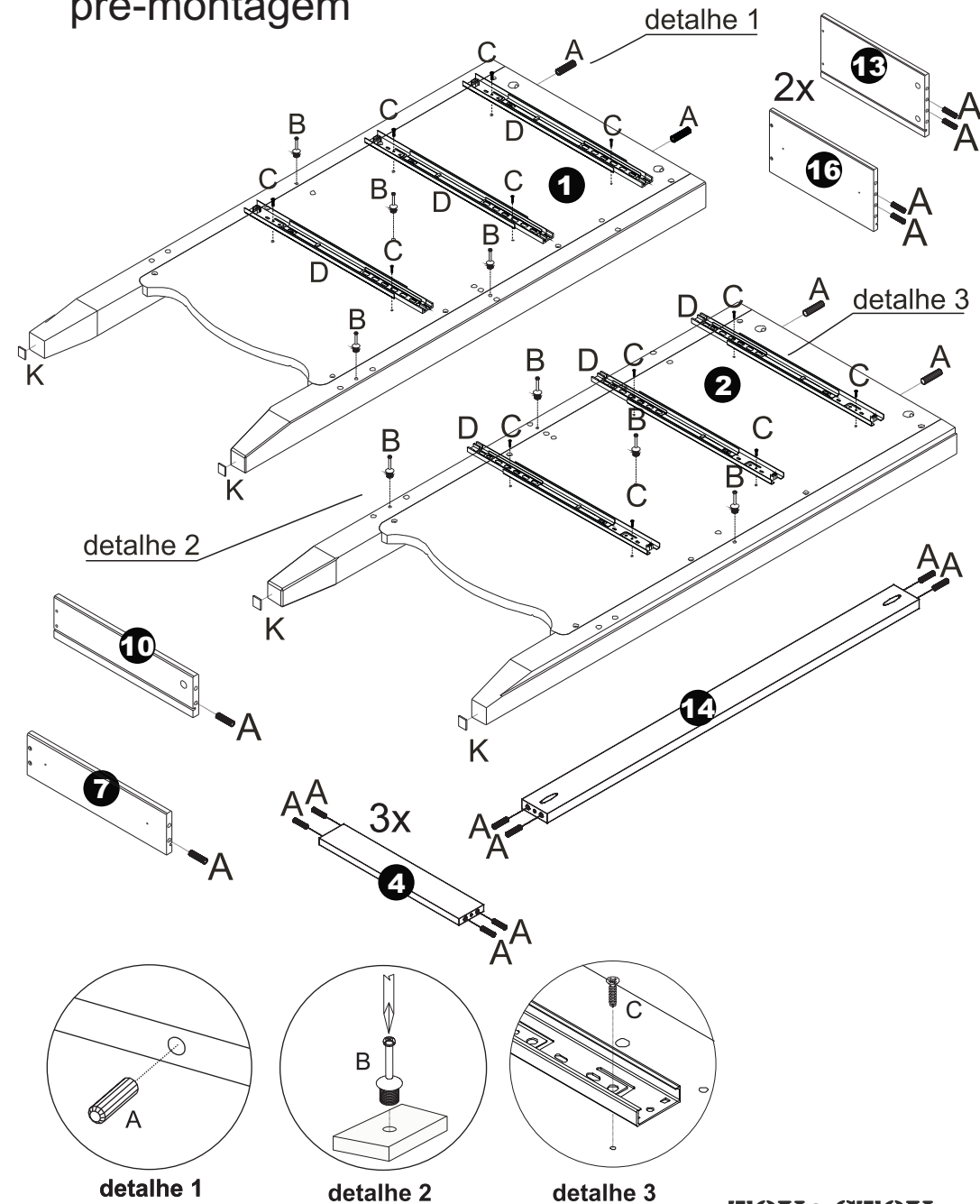


N - Corrente 130mm (1x)

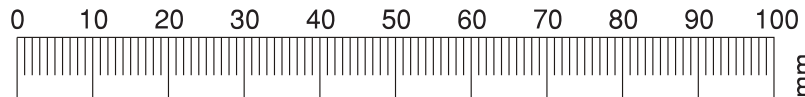


O - Tapa Furo Adesivo 18mm (10x)

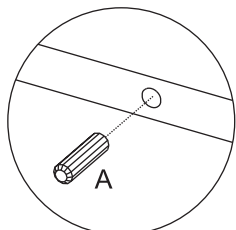
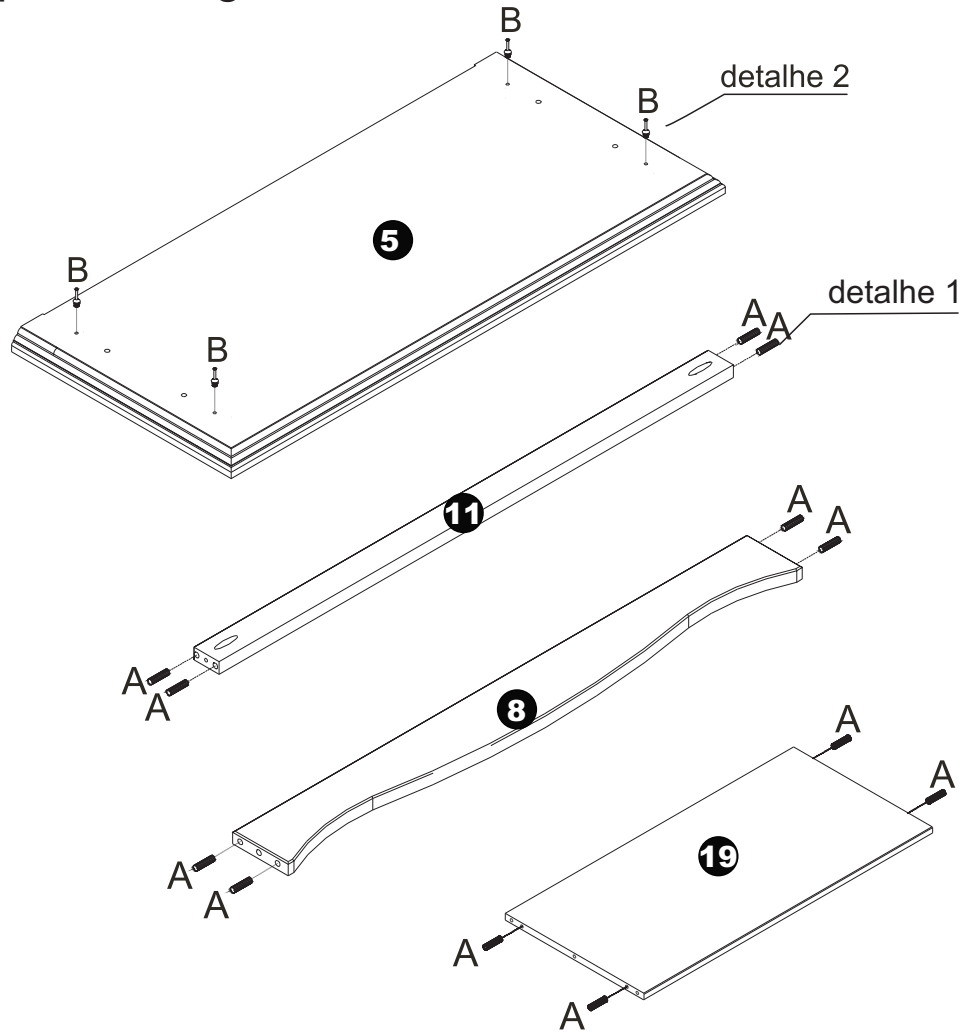
pré-montagem



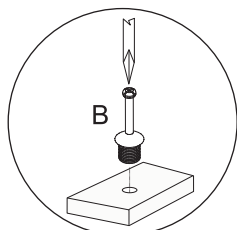
Utilize a régua para medir os componentes



pré-montagem



detalhe 1



detalhe 2

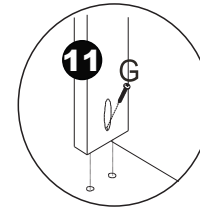
1



F- Tambor (4x)



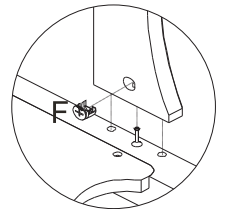
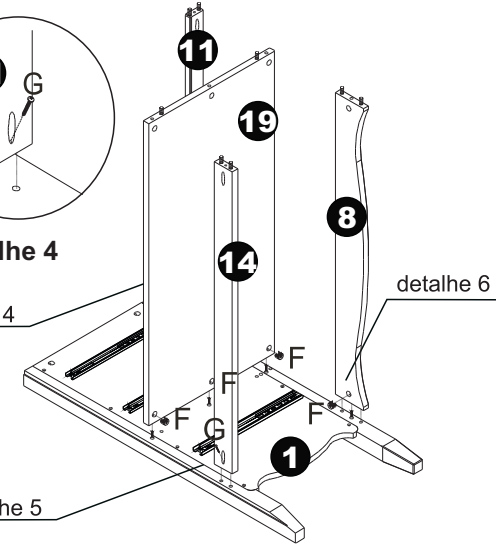
G- Parafuso Ø4,0x30 (2x)



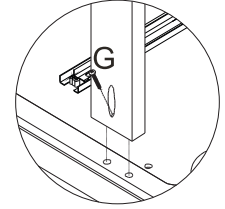
detalhe 4

detalhe 4

detalhe 5



detalhe 6



detalhe 5

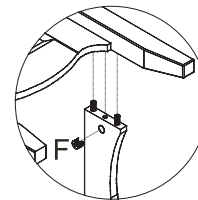
2



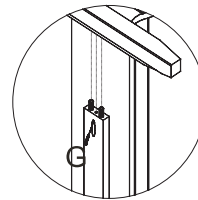
F- Tambor (4x)



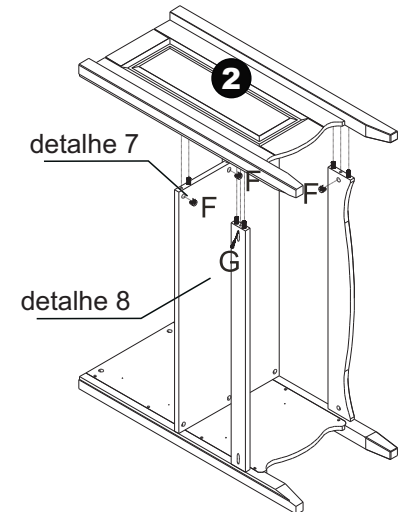
G- Parafuso Ø4,0x30 (2x)



detalhe 7



detalhe 8

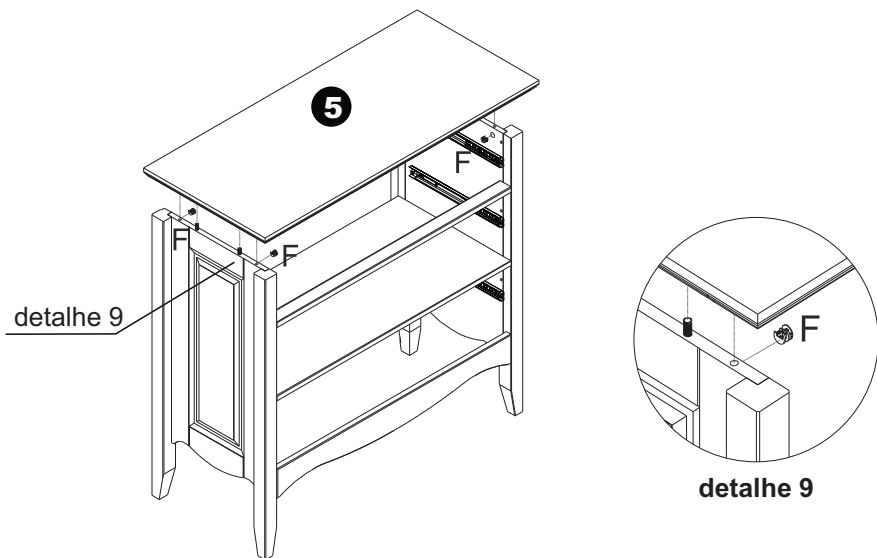


TOK&STOK

3



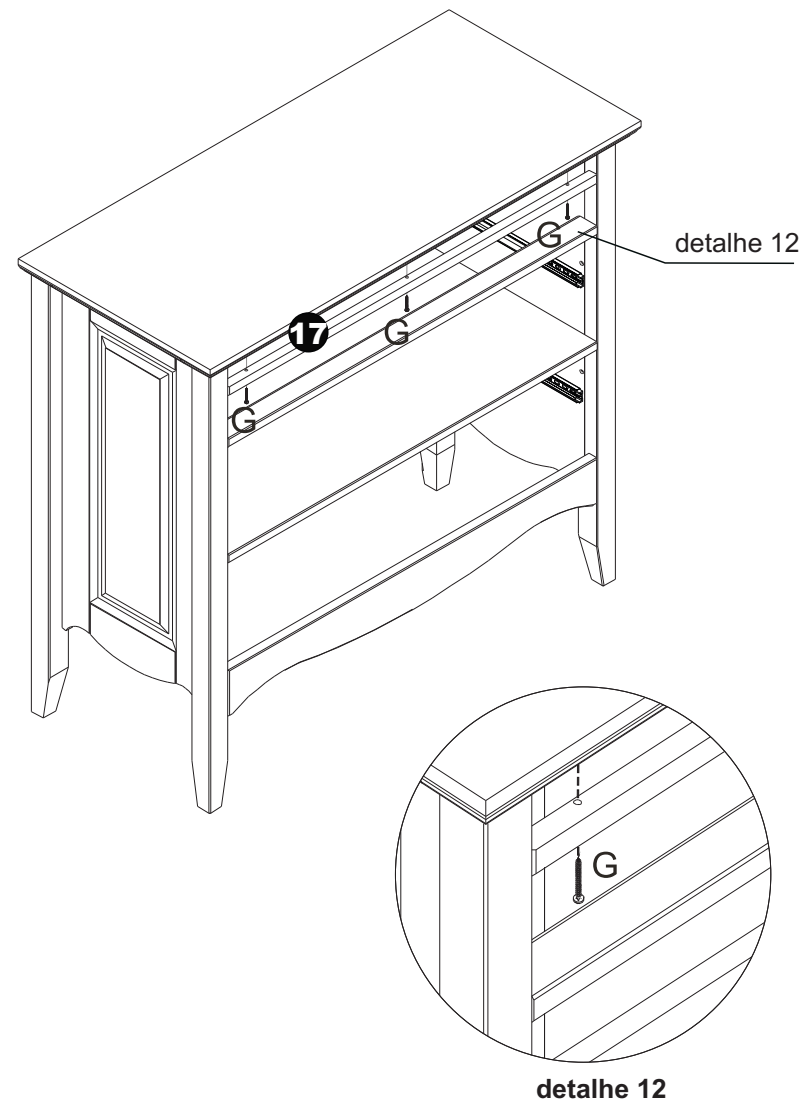
F- Tambor (4x)



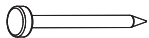
5



G- Parafuso Ø4,0x30 (3x)



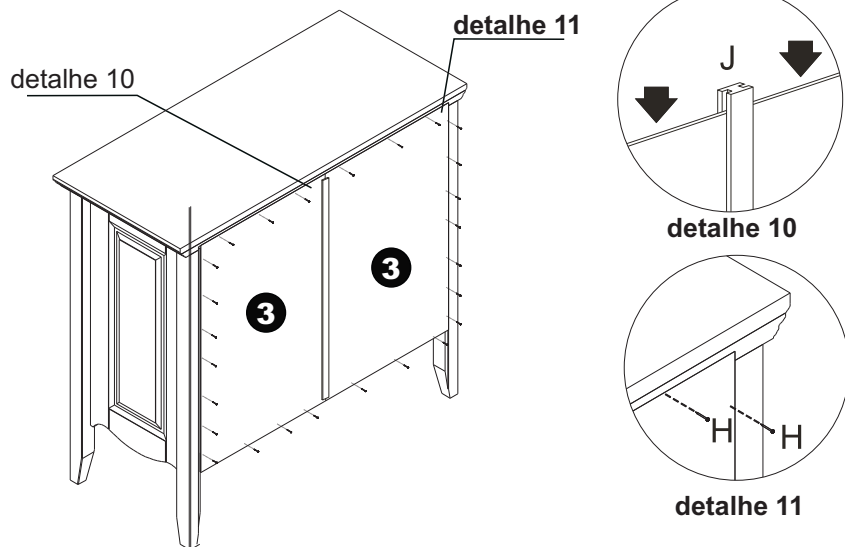
4



H- Prego 10x10 (24x)



J- Perfil 638mm (1x)



6



B- Parafuso Conformado (8x)



C- Parafuso ø3,5x14 c/ ch(8x)



D- Corrediça Tel. 350mm (4x)



E- Puxador (4x)



G- Parafuso ø4,0x30 (12x)



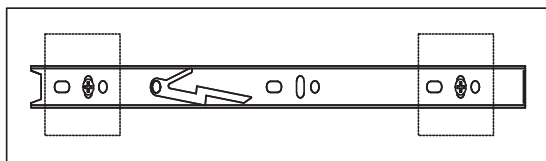
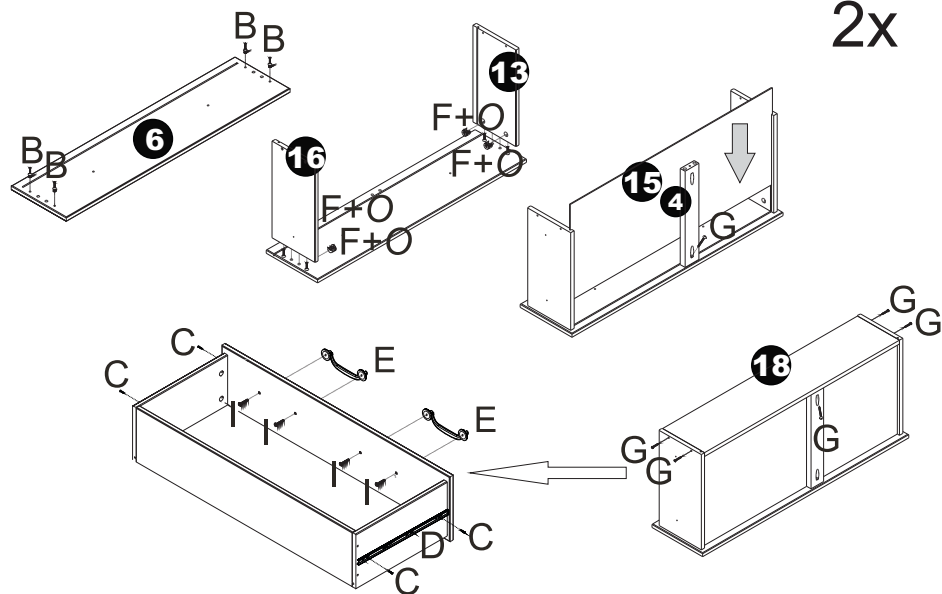
I- Parafuso M4x20 (8x)



F- Tambor (8x)

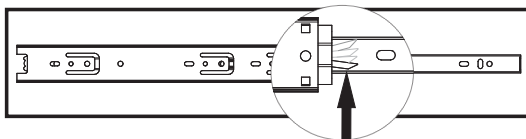


O - Tapa Furo 18mm (8x)

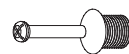


Para retirar parte da corrediça - para fixar nas laterais das gavetas - é necessário movimentar o aplicador de plástico que encontra-se no verso da mesma.

PASSO 1: Mover o aplicador para cima e segurar, ao mesmo tempo puxe a parte removível da corrediça. Segue exemplo:



7



B- Parafuso Conformado (2x)



C- Parafuso ø3,5x14 c/ ch(4x)



D- Corrediça Tel. 350mm (2x)



E- Puxador (2x)



G- Parafuso ø4,0x30 (6x)



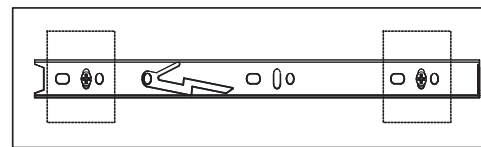
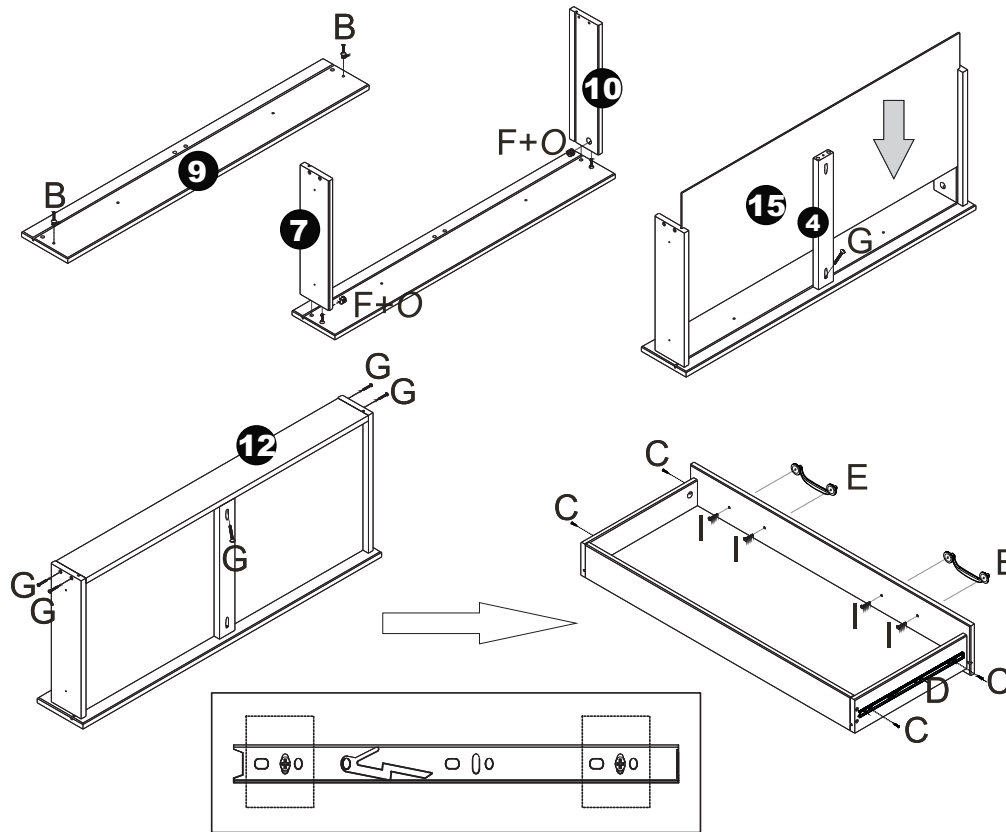
I- Parafuso M4x20 (4x)



F- Tambor (2x)

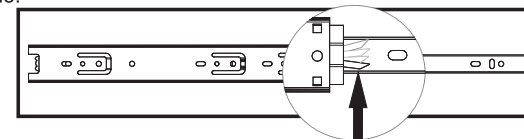


O - Tapa Furo 18mm (2x)



Para retirar parte da corrediça - para fixar nas laterais das gavetas - é necessário movimentar o aplicador de plástico que encontra-se no verso da mesma.

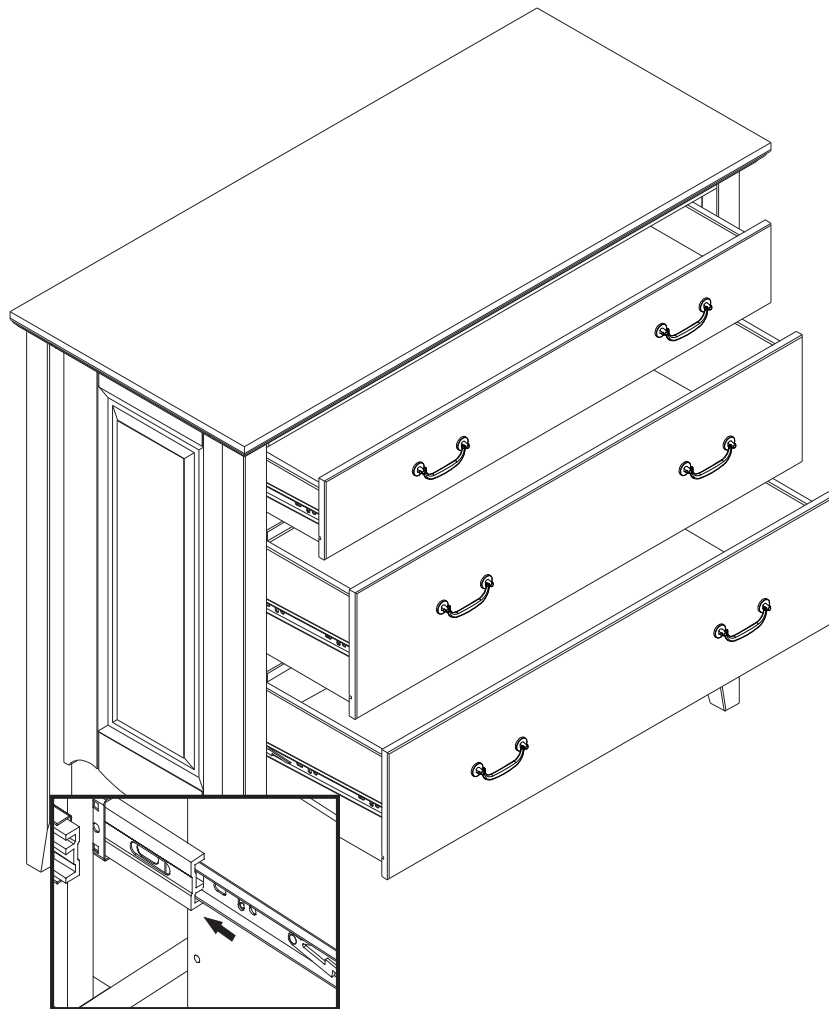
PASSO 1: Mover o aplicador para cima e segurar, ao mesmo tempo puxe a parte removível da corrediça. Segue exemplo:



8

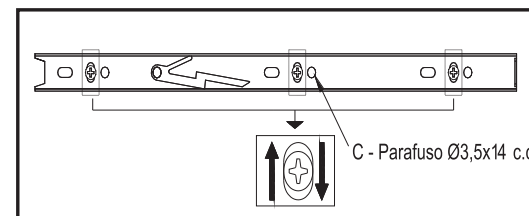


C- Parafuso $\varnothing 3,5 \times 14$ c.ch (12x)

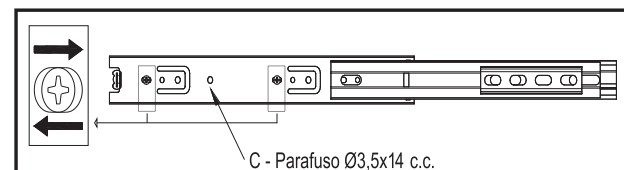


PASSO 2: Após fixo nas gavetas e nas laterais do móvel, encaixar a gaveta nas corrediças fixas nas laterais, empurrando-a.

Espaço livre na vertical: Retire a gaveta, desparafuse a corrediça na lateral direita e esquerda da gaveta. Regule conforme a necessidade e parafuse novamente. Coloque novamente a gaveta no móvel, caso a folga esteja correta favor retirar novamente a gaveta e aplicar mais (um) 1 parafuso na corrediça, usando o furo fixo conforme desenho abaixo.



Espaço livre na horizontal: Retire a gaveta, desparafuse a corrediça na lateral do móvel, regule conforme a necessidade e parafuse novamente. Coloque novamente a gaveta no móvel, caso a folga esteja correta favor retirar novamente a gaveta e aplicar mais (um) parafuso na corrediça, usando o furo fixo conforme desenho.



capacidade de carga
(distribuídos uniformemente)



tampo

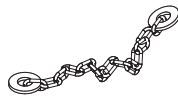


por gaveta

TOK&STOK



L - Parafuso 4,5x60 (1x)

M - Bucha Ø6mm UX
Fischer c/ aba (1x)

N - Corrente 130mm (1x)

C - Parafuso Ø3,5x14
c/ ch (1x)

Fixação na Parede

1) Fazer marcação na parede

Observar o correto nivelamento (nível não fornecido), prevendo o espaço necessário para a fixação do produto.

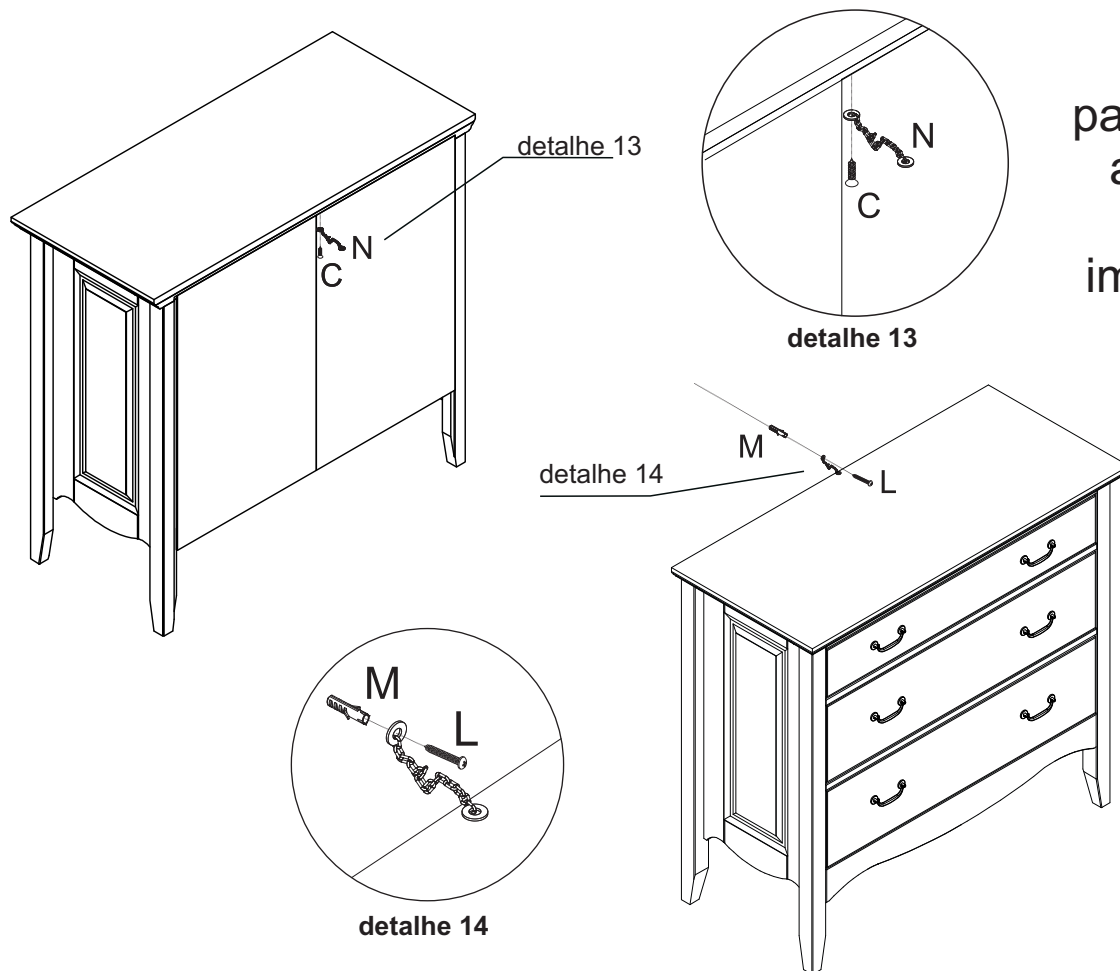
2) Furar a parede com uma furadeira+broca 6mm (não fornecida).

3) Encaixar a Bucha (M) no furo e fixar o Traseiro do Tampo com o Parafuso (C.) com o auxílio de uma chave phillips (não fornecida).

A empresa não se responsabilizará por acidentes decorrentes da não observância dos passos acima e nem pela fragilidade da parede.



para segurança,
a fixação em
paredes é
imprescindível.



detalhe 14

Termo de Garantia para produto Tok&Stok
A Tok&Stok assegura garantia contra defeitos de material e de manufatura nos seus produtos* pelo período de 02 anos, incluído o prazo legal de garantia de 90 dias, contados a partir da data de emissão da Nota Fiscal ao consumidor.

A Tok&Stok limita-se à realização de serviços de reposição de partes e componentes de produtos nos termos discriminados a seguir e mediante exame realizado por profissionais da Tok&Stok constatando satisfatoriamente a existência de defeito de material ou manufatura. Dependendo da gravidade e extensão do problema, a Tok&Stok poderá optar pela substituição do produto danificado por um novo. Toda e qualquer reclamação do comprador quanto a defeitos observados no produto durante o prazo de vigência dessa garantia só será atendida mediante: a apresentação de respectivo documento fiscal de venda; a realização de uma vistoria técnica do produto para constatação do defeito reclamado. Essa vistoria é realizada, no caso de produtos comprados e retirados nas lojas, apresentando o produto danificado em uma loja Tok&Stok e, para os produtos comprados para entrega, solicitando uma visita técnica de uma equipe Tok&Stok no local de uso do produto. Essa visita é condicionada ao pagamento de uma taxa de visita a ser restituída ao cliente no caso de efetiva comprovação do defeito no produto nos termos desta Garantia. A garantia de acabamentos, revestimentos, partes e peças sujeitas a desgaste natural ficará restrita ao prazo legal de 90 dias.

Situações não cobertas por esta Garantia

- Desgaste no acabamento, parte e/ ou peças, ocorrido por uso intenso ou exposição a condições adversas e não previstas (intempérie, umidade, maresia, frio e calor intensos);
- Danos causados durante o transporte ou montagem do produto, quando estes não tiverem sido executados pela Tok&Stok ou por profissionais por ela designados;
- Mau uso, esforços indevidos, ou qualquer tipo de uso diferente daquele proposto pela Tok&Stok para cada produto. Defeitos ou desgaste causados por uso institucional para os produtos que não forem explicitamente indicados para este fim;
- Problemas causados por montagem em desacordo com o manual de instruções, ou relacionados a adaptações e/ou alterações realizadas no produto;
- Problemas relacionados a condições inadequadas do local onde o produto foi instalado, tais como pisos desnivelados, presença de umidade excessiva, paredes pouco resistentes, etc.;
- Maus tratos, descuido, limpeza e/ou manutenção em desacordo com as instruções repassadas pela Tok&Stok;
- Danos causados por serviços de limpeza ou conserto contratados pelo consumidor;
- Danos causados por acidentes, quedas, sinistros, ataques de pragas ou agentes da natureza;
- Oxidação ou corrosão devido à falta de limpeza, manutenção com produtos inadequados ou exposição à intempérie, umidade ou maresia, excetuando-se os produtos destinados ao uso nestas condições.

Observações complementares

Este termo de garantia é válido somente para produtos instalados no território nacional. A Tok&Stok reserva-se o direito de alterar as características gerais, técnicas e estéticas, ou introduzir melhoramentos nos seus produtos em qualquer momento, sem incorrer na obrigação de efetuar o mesmo nos produtos em estoque ou já vendidos. Para sua tranquilidade, preserve este Termo de Garantia junto ao Documento Fiscal em local de fácil acesso.

(* com exceção de produtos eletro-eletrônicos que contam com a garantia original de fábrica e serviço de assistência técnica fornecidos pelos próprios fabricantes.

Central de atendimento: 0800 200 8000

Horário de atendimento: segunda à sábado das 8h às 18h.