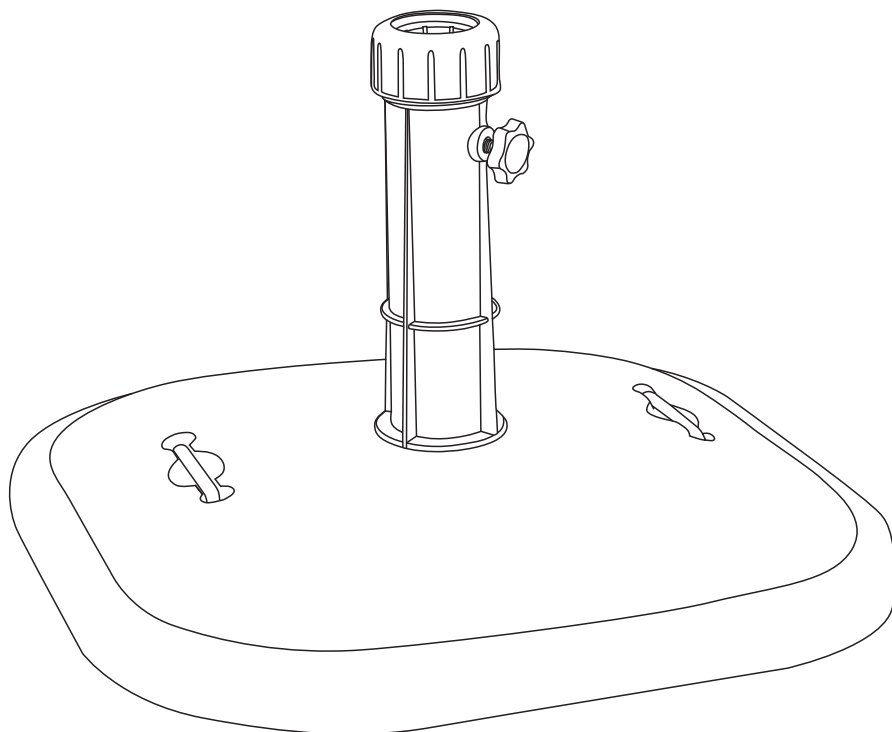


# Petrus

## Base para Ombrelone 25kg



- Os ombrelones devem ser fechados e recolhidos em caso de vento forte ou tempestade, bem como em presença de chuva intensa;
- Sempre fechar e remover os ombrelones à noite, quando ausente e sempre que não puder controlá-los;
- Não utilizar o ombrelone sem a base.

### Bem-vindo

A Tok&Stok traz até você soluções práticas de design com manuais de montagem e instalação detalhados para possibilitar o pleno aproveitamento do potencial dos produtos.

Para assegurar a garantia, é recomendada a prévia conferência de partes e componentes, bem como a leitura dos passos e suas ilustrações.

Preservar este documento é essencial para a adequada manutenção de seu móvel, o que engloba os possíveis ciclos de montagem e desmontagem.

**Central de atendimento: 0800 200 8000**

**Horário de atendimento: segunda à sábado das 8h às 18h.**

### Recomendações

Para a montagem deste produto, é necessário somente 1 pessoa.

Evitar batidas e o contato com objetos cortantes.

Pode ser usado em área externa; Não arrastar.

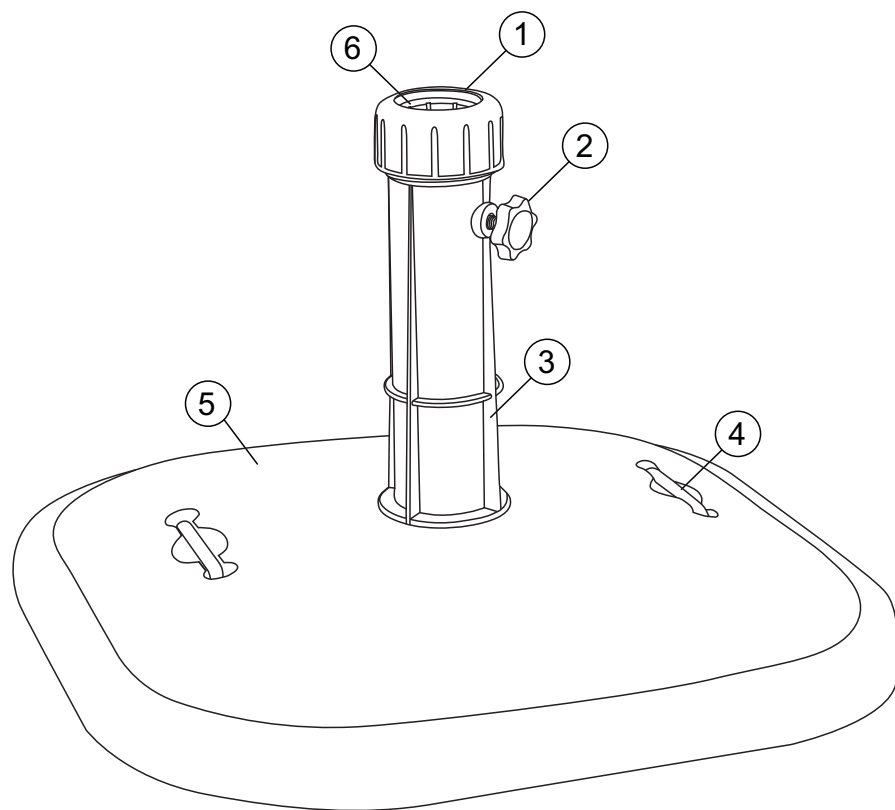
### Manutenção e Limpeza

Limpar com água e sabão neutro, utilizando esponja macia.

Não utilizar produtos químicos ou abrasivos na limpeza.

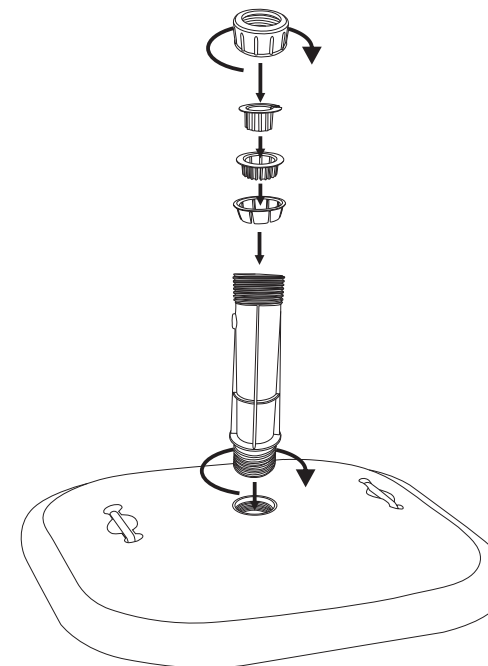
## Partes do Produto

- ❶ Terminal do tubo (1x)
- ❷ Borboleta de travamento (1x)
- ❸ Tubo Polipropileno (1x)
- ❹ Alça para transporte (2x)
- ❺ Base concreto (1x)
- ❻ Buchas (3x)  
(Diâmetro interno  $\varnothing$ 3cm,  $\varnothing$ 3,7cm e  $\varnothing$ 4,5cm)



## 1 Montagem

Rosqueie em sentido horário o Tubo de polipropileno (3) na Base concreto (5), Insira as Buchas (6) de acordo com o tamanho do prolongador do seu ombrellone e rosqueie em sentido horário o Terminal do tubo (1) no Tubo Polipropileno (3)



- ❷ Após montada a base, insira o mastro do ombrellone no Terminal do tubo (1) e em seguida insira a Borboleta de travamento (2) e gire-a em sentido horário até deixar bem fixo o prolongador/mastro do ombrellone na base.

