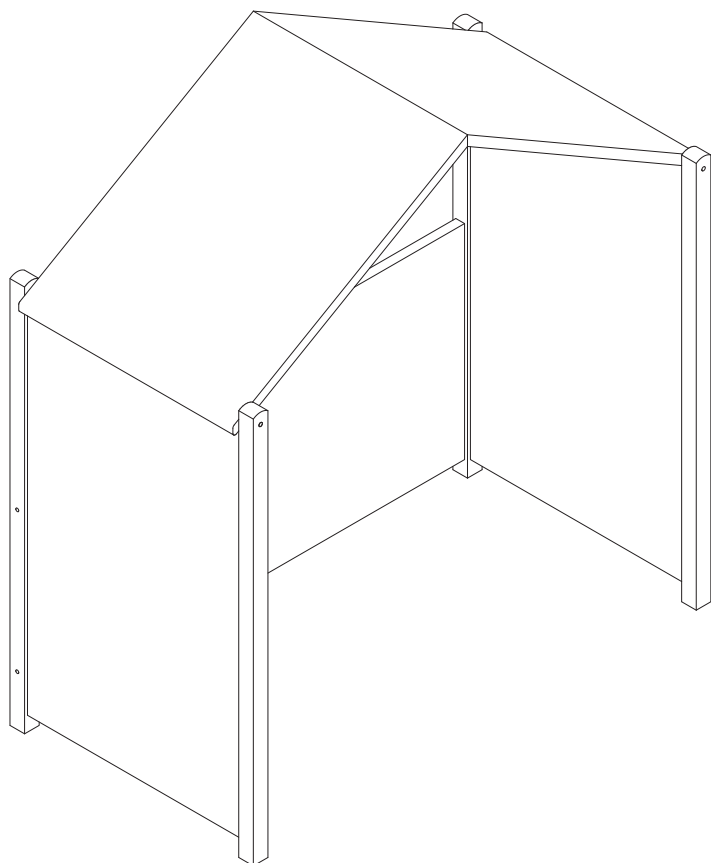


Pin Play

Complemento Cama/Escrivaninha



PINICCEV - KLI&CMO - 28/07/17 - F/16 - REV.0

Bem-vindo

A Tok&Stok traz até você soluções práticas de design com manuais de montagem e instalação detalhados para possibilitar o pleno aproveitamento do potencial dos produtos.

Para assegurar a garantia, é recomendada a prévia conferência de partes e componentes, bem como a leitura dos passos e suas ilustrações.

Preservar este documento é essencial para a adequada manutenção de seu móvel, o que engloba os possíveis ciclos de montagem e desmontagem.

Central de atendimento: 0800 200 8000

Horário de atendimento: segunda à sábado das 8h às 18h.

Recomendações

Para a montagem deste produto, são necessárias 2 pessoas.

Os parafusos devem ser apertados periodicamente.

Evitar batidas e o contato com objetos cortantes.

Observar as cargas máximas suportáveis, quando houver, conforme o desenho esquemático no final do documento.

Partes do produto protegidas da incidência de luz estão sujeitas a alterações de tonalidade diferentemente das expostas. Somente o uso freqüente pode amenizar esta ocorrência.

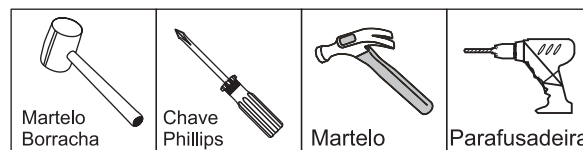
Algumas pinturas novas, embora atóxicas, podem apresentar odores. Para amenizá-los, mantenha o móvel em local arejado por aproximadamente três dias.

Manutenção e Limpeza

Pano levemente umedecido com água, seguido de pano seco.

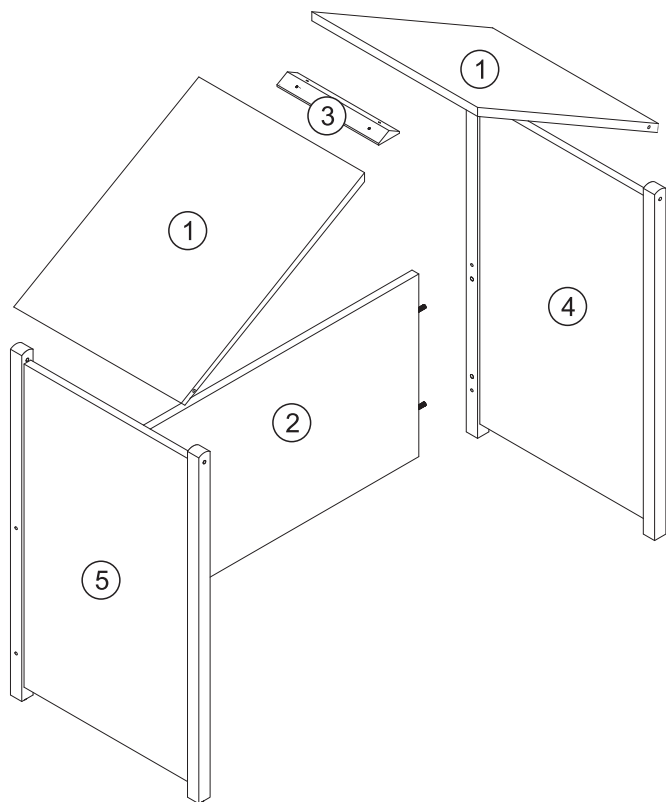
*Nunca utilizar produtos químicos ou abrasivos.

Abaixo sinalizadas, as ferramentas não fornecidas mas necessárias para a montagem do produto.

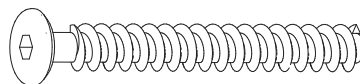


Partes do Produto

- ❶ Telhado (2x)
- ❷ Fundo (1x)
- ❸ Fechamento do Telhado (1x)
- ❹ Lateral Direita (1x)
- ❺ Lateral Esquerda (1x)



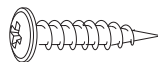
Componentes



A- Parafuso Allen
ø7x60 (8x)



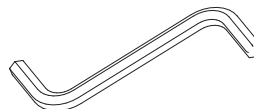
B- Parafuso c.c.
ø3,5x22 (4x)



C- Parafuso c.f.
ø3,5x20 (4x)



D- Cavilha
ø8x30 (4x)



E- Chave Allen
4mm (1x)



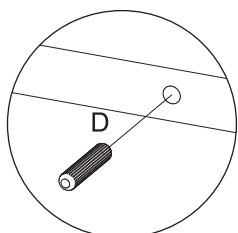
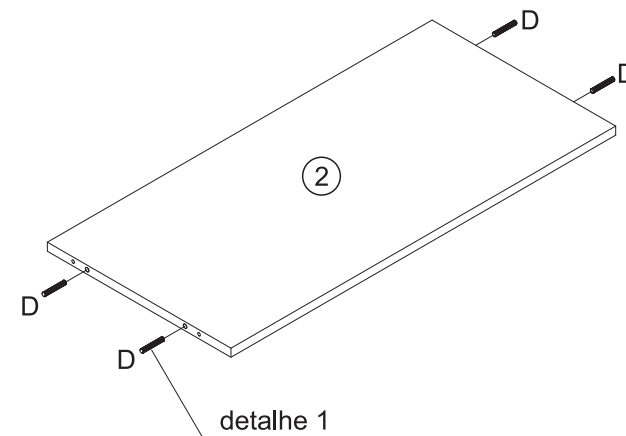
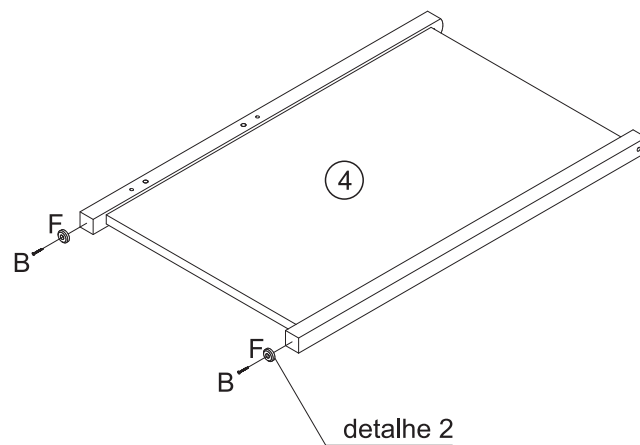
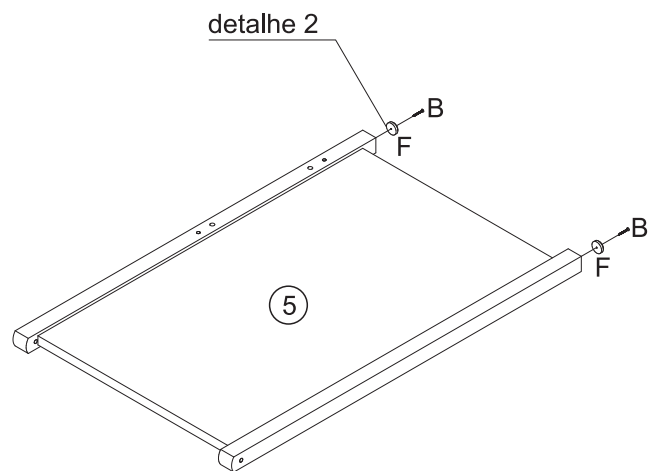
F- Sapata (4x)

Utilizar a régua abaixo para medir os componentes.

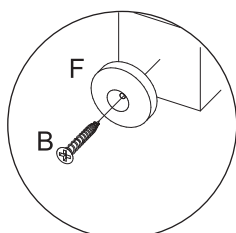


medidas em mm

Pré-Montagem



detalhe 1

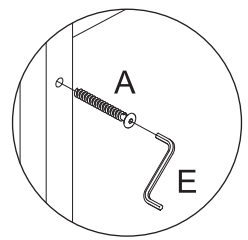
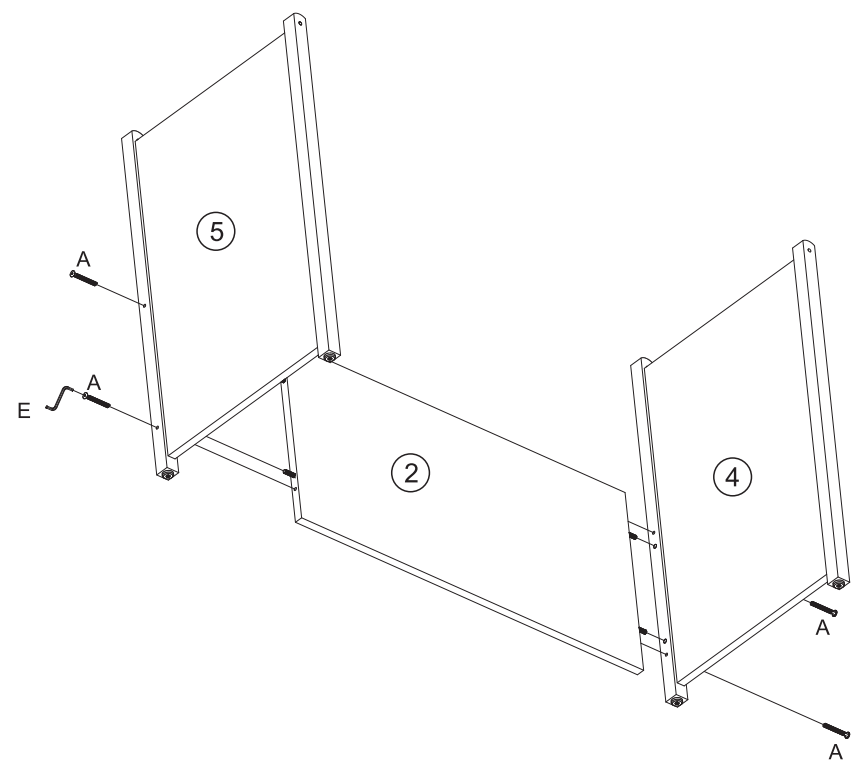


detalhe 2

1

A- Parafuso Allen
ø7x60 (4x)

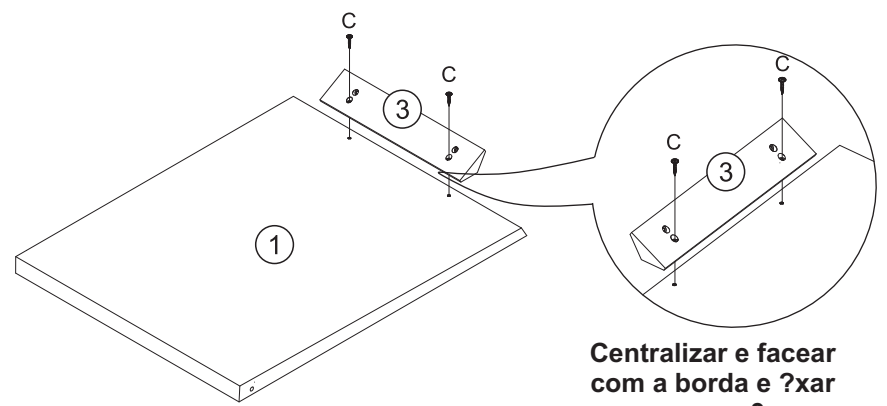
E- Chave Allen
4mm (1x)



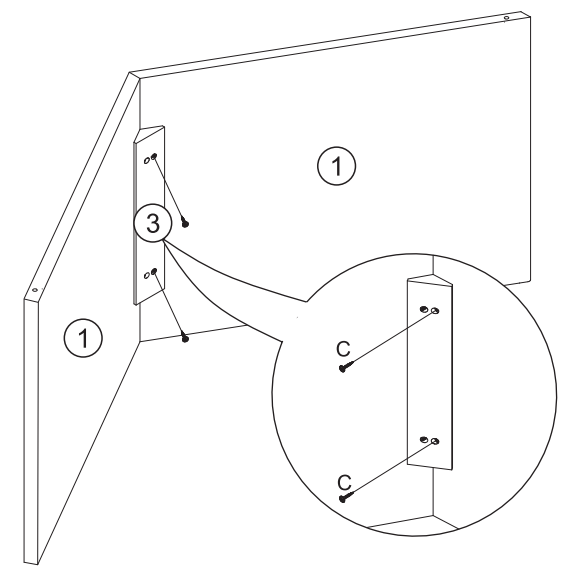
PINICCEV - KLJ&CMO - 28/07/17 - F4/6 - REV.0

2

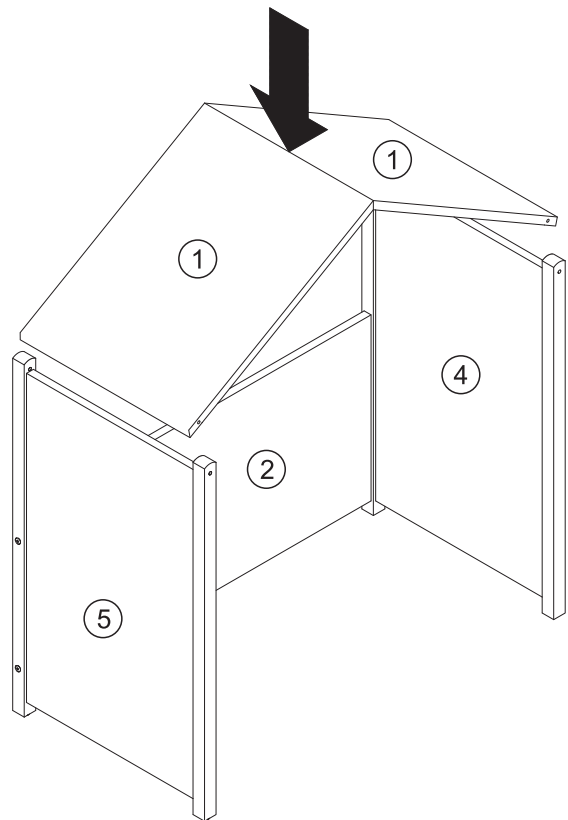
C- Parafuso c.f.
ø3,5x20 (4x)



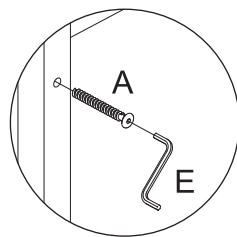
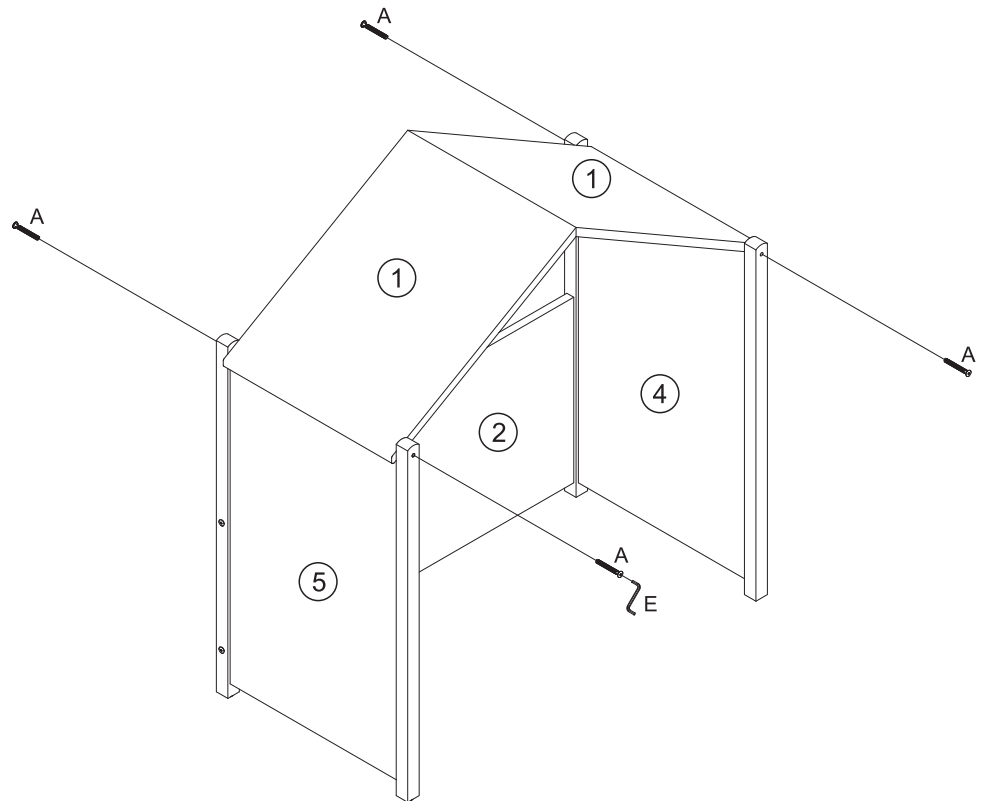
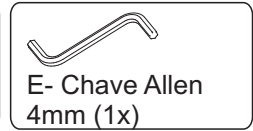
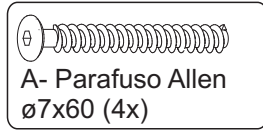
Centralizar e fazer
com a borda e ?xar
a peça 3



3



4



Opção de composição:

