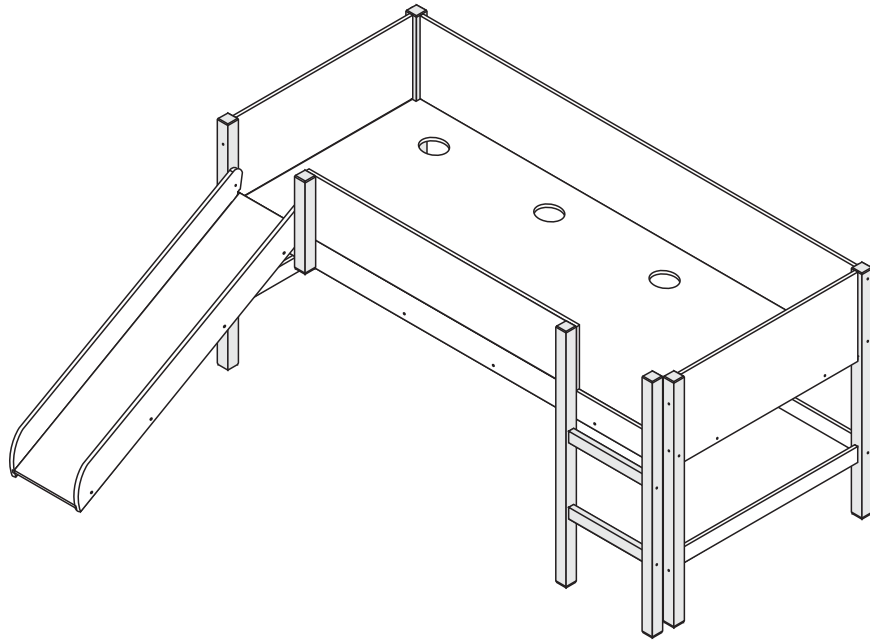


pin play

cama solteiro c/ escorregador 78

TOK&STOK



ferramentas necessárias
(não fornecidas)



chave phillips



martelo de borracha



parafusadeira

Utilizar a régua abaixo para medir os componentes.



medidas em mm



2
pessoas necessárias
para montar
o produto



60min
tempo de montagem
aproximado



médio
grau de
dificuldade



não utilizar químicos
ou abrasivos
na limpeza



evitar batidas
e contato com
objetos cortantes



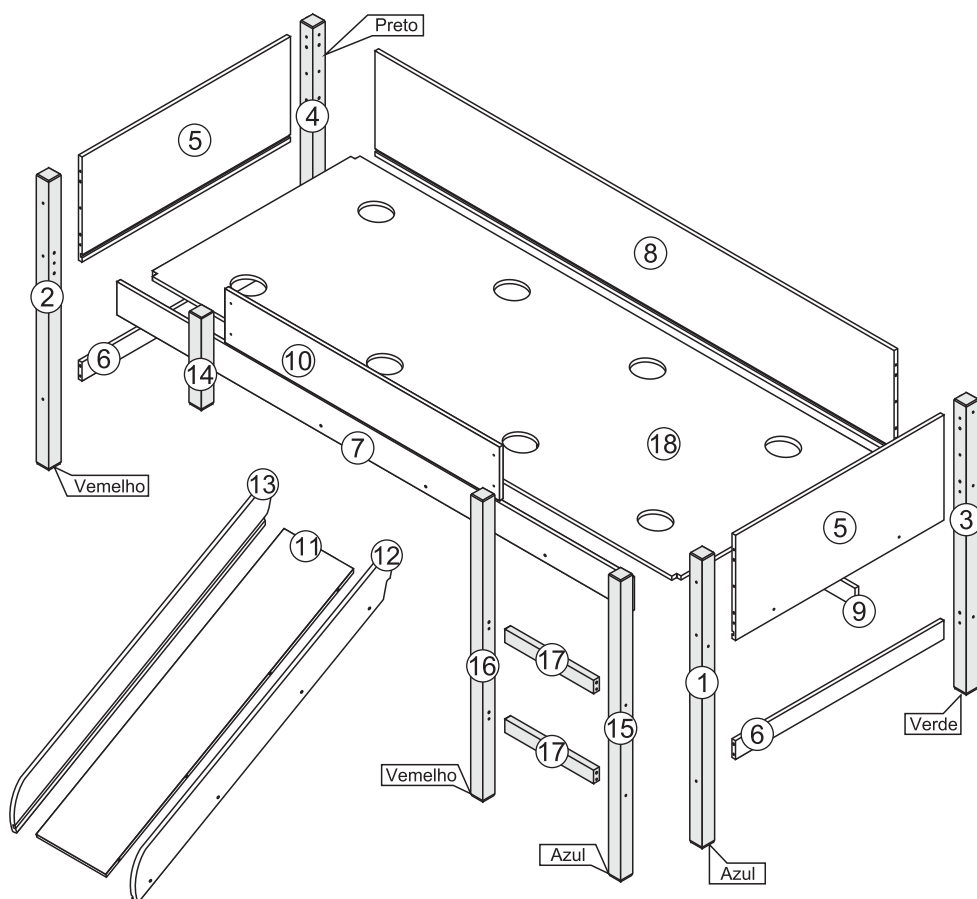
pano umedecido
com água seguido
de pano seco



70
Kg
capacidade máxima
suportável, distribuída
uniformemente

partes do produto

- | | |
|---------------------------------------|--|
| 1 Pé Direito Frontal - Azul (1x) | 11 Base Escorregador (1x) |
| 2 Pé Esquerdo Frontal - Vermelho (1x) | 12 Lateral Direta Escorregador (1x) |
| 3 Pé Direito Traseiro - Verde (1x) | 13 Lateral Esquerda Escorregador (1x) |
| 4 Pé Esquerdo Traseiro - Preto (1x) | 14 Reforço Grade Frontal (1x) |
| 5 Cabeceira/Peseira (2x) | 15 Lateral Direita Escada - Azul (1x) |
| 6 Travessa Inferior Cab/Pes (2x) | 16 Lateral Esquerda Escada - Vermelho (1x) |
| 7 Barra da Cama Frontal (1x) | 17 Degrau (2x) |
| 8 Barra da Cama Traseira (1x) | 18 Estrado (1x) |
| 9 Travessa Inferior Traseiro (1x) | |
| 10 Barra Proteção Frontal (1x) | |



componentes



A- Parafuso Sext. Interno
1/4 x 90mm Cab. 13mm (2x)



C- Cavilha 8x30mm (32x)



E- Parafuso Sext. Interno
5 x 60mm Cab. 11mm (20x)



G- Chave Allen 4mm (1x)



I- Parafuso FL
4 x 40mm (2x)



K- Feltro 25 x 25mm (6x)



M- Porca meia lua (2x)



O- Chapa de fixação (1x)



B- Parafuso Sext. Interno
7 x 80mm Cab. 13mm (22x)



D- Parafuso Sext. Interno
5 x 50mm Cab. 7mm (10x)



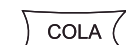
F- Chave Allen 3mm (1x)



H- Parafuso Chato
4 x 16 (3x)



J- Feltro 15x55mm (2x)



L- Sache cola (1x)

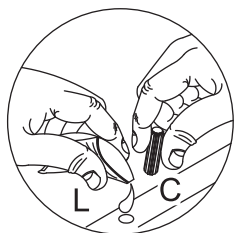
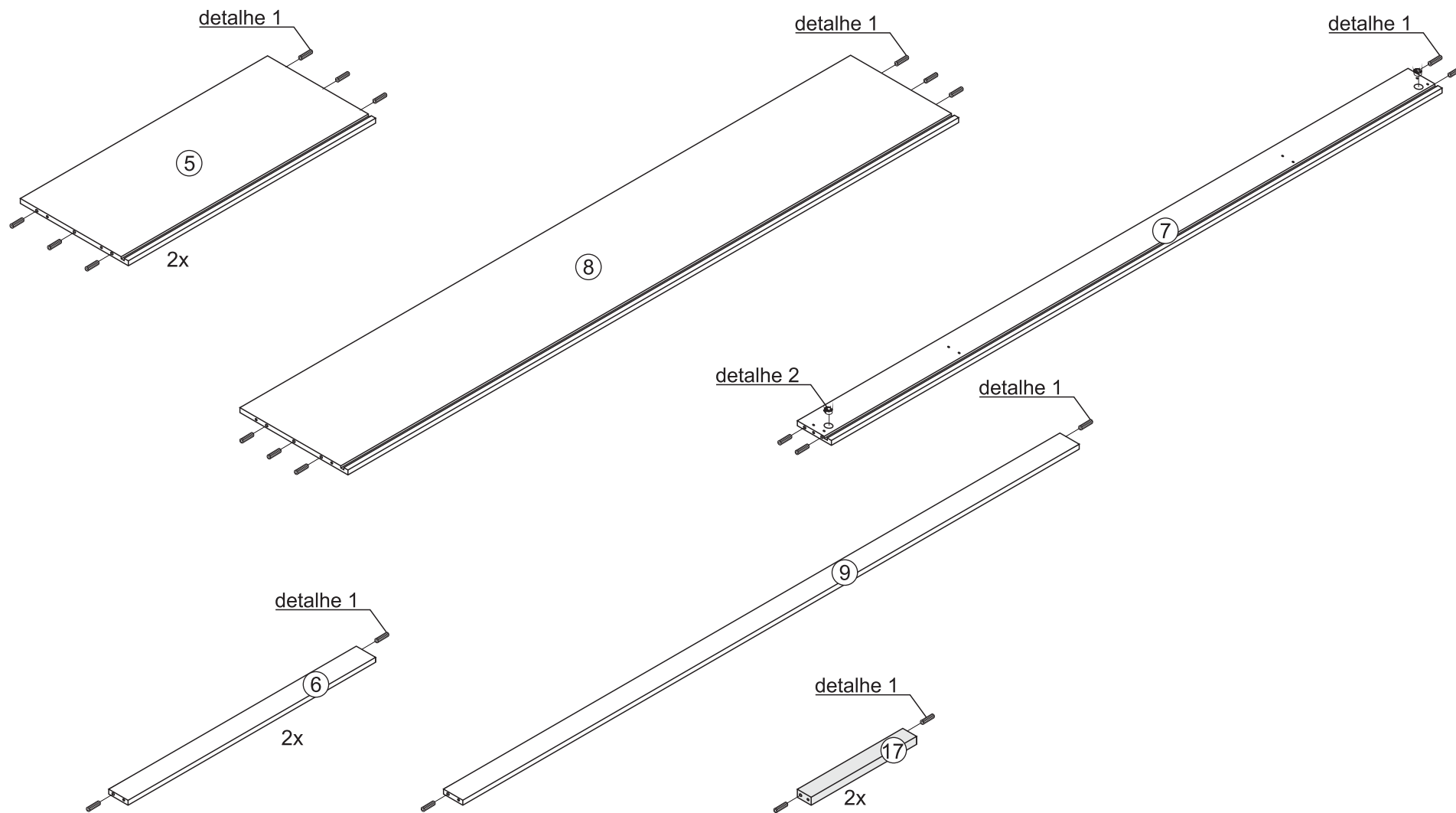


N- Cantoneira (1x)

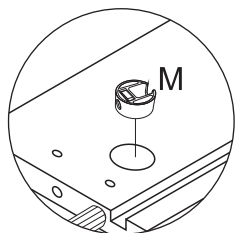


P- Parafuso Flanjeado
3,5 x 12 (2x)

pré-montagem



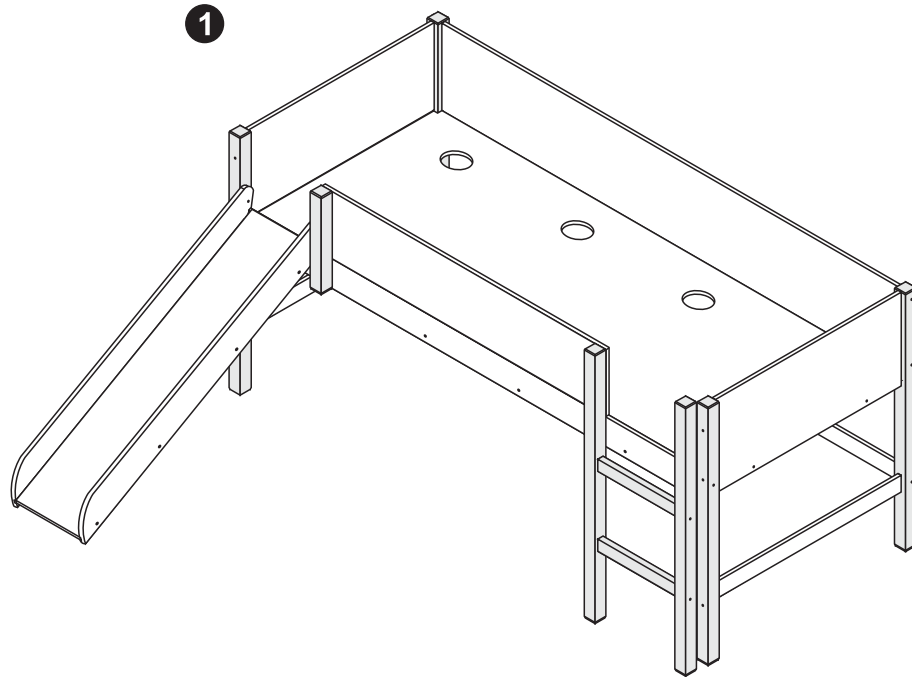
detalhe 1



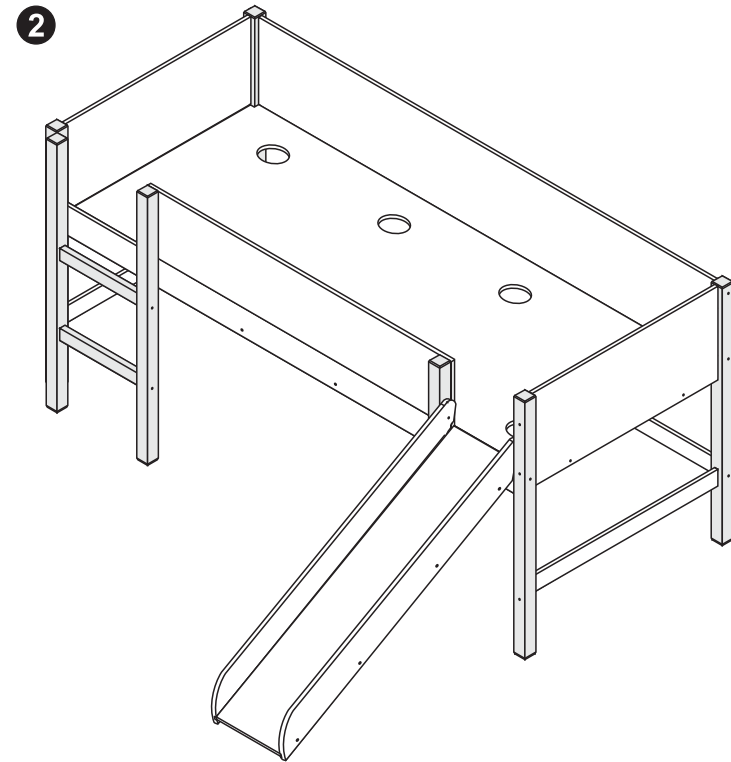
detalhe 2

opção de montagem

*Opção escada lado **Direito**



*Opção escada lado **Esquerdo**



Escolher a opção de montagem antes de iniciar a montagem do móvel.

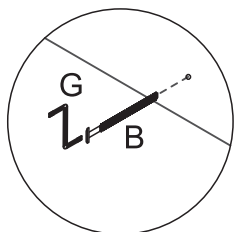
1



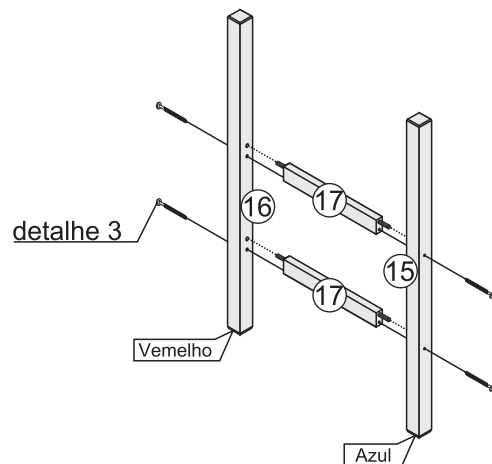
B- Parafuso Sext. Interno
7 x 80mm Cab. 13mm (4x)



F- Chave Allen
3mm (1x)



detalhe 3



2

*Opção escada lado ***Direito***



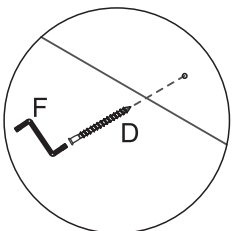
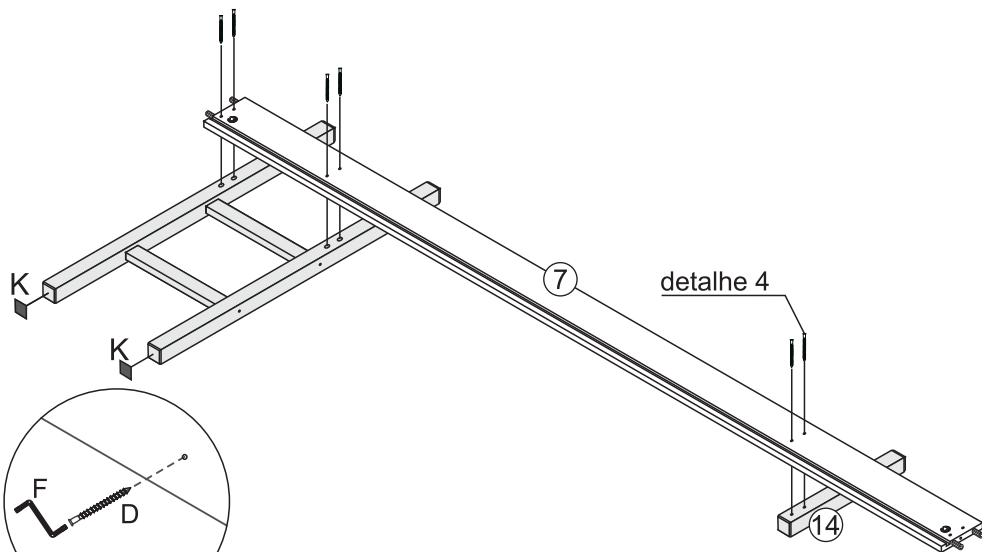
D- Parafuso Sext. Interno
5 x 50mm Cab. 7mm (6x)



F- Chave Allen
3mm (1x)



K- Feltro
25 x 25mm (2x)



detalhe 4

3

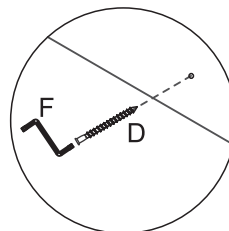
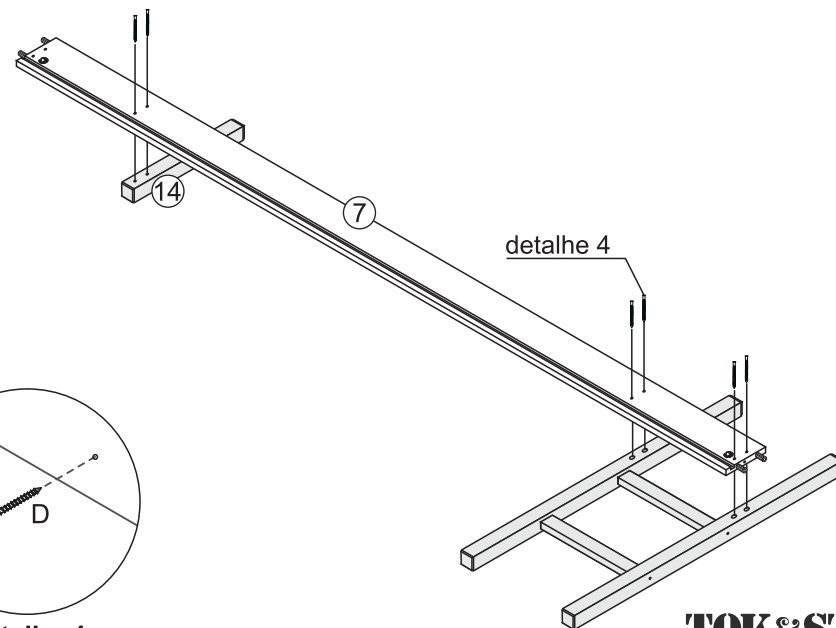
*Opção escada lado ***Esquerdo***



D- Parafuso Sext. Interno
5 x 50mm Cab. 7mm (6x)



F- Chave Allen
3mm (1x)



detalhe 4

TOK&STOK

4 Opção escada lado Direito



D- Parafuso Sext. Interno
5 x 50mm Cab. 7mm (4x)



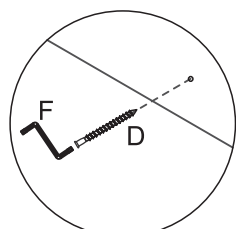
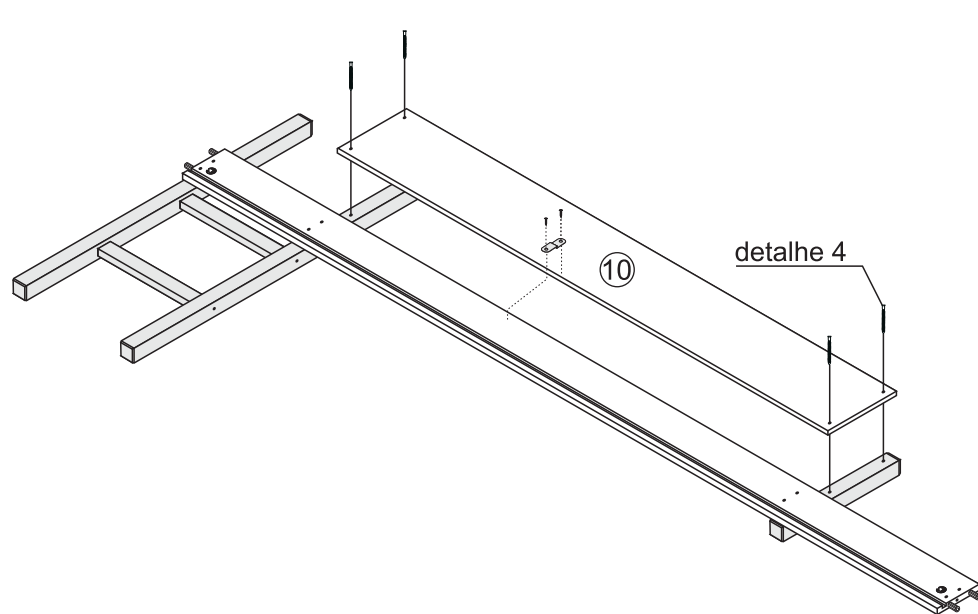
F- Chave Allen
3mm (1x)



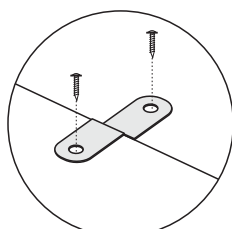
O- Chapa de
fixação (1x)



P- Paraf. FL.
3,5 x 12 (2x)



detalhe 4



detalhe 5

5 Opção escada lado Esquerdo



D- Parafuso Sext. Interno
5 x 50mm Cab. 7mm (4x)



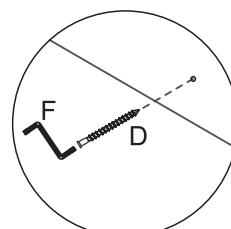
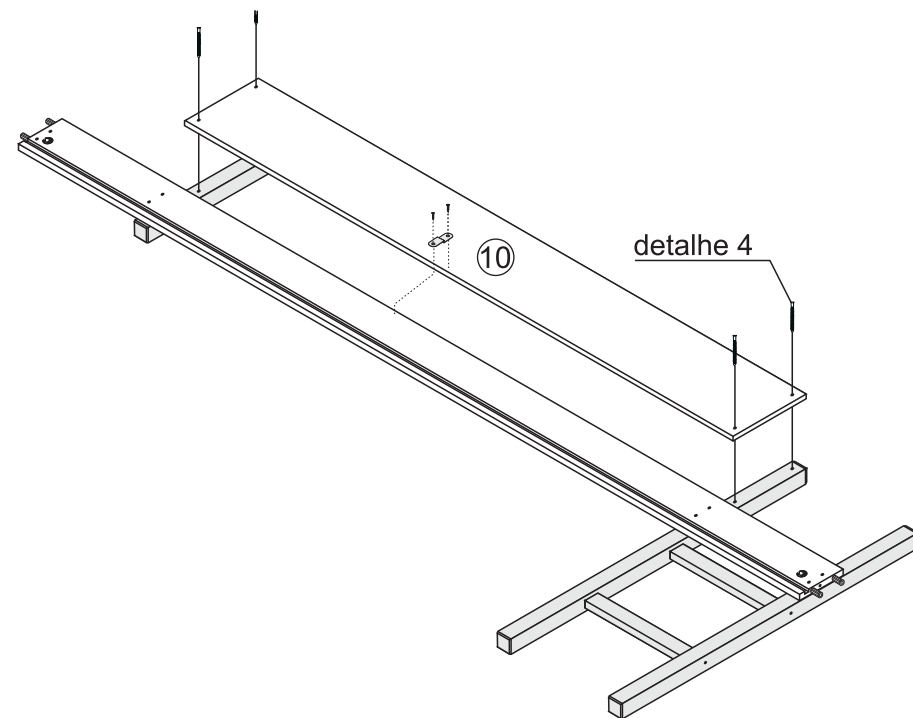
F- Chave Allen
3mm (1x)



O- Chapa de
fixação (1x)



P- Paraf. FL.
3,5 x 12 (2x)



detalhe 4

6



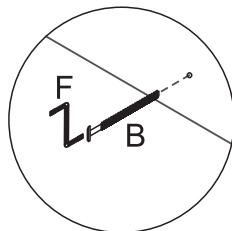
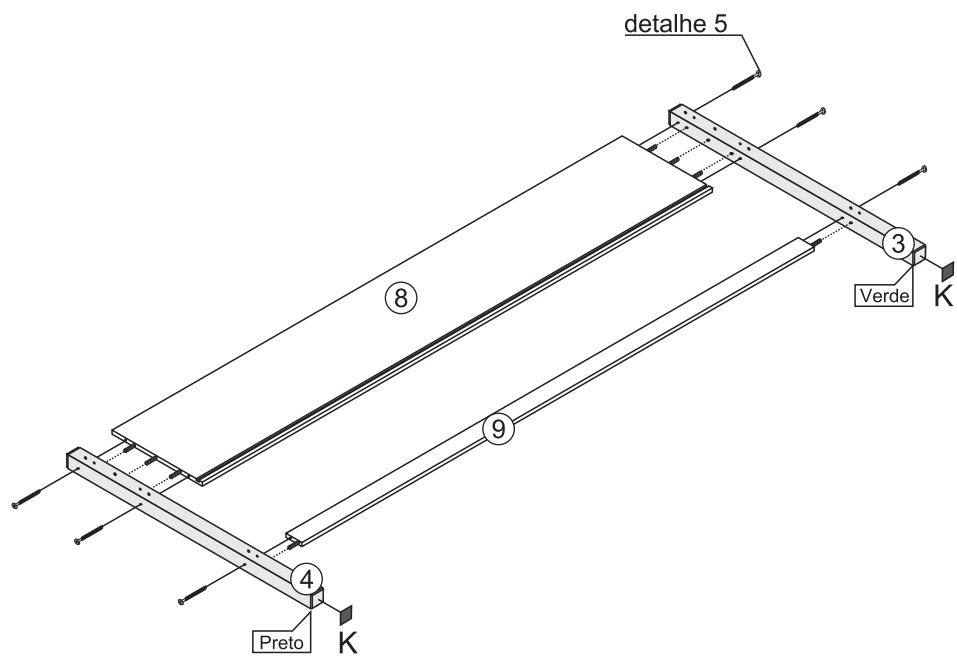
B- Parafuso Sext. Interno
7 x 80mm Cab. 13mm (6x)



F- Chave Allen
3mm (1x)



K- Feltro
25 x 25mm (2x)



detalhe 6

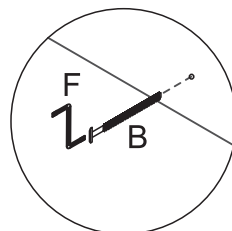
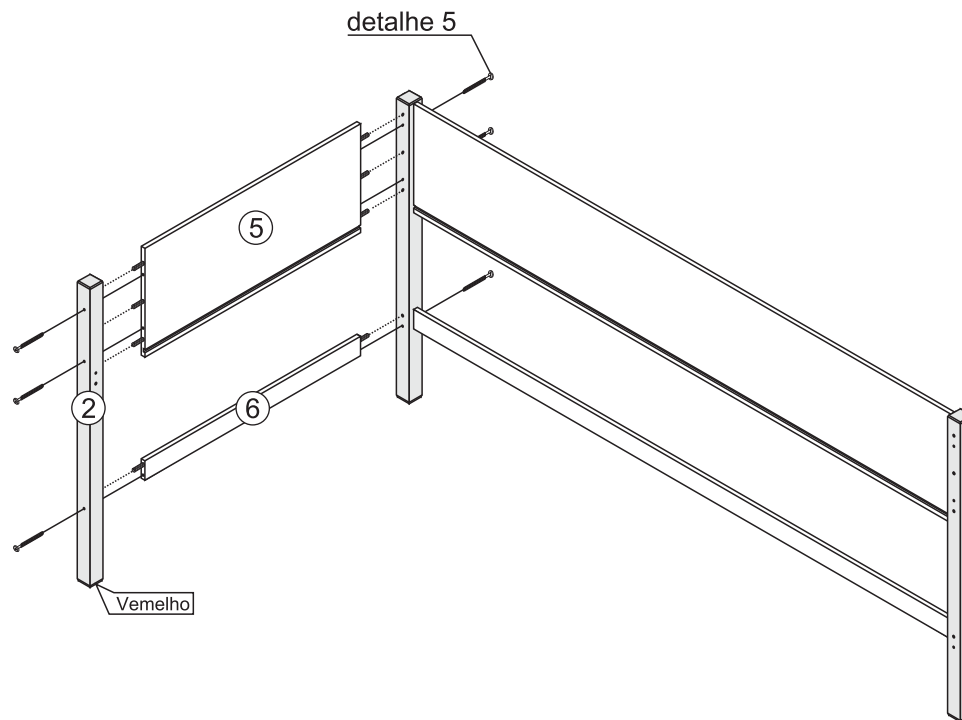
7



B- Parafuso Sext. Interno
7 x 80mm Cab. 13mm (6x)

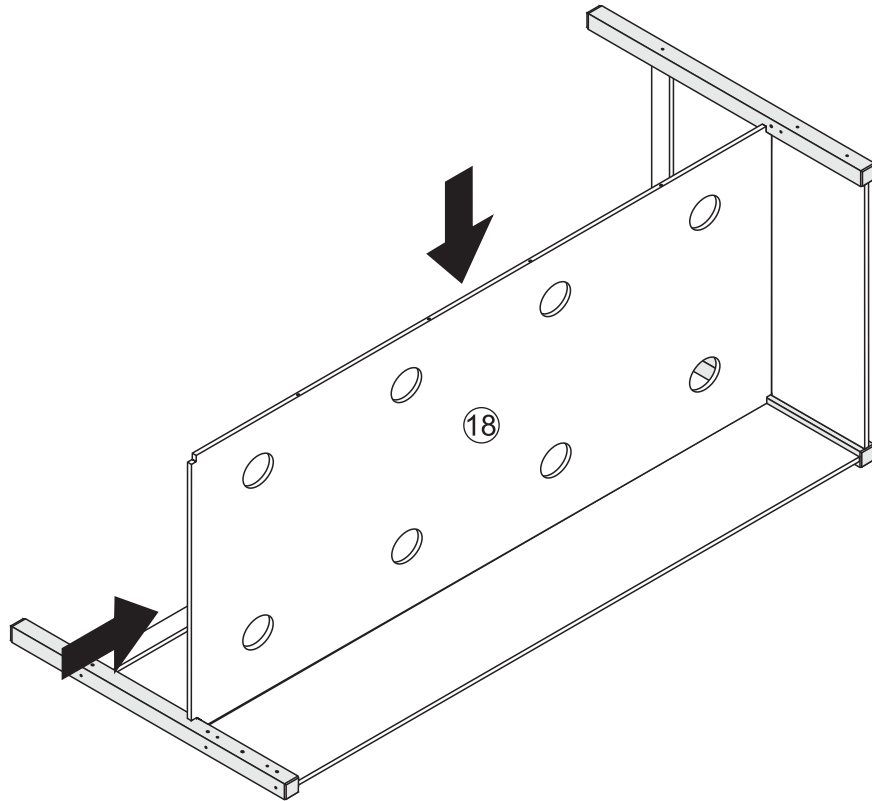


F- Chave Allen
3mm (1x)



detalhe 6

8



9



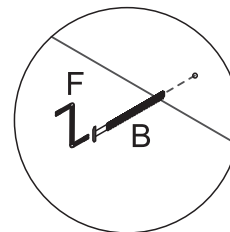
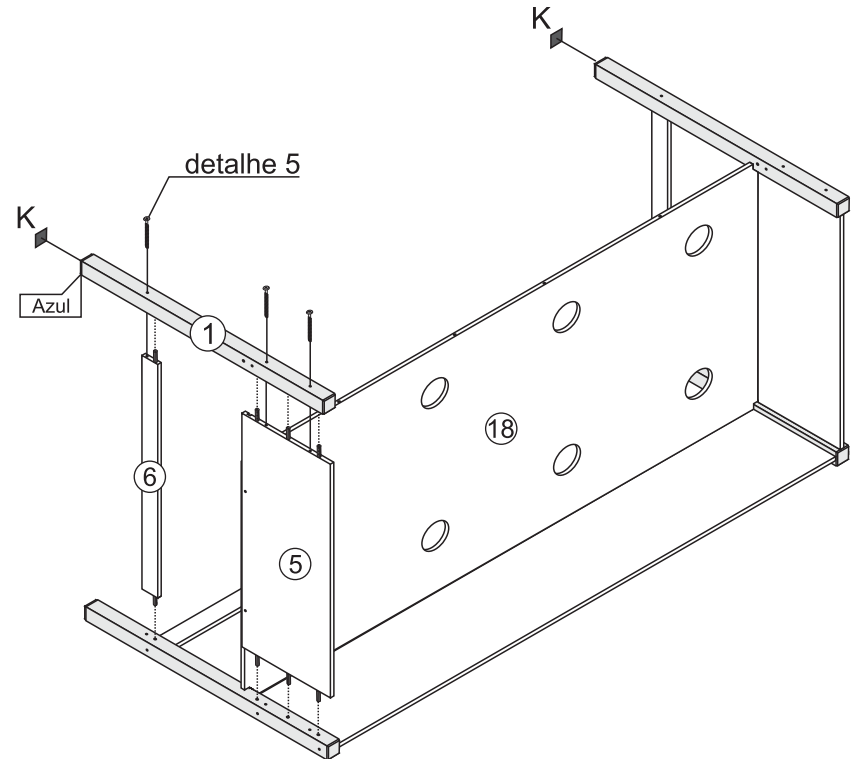
B- Parafuso Sext. Interno
7 x 80mm Cab. 13mm (3x)



F- Chave Allen
3mm (1x)



K- Feltro
25 x 25mm (2x)



detalhe 6

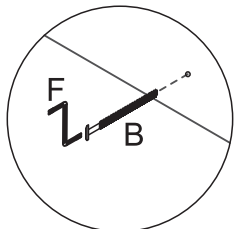
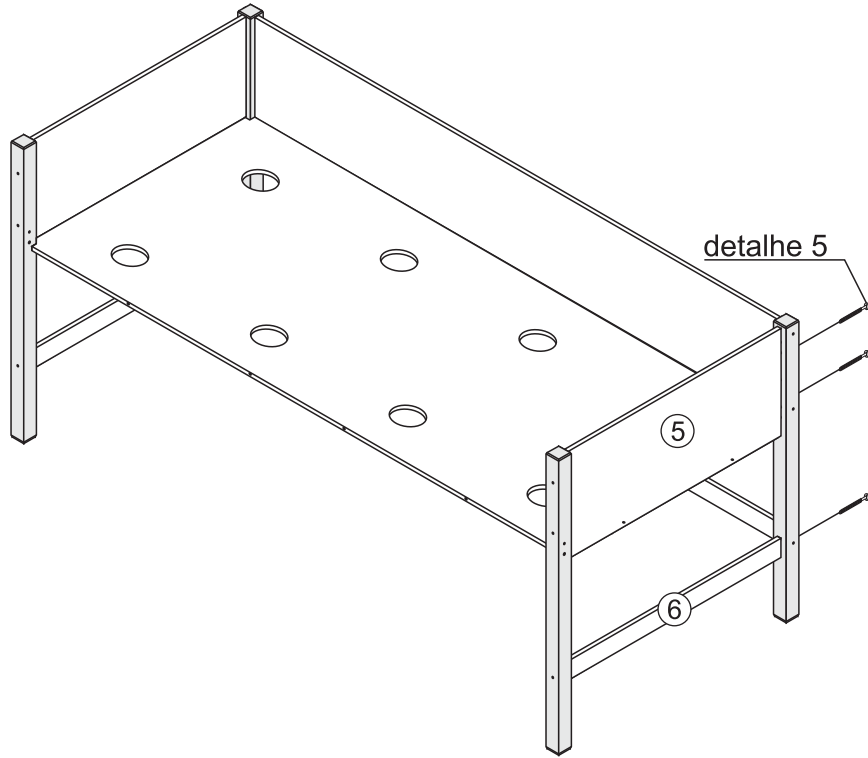
10



B- Parafuso Sext. Interno
7 x 80mm Cab. 13mm (3x)



F- Chave Allen
3mm (1x)



detalhe 5

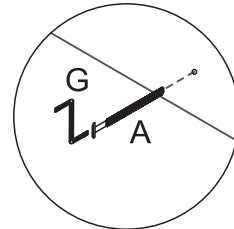
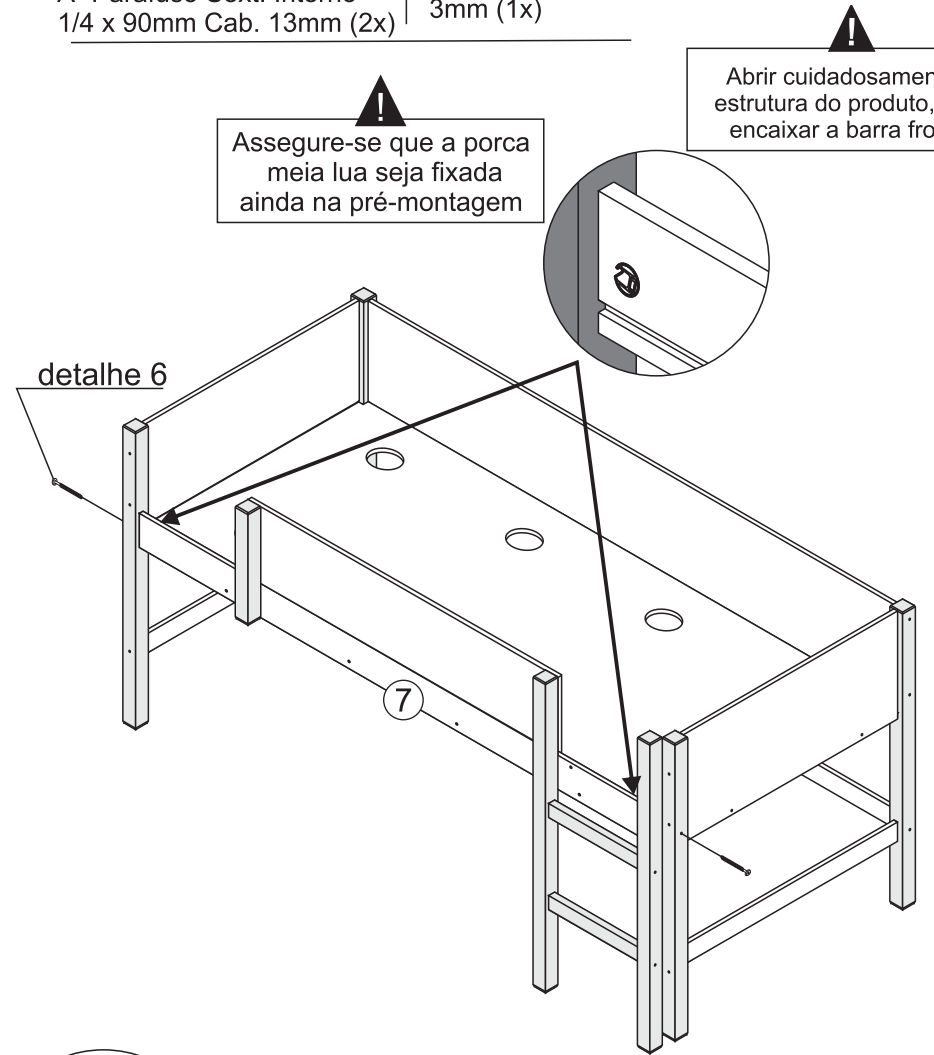
11



A- Parafuso Sext. Interno
1/4 x 90mm Cab. 13mm (2x)



F- Chave Allen
3mm (1x)



detalhe 7

12

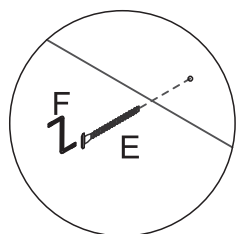
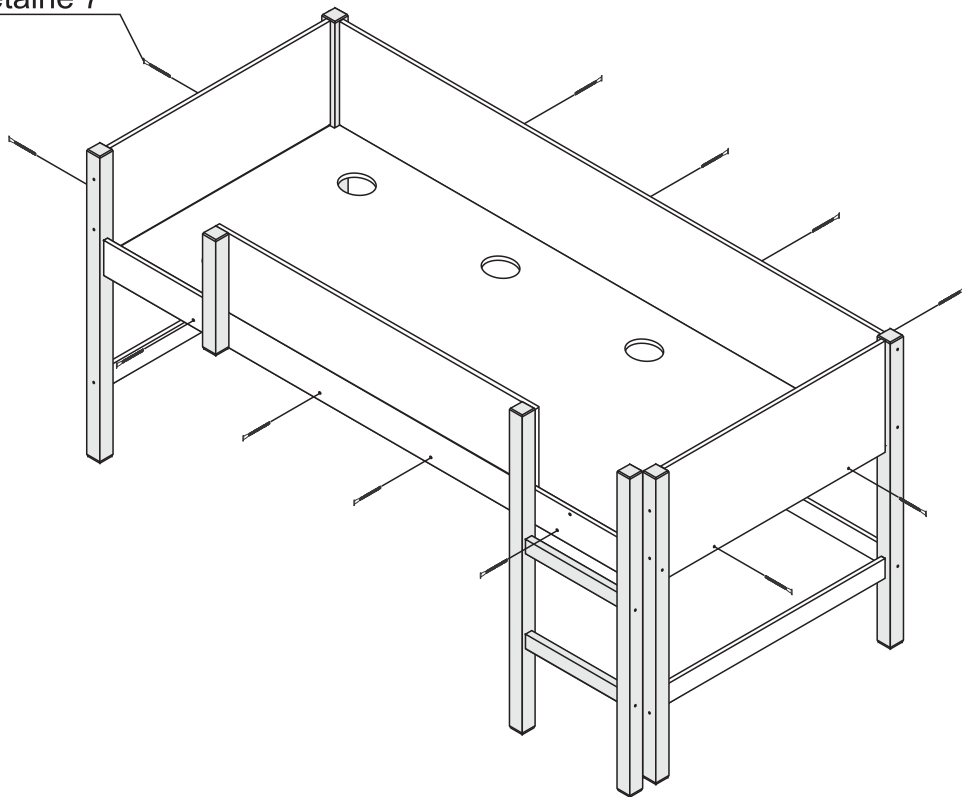


E- Parafuso Sext. Interno
5 x 60mm Cab. 11mm (12x)



F- Chave Allen
3mm (1x)

detalhe 7



detalhe 7

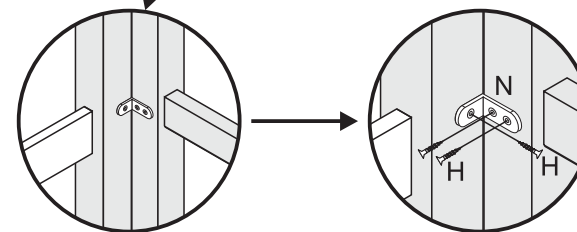
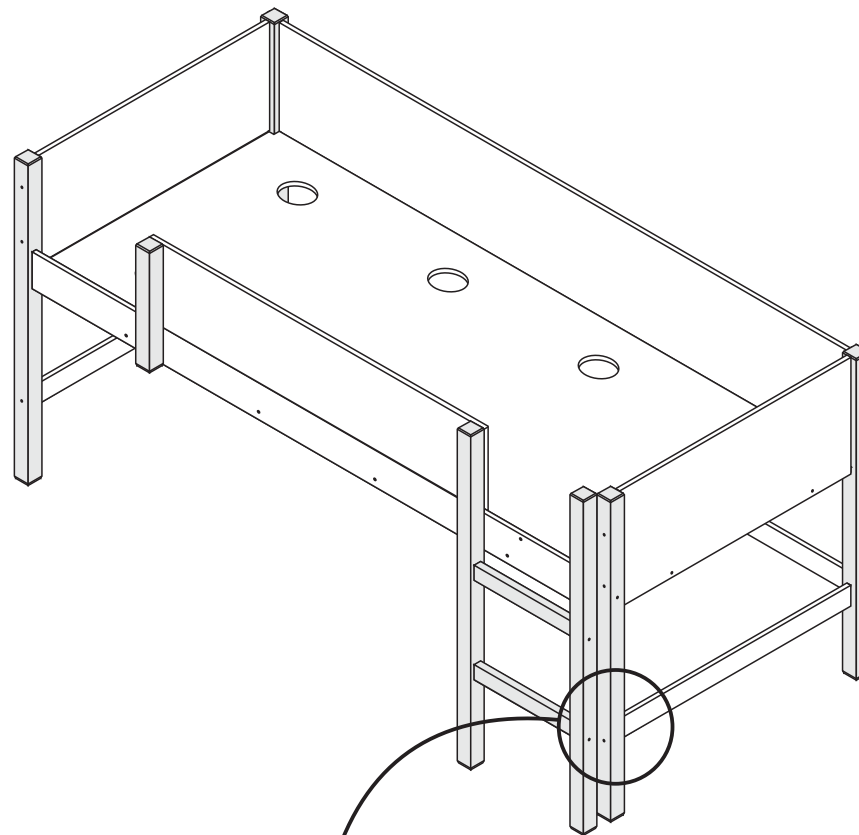
13



H- Parafuso Chato
4 x 16 (3x)



N- Cantoneira (1x)



Lado interno

TOK&STOK

14



E- Parafuso Sext. Interno
5 x 60mm Cab. 11mm (8x)

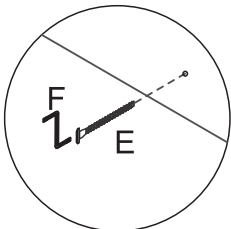
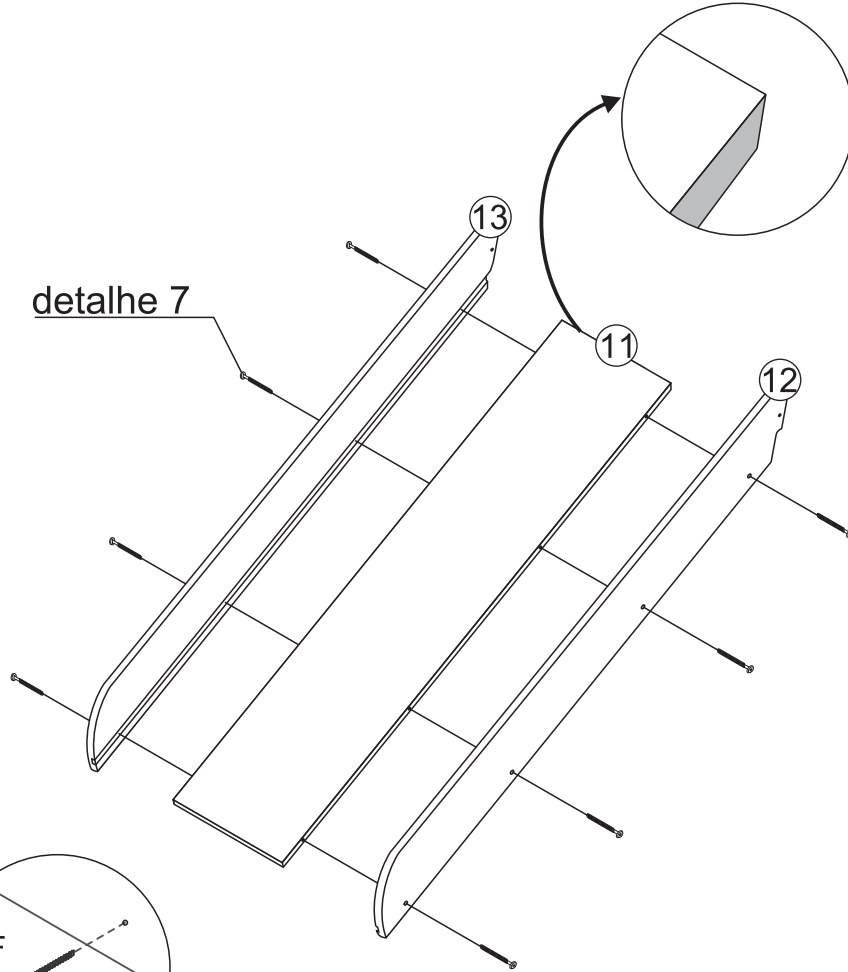


F- Chave Allen
3mm (1x)

Extremidade do escorregador
em chanfro, deve ser fixada
para o lado de cima.



detalhe 7



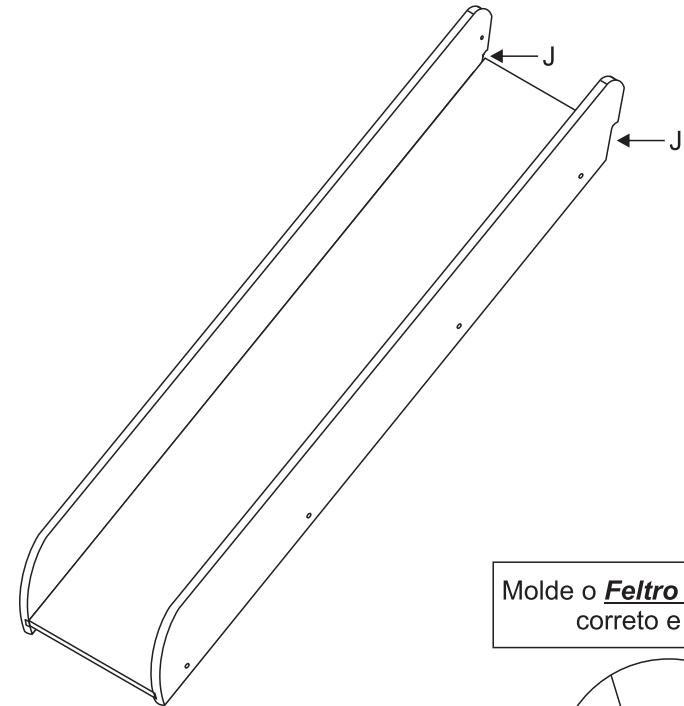
detalhe 8

15

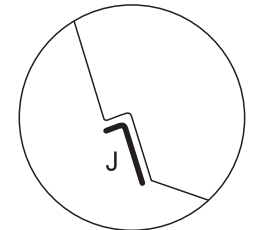


J- Feltro 15x55mm (2x)

Colar o **feltro J** no encaixe
das laterais do escorregador,
antes de fixa-lo na cama.



Molde o **Feltro J** no formato
correto e fixe-o.

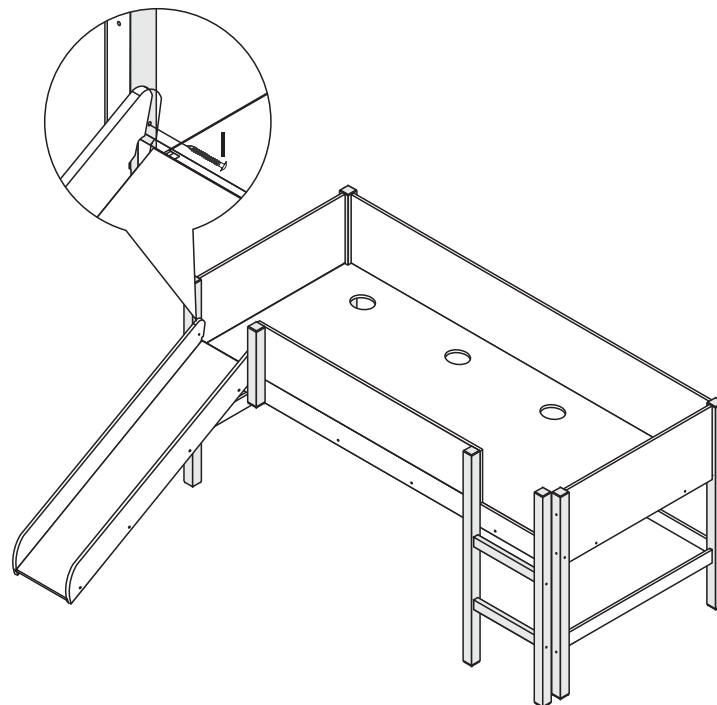


detalhe 9

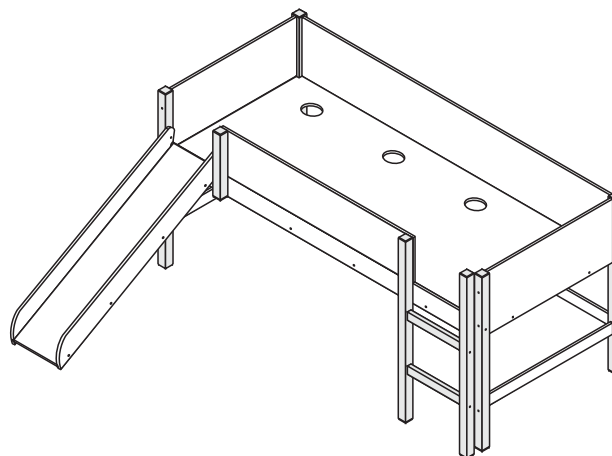
16



I- Parafuso FL
4 x 40mm (2x)



Para uso com colchão de 78 cm x 1,88 m x 14 cm
(vendido separadamente).



TOK&STOK

Termo de Garantia para produto Tok&Stok
A Tok&Stok assegura garantia contra defeitos de material e de manufatura nos seus produtos* pelo período de 02 anos, incluído o prazo legal de garantia de 90 dias, contados a partir da data de emissão da Nota Fiscal ao consumidor.

A Tok&Stok limita-se à realização de serviços de reposição de partes e componentes de produtos nos termos discriminados a seguir e mediante exame realizado por profissionais da Tok&Stok constatando satisfatoriamente a existência de defeito de material ou manufatura. Dependendo da gravidade e extensão do problema, a Tok&Stok poderá optar pela substituição do produto danificado por um novo. Toda e qualquer reclamação do comprador quanto a defeitos observados no produto durante o prazo de vigência dessa garantia só será atendida mediante: a apresentação de respectivo documento fiscal de venda; a realização de uma vistoria técnica do produto para constatação do defeito reclamado. Essa vistoria é realizada, no caso de produtos comprados e retirados nas lojas, apresentando o produto danificado em uma loja Tok&Stok e, para os produtos comprados para entrega, solicitando uma visita técnica de uma equipe Tok&Stok no local de uso do produto. Essa visita é condicionada ao pagamento de uma taxa de visita a ser restituída ao cliente no caso de efetiva comprovação do defeito no produto nos termos desta Garantia. A garantia de acabamentos, revestimentos, partes e peças sujeitas a desgaste natural ficará restrita ao prazo legal de 90 dias.

Situações não cobertas por esta Garantia

- Desgaste no acabamento, parte e/ ou peças, ocorrido por uso intenso ou exposição a condições adversas e não previstas (intempérie, umidade, maresia, frio e calor intensos);
- Danos causados durante o transporte ou montagem do produto, quando estes não tiverem sido executados pela Tok&Stok ou por profissionais por ela designados;
- Mau uso, esforços indevidos, ou qualquer tipo de uso diferente daquele proposto pela Tok&Stok para cada produto. Defeitos ou desgaste causados por uso institucional para os produtos que não forem explicitamente indicados para este fim;
- Problemas causados por montagem em desacordo com o manual de instruções, ou relacionados a adaptações e/ou alterações realizadas no produto;
- Problemas relacionados a condições inadequadas do local onde o produto foi instalado, tais como pisos desnivelados, presença de umidade excessiva, paredes pouco resistentes, etc.;
- Maus tratos, descuido, limpeza e/ou manutenção em desacordo com as instruções repassadas pela Tok&Stok;
- Danos causados por serviços de limpeza ou conserto contratados pelo consumidor;
- Danos causados por acidentes, quedas, sinistros, ataques de pragas ou agentes da natureza;
- Oxidação ou corrosão devido à falta de limpeza, manutenção com produtos inadequados ou exposição à intempérie, umidade ou maresia, excetuando-se os produtos destinados ao uso nestas condições.

Observações complementares

Este termo de garantia é válido somente para produtos instalados no território nacional. A Tok&Stok reserva-se o direito de alterar as características gerais, técnicas e estéticas, ou introduzir melhoramentos nos seus produtos em qualquer momento, sem incorrer na obrigação de efetuar o mesmo nos produtos em estoque ou já vendidos. Para sua tranquilidade, preserve este Termo de Garantia junto ao Documento Fiscal em local de fácil acesso.

(* com exceção de produtos eletro-eletrônicos que contam com a garantia original de fábrica e serviço de assistência técnica fornecidos pelos próprios fabricantes.

Central de atendimento: 0800 200 8000

Horário de atendimento: segunda à sábado das 8h às 18h.