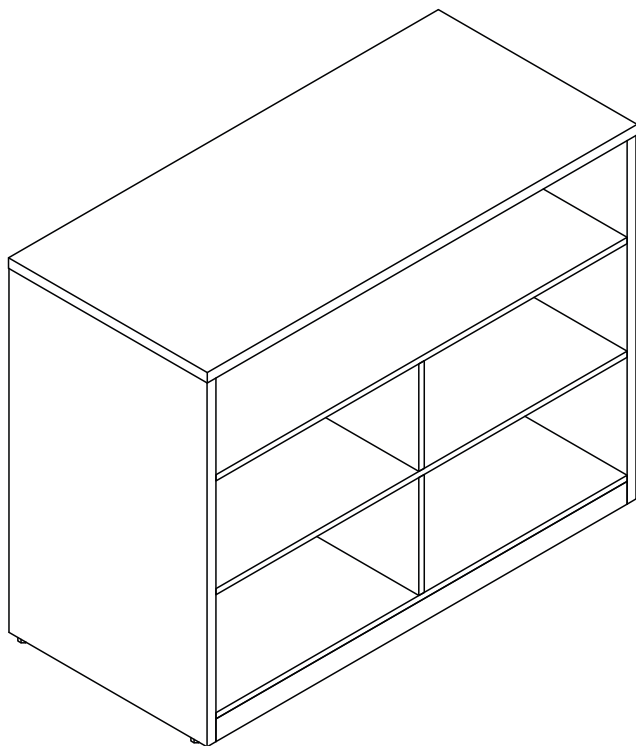


prática I

balcão 120x55cm
TOK&STOK



ferramentas necessárias (não fornecidas)



parafusadeira



martelo



chave phillips



pessoas necessárias
para montar
o produto



tempo de montagem
aproximado



grau de
dificuldade
médio



não utilizar químicos
ou abrasivos
na limpeza



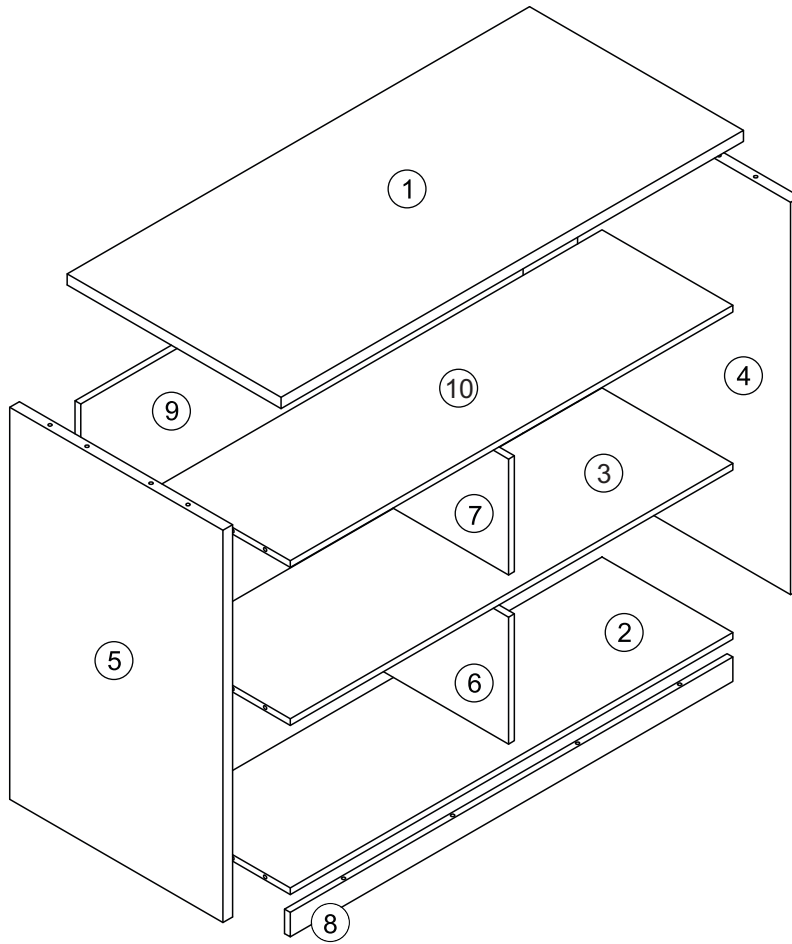
evitar batidas
e contato com
objetos cortantes



Pano levemente umedecido
com água, seguido de pano
seco.

Partes do Produto

- 1 Tampo (1x)
- 2 Base (1x)
- 3 Prateleira Intermediária (1x)
- 4 Lateral Direita (1x)
- 5 Lateral Esquerda (1x)
- 6 Divisão Maior (1x)
- 7 Divisão Menor (1x)
- 8 Rodapé (1x)
- 9 Fundo (1x)
- 10 Prateleira Superior (1x)



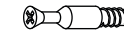
Componentes



A- Cavilha
Ø8x30 (24x)



B- Cavilha
Ø8x50 (2x)



C- Minifix (23x)



D- Tambor (23x)



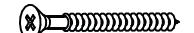
E- Tapa Furo
Adesivo (23x)



F- Parafuso
3,5x14 (4x)



G- Parafuso
4,5x45 (2x)



H- Parafuso
5,0x60 (4x)

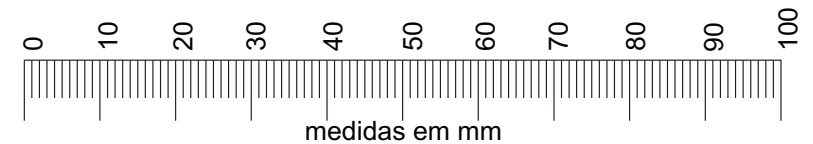


I- Cantoneira (2x)

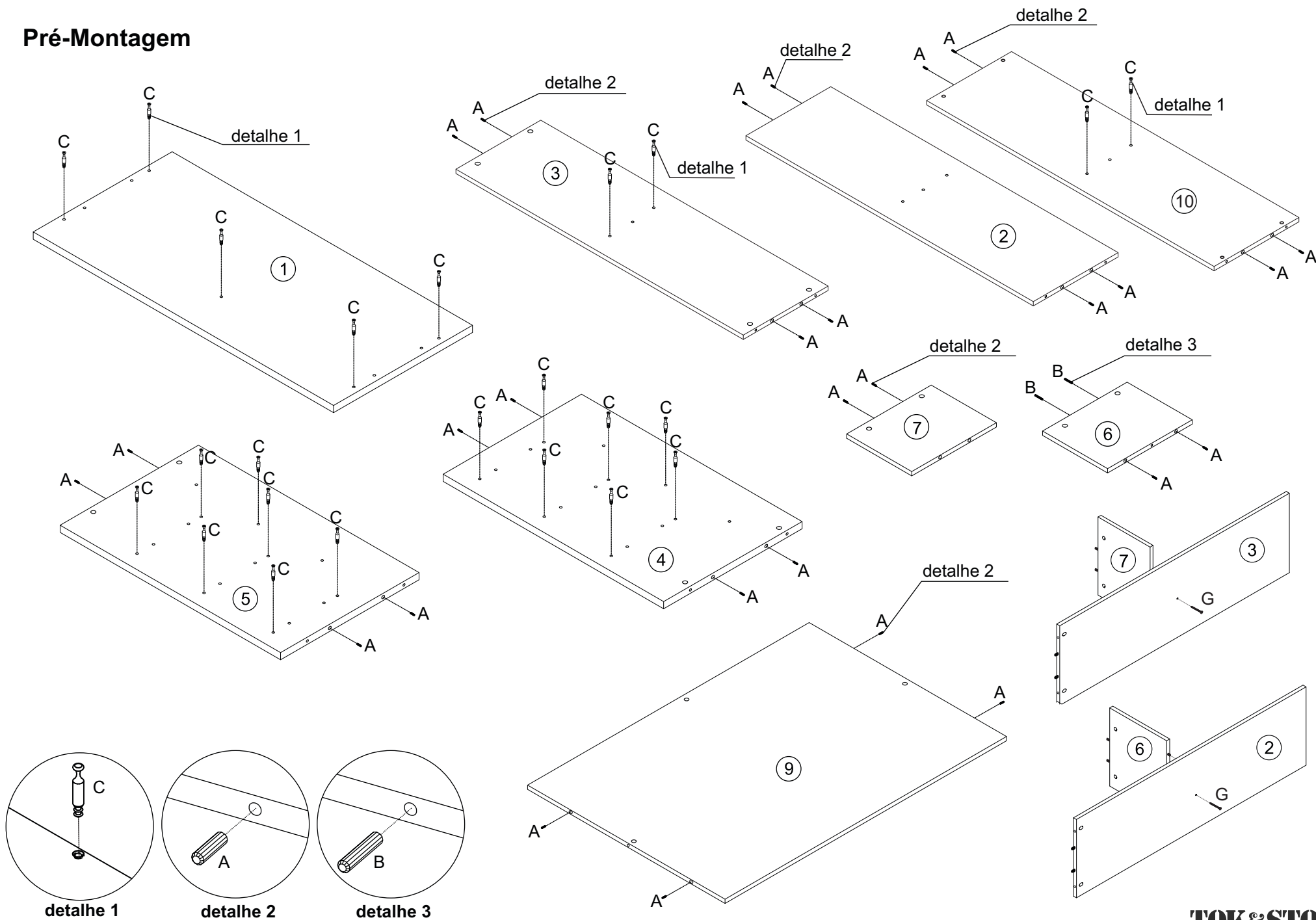


J- Sapata
Oitavada (4x)

Utilizar a régua abaixo para medir os componentes.



Pré-Montagem



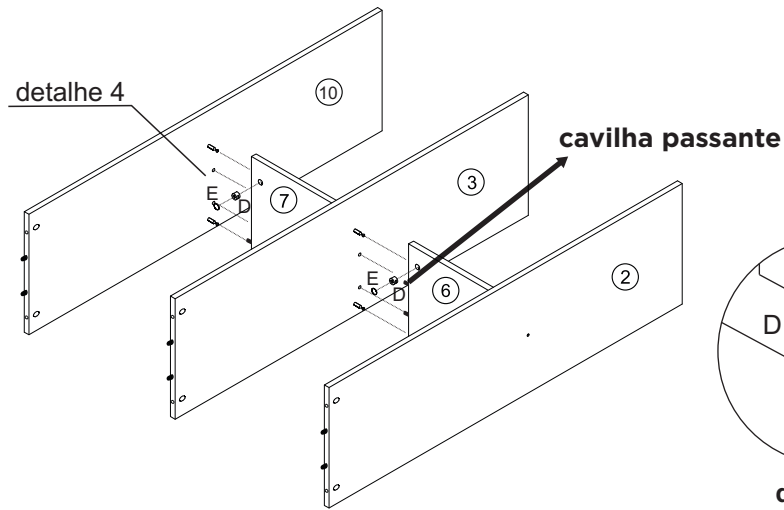
1



D- Tambor (4x)



E- Tampa Adesiva (4x)



3



D- Tambor (5x)



E- Tampa Adesiva (5x)



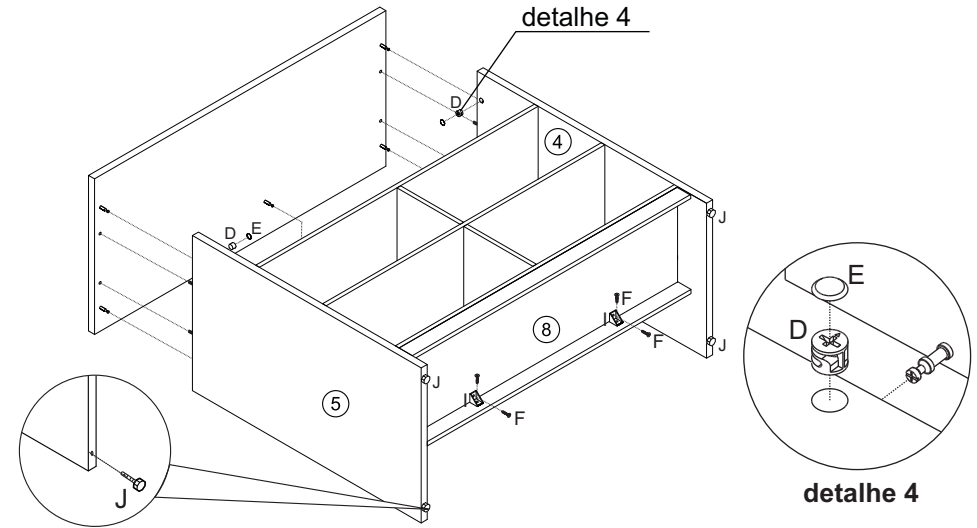
J- Sapata Oitavada (4x)



I- Cantoneira (2x)



F- Parafuso 3,5x14 (4x)



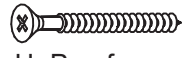
2



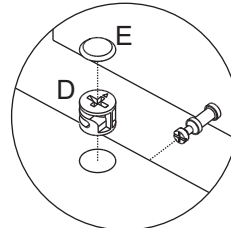
D- Tambor (14x)



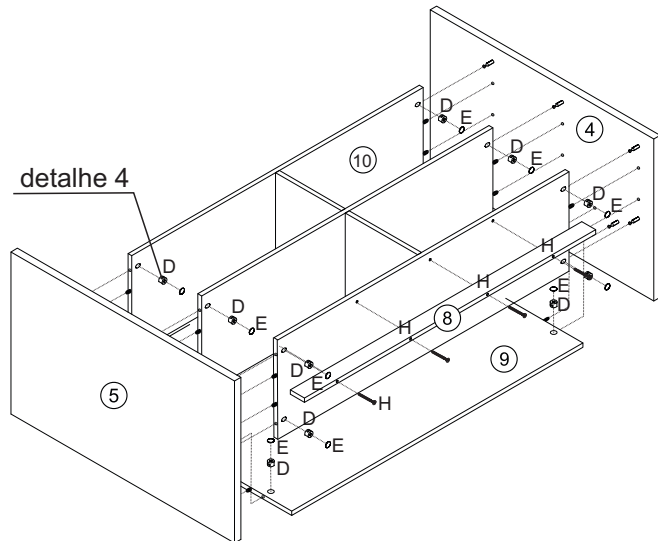
E- Tampa Adesiva (14x)



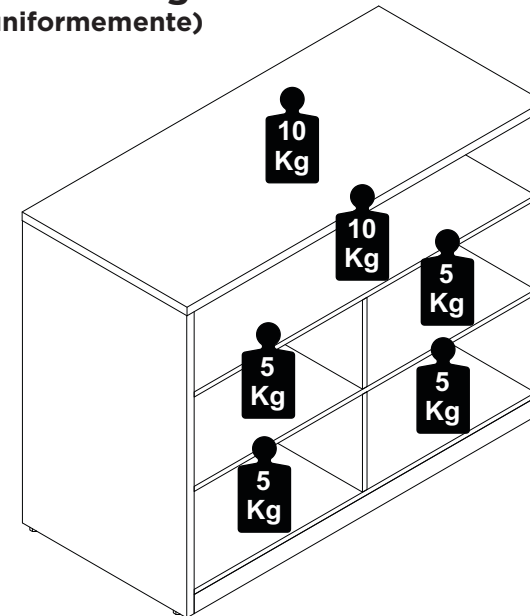
H- Parafuso 5,0x60 (4x)



detalhe 4



Capacidade de Carga (distribuídos uniformemente)



TOK&STOK