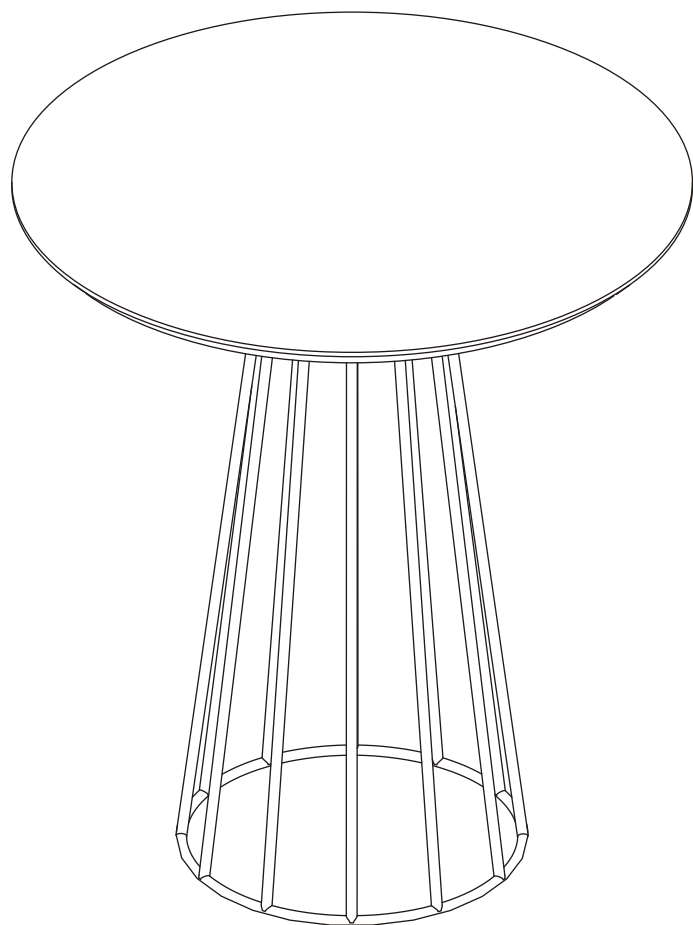


Rai

Mesa Lateral Baixa Redonda 50cm
Mesa Lateral Redonda 60cm



RAILBT50 /RAILBT60 - KLJ&CMO - 17/11/17 - F1/2 - REV.0

Bem-vindo

A Tok&Stok traz até você soluções práticas de design com manuais de montagem e instalação detalhados para possibilitar o pleno aproveitamento do potencial dos produtos.

Para assegurar a garantia, é recomendada a prévia conferência de partes e componentes, bem como a leitura dos passos e suas ilustrações.

Preservar este documento é essencial para a adequada manutenção de seu móvel, o que engloba os possíveis ciclos de montagem e desmontagem.

Central de atendimento: 0800 200 8000

Horário de atendimento: segunda à sábado das 8h às 18h.

Recomendações

Para a montagem deste produto, são necessárias 2 pessoas.

Evitar batidas e o contato com objetos cortantes.

Observar as cargas máximas suportáveis, quando houver, conforme o desenho esquemático no final do documento.

Partes do produto protegidas da incidência de luz estão sujeitas a alterações de tonalidade diferentemente das expostas. Somente o uso freqüente pode amenizar esta ocorrência.

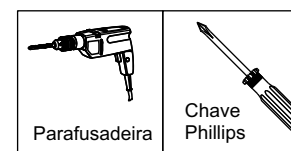
Algumas pinturas novas, embora atóxicas, podem apresentar odores. Para amenizá-los, mantenha o móvel em local arejado por aproximadamente três dias.

Manutenção e Limpeza

Pano levemente umedecido com água, seguido de pano seco.

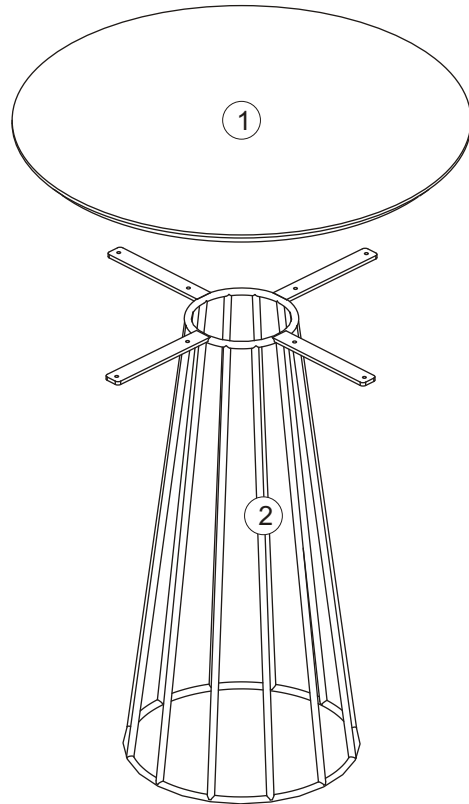
*Nunca utilizar produtos químicos ou abrasivos.

Abaixo sinalizadas, as ferramentas não fornecidas mas necessárias para a montagem do produto.

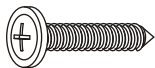


Partes do Produto

- 1 Tampo (1x)
- 2 Base (1x)

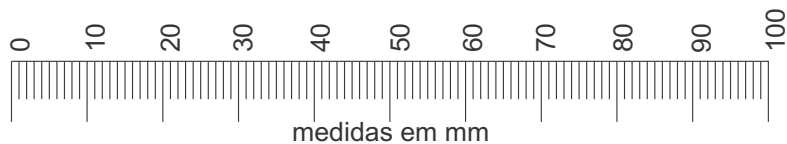


Componentes

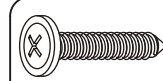


A- Parafuso 3,5x16 mm (8x)

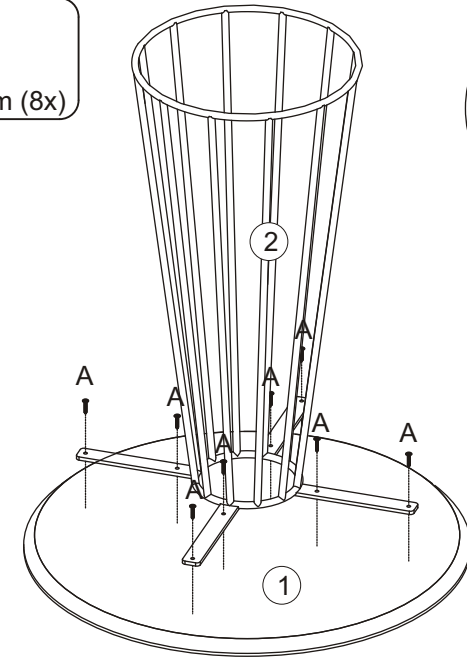
Utilizar a régua abaixo para medir os componentes.



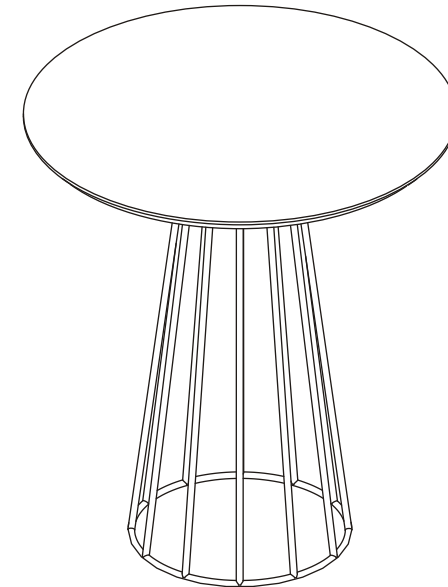
2



A- Parafuso 3,5x16 mm (8x)



Capacidade de Carga



Carga
Máxima
Suportável

30
Kg

Distribuídos
Uniformemente