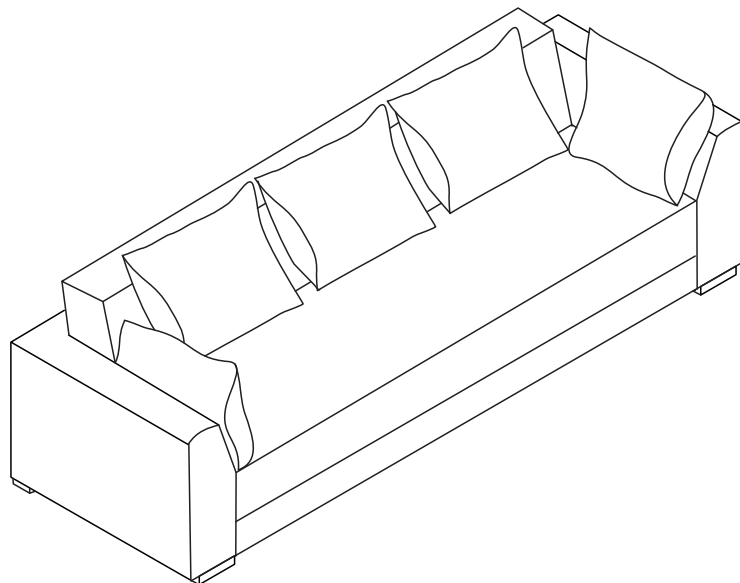
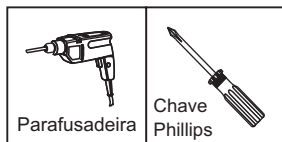


# Refúgio

## Sofá 3 Lugares



### Ferramentas necessárias (não fornecidas)



Carga  
Máxima  
Suportável

**200  
Kg**

Distribuídos  
Uniformemente

### Limpeza:

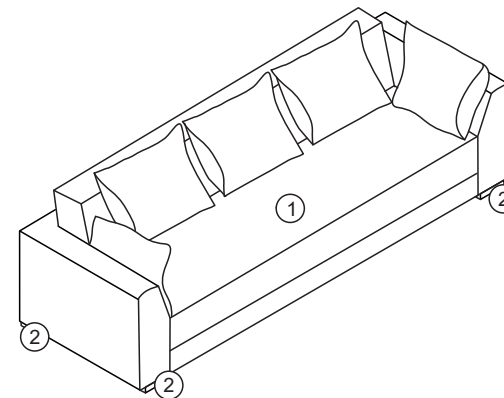
Aspirador de pó ou escova com cerdas macias.

### Cuidados:

Não utilizar produtos químicos, abrasivos ou limpeza a vapor.  
Evitar o contato com objetos cortantes e exposição prolongada ao sol.

### Partes do Produto

- 1 Estrutura (1x)
- 2 Pé (4x)

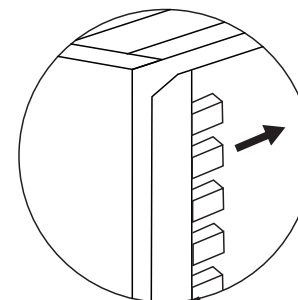


### Componentes



A- Parafuso 5x40 (12x)

### Fixação dos Pés



Puxar os pés da lateral inferior do sofá e fixar a estrutura como detalhe abaixo.



Virar a peça  
cuidadosamente

