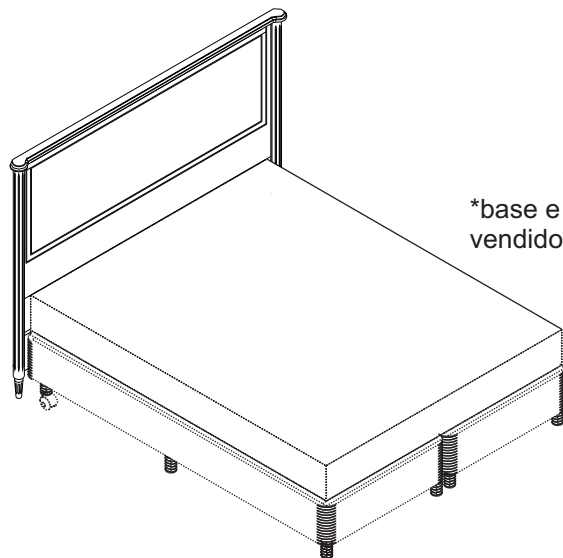


Regence

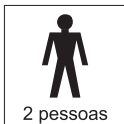
Cabeceira Queen



*base e colchão
vendidos separadamente

Para uso com camas box com frente de 138cm a 158cm. Nas bases box Tok&Stok, a cabeceira deverá ser fixa na própria cama (componentes inclusos na base). Já nos modelos de mercado, é imprescindível a fixação na parede.

Pessoas Necessárias
para montagem



2 pessoas

Ferramentas Necessárias
(Não Fornecidas)



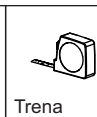
Furadeira com
Broca de 8mm



Martelo



Chave
Phillips



Trena



Chave
Fenda

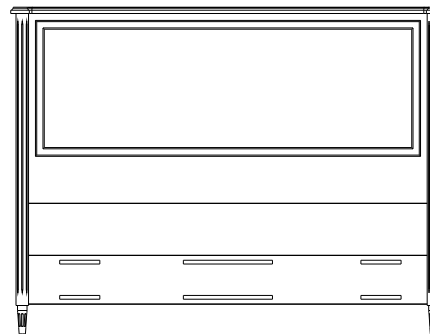
ATENÇÃO

- 1 - Leia e observe atentamente toda a instrução antes de iniciar a montagem.
- 2 - A montagem do produto deverá ser feita em uma superfície limpa e plana. Aconselhamos utilizar a embalagem para forrar o chão a fim de não danificar o produto.
- 3 - Os parafusos devem ser apertados periodicamente.
- 4 - Evitar batidas.

LIMPEZA

- 1 - Pano levemente umedecido com água seguido de pano seco.
- 2 - Não utilizar produtos químicos e abrasivos.

Partes do Produto



1- Encosto (1x)

Componentes



A- Arruela (8x)



B- Chave Zeta
4mm (1x)



C- Parafuso c.p.
Ø5,0x50 (2x)



D- Bucha Ø8mm (2x)

Este modo de fixação da cabeceira direto na base box é compatível somente com as bases box TOKSTOK

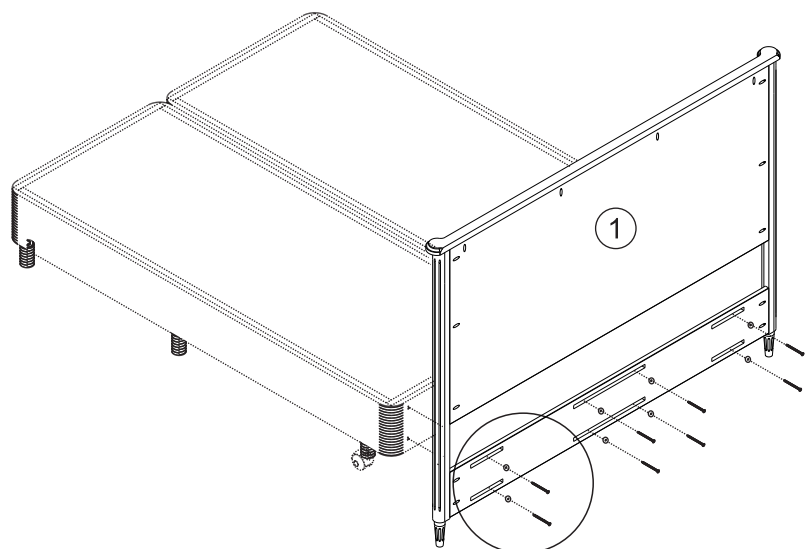
Posicionar o Encosto (1) na cabeceira na base.

Levantar a capa na parte inferior do encosto e fixar o encosto com as Arruelas (A) e os parafusos que foram removidos, conforme **detalhe 1**.

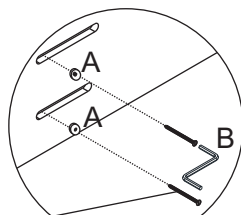
Atenção: Dar aperto final aos parafusos somente depois de ter ajustado o encosto centralizado em relação à base.

Após finalizar a montagem fechar a capa com utilizando o velcro.

Colocar o colchão (vendido separadamente) sobre a base.



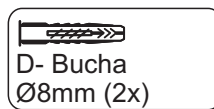
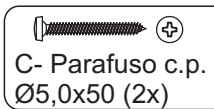
detalhe 1



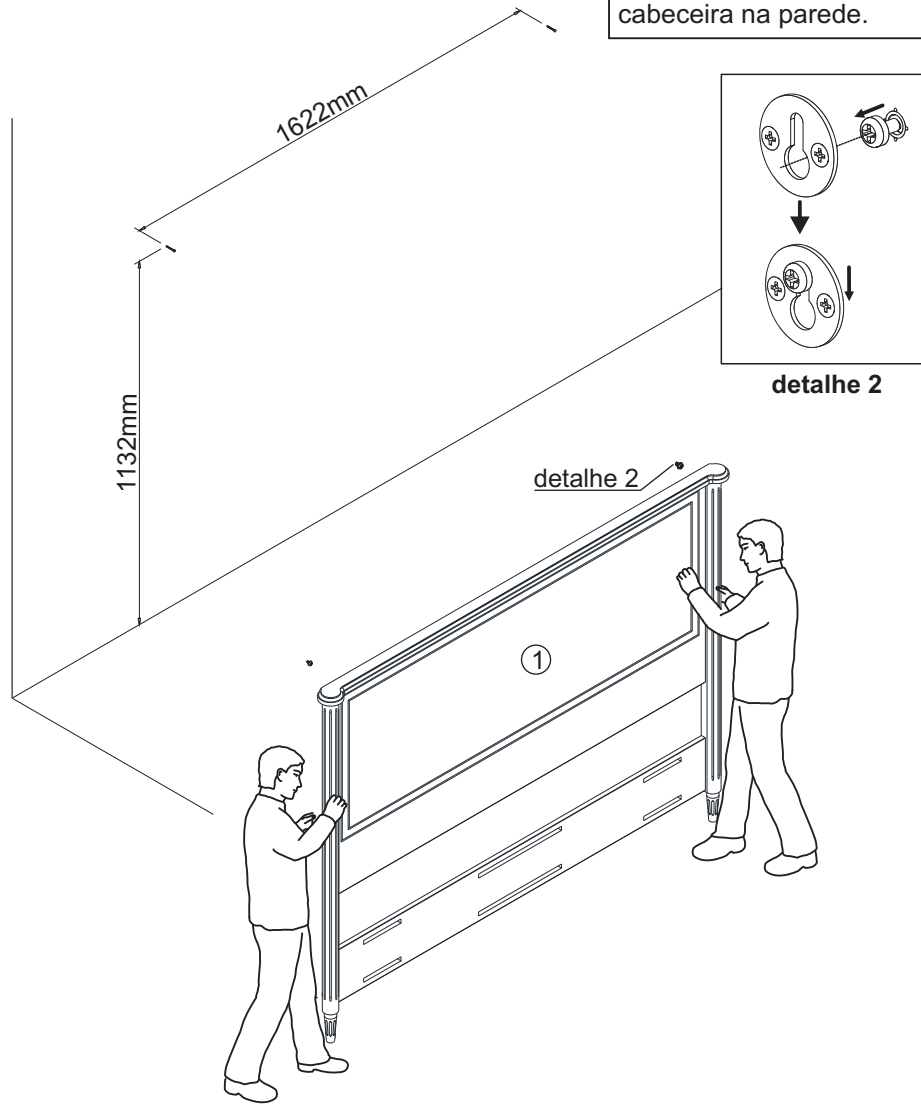
parafusos removidos da base

detalhe 1

Este modo de fixação é para uso com as demais bases box do mercado é imprescindível a fixação na parede



Com furadeira + broca de 8mm (não fornecida), fazer os furos na parede e prender o parafuso e bucha. Em seguida, encaixar a cabeceira na parede.



detalhe 2

detalhe 2