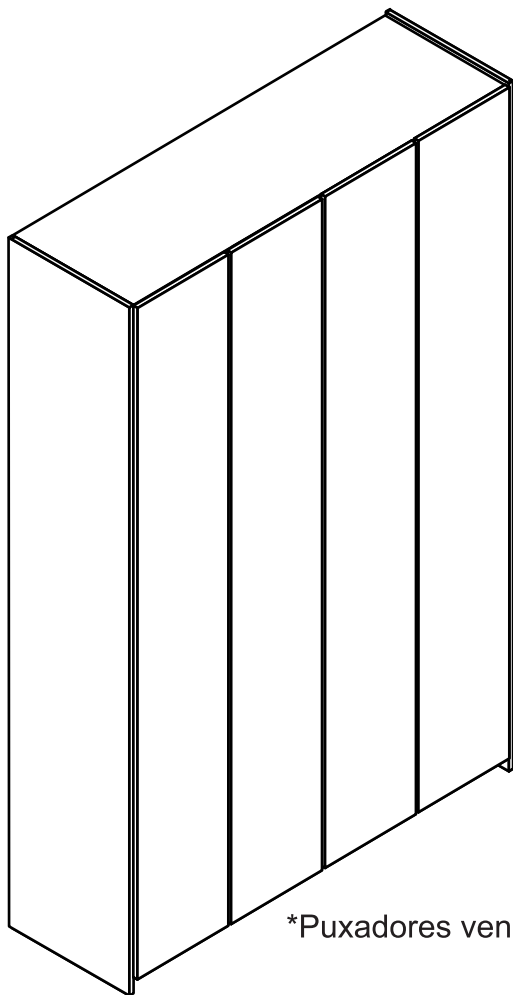


Ruler

Guarda-Roupa 4 Portas



*Puxadores vendidos separadamente

Bem-vindo

A Tok&Stok traz até você soluções práticas de design com manuais de montagem e instalação detalhados para possibilitar o pleno aproveitamento do potencial dos produtos.

Para assegurar a garantia, é recomendada a prévia conferência de partes e componentes, bem como a leitura dos passos e suas ilustrações.

Preservar este documento é essencial para a adequada manutenção de seu móvel, o que engloba os possíveis ciclos de montagem e desmontagem.

Central de atendimento: 0800 200 8000

Horário de atendimento: segunda à sábado das 8h às 18h.

Recomendações

Para a montagem deste produto, são necessárias 2 pessoas.

Os parafusos devem ser apertados periodicamente.

Evitar batidas e o contato com objetos cortantes.

Observar as cargas máximas suportáveis, quando houver, conforme o desenho esquemático no final do documento.

Partes do produto protegidas da incidência de luz estão sujeitas a alterações de tonalidade diferentemente das expostas. Somente o uso freqüente pode amenizar esta ocorrência.

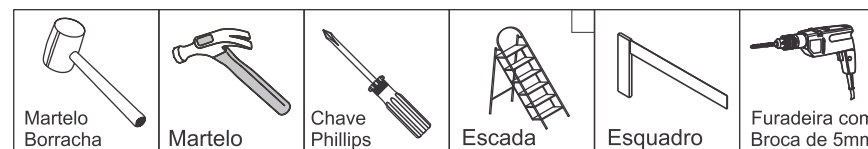
Algumas pinturas novas, embora atóxicas, podem apresentar odores. Para amenizá-los, mantenha o móvel em local arejado por aproximadamente três dias.

Manutenção e Limpeza

Pano levemente umedecido com água, seguido de pano seco.

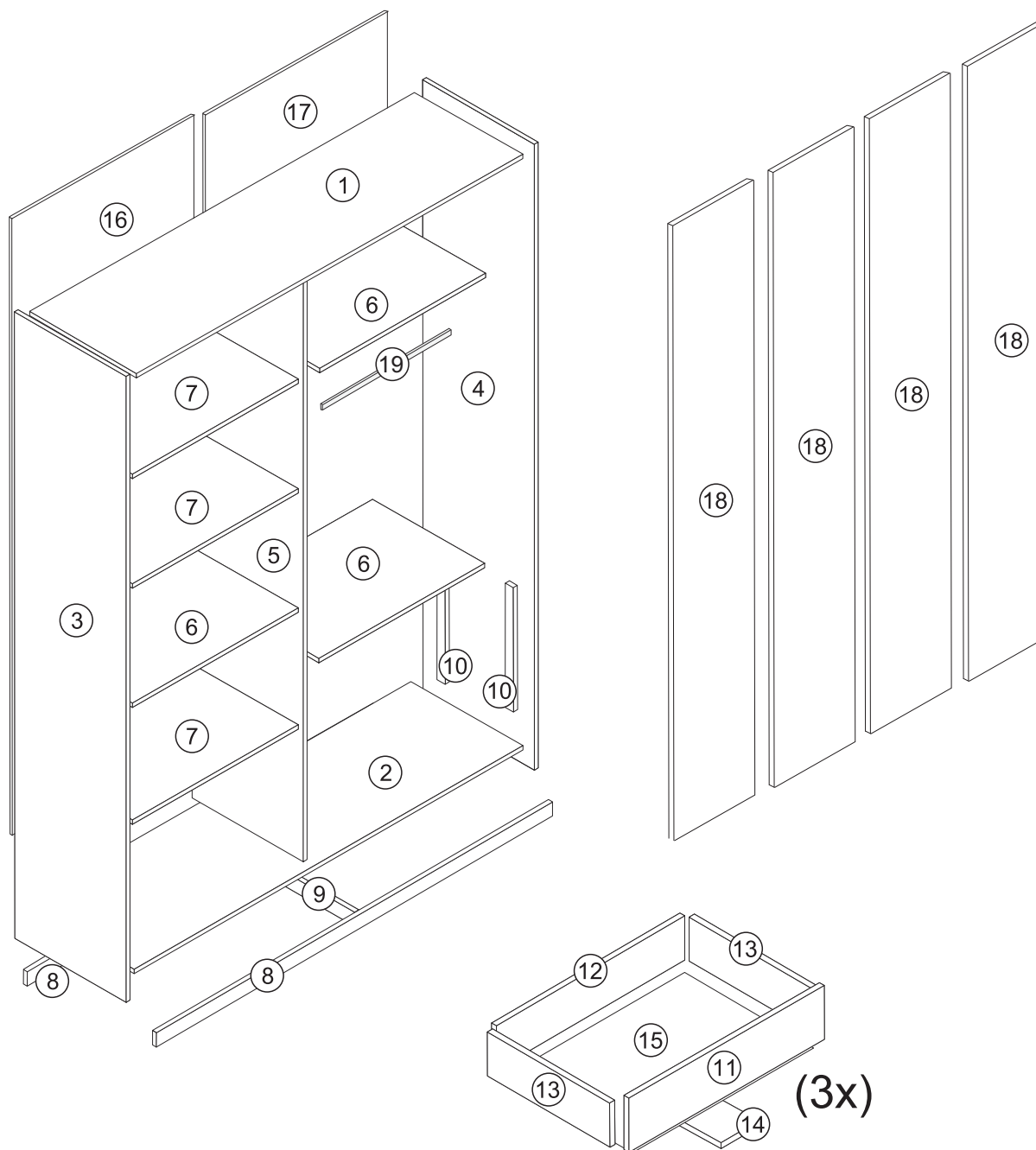
*Nunca utilize produtos químicos ou abrasivos.

Abaixo sinalizadas, as ferramentas não fornecidas mas necessárias para a montagem do produto.



Partes do Produto

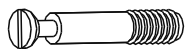
- 1** Tampo (1x)
- 2** Base (1x)
- 3** Lateral Esquerda (1x)
- 4** Lateral Direita (1x)
- 5** Divisória (1x)
- 6** Prateleira Fixa (3x)
- 7** Prateleira Móvel (3x)
- 8** Rodapés (2x)
- 9** Divisória de Rodapé (1x)
- 10** Distanciador de Gaveta (4x)
- 11** Frente de Gaveta (3x)
- 12** Traseiro de Gaveta (3x)
- 13** Lateral de Gaveta (6x)
- 14** Régua de Sustentação Gaveta (3x)
- 15** Fundo de Gaveta (3x)
- 16** Fundo Direito (1x)
- 17** Fundo Esquerdo (1x)
- 18** Porta (4x)
- 19** Cabideiro (1x)



Componentes



A- Cavilha
Ø8x30 (80x)



B- Minifix (20x)



C- Tambor (20x)



D- Tapa Furo
Adesivo (20x)



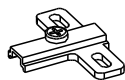
E- Parafuso Allen
Ø5x50 (24x)



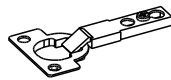
F- Cola (1x)



G- Parafuso
Ø3x12 (28x)



H- Calço (12x)



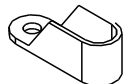
I- Dobradiça (12x)



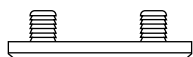
J- Chave Allen
3mm (1x)



K- Parafuso
Ø3,5x14 (54x)



L- Suporte de
Cabideiro Metal (2x)



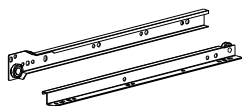
M- Sapata (6x)



N- Suporte de
Prateleira Metal (12x)

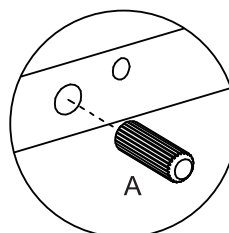
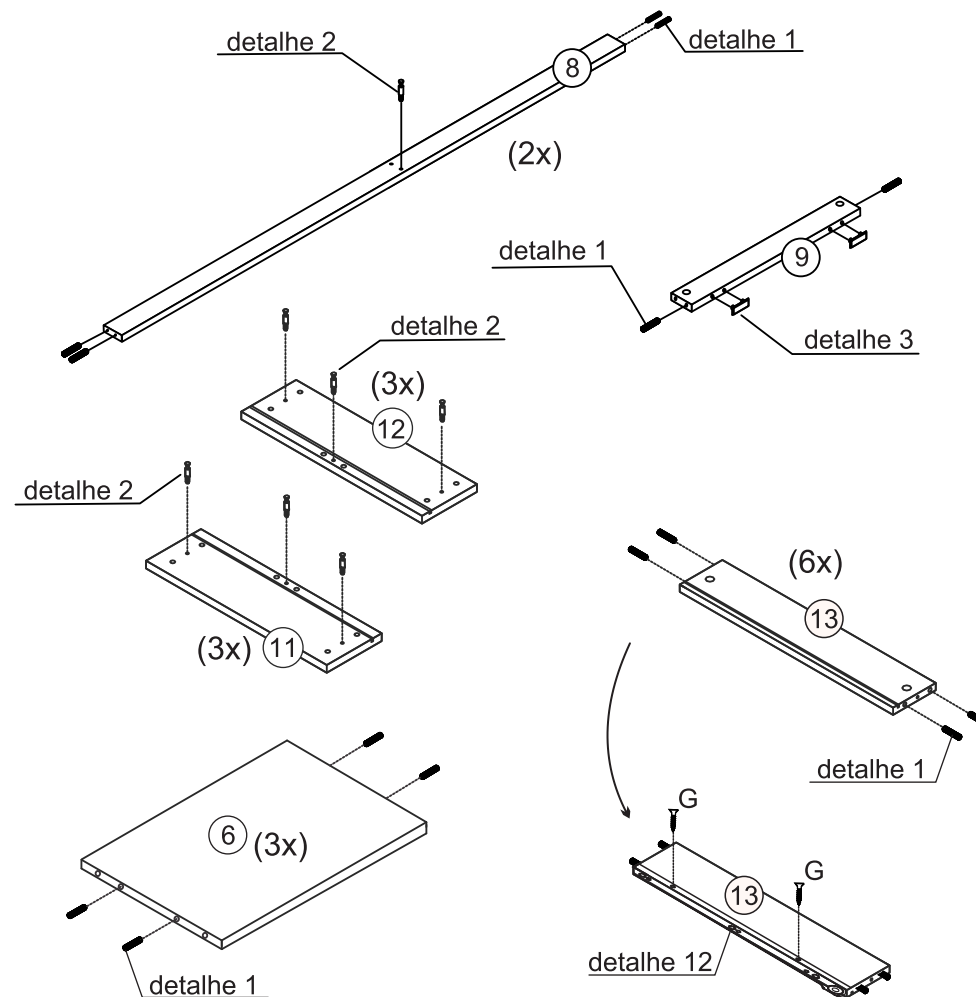


O- Parafuso
Ø4,5x35 (12x)

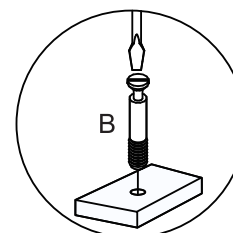


P- Conjunto Corrediça
400mm (3x)

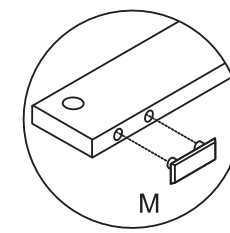
Pré-Montagem



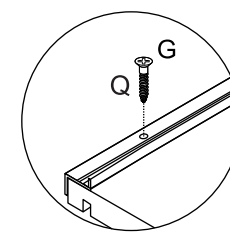
detalhe 1



detalhe 2

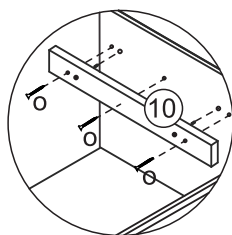
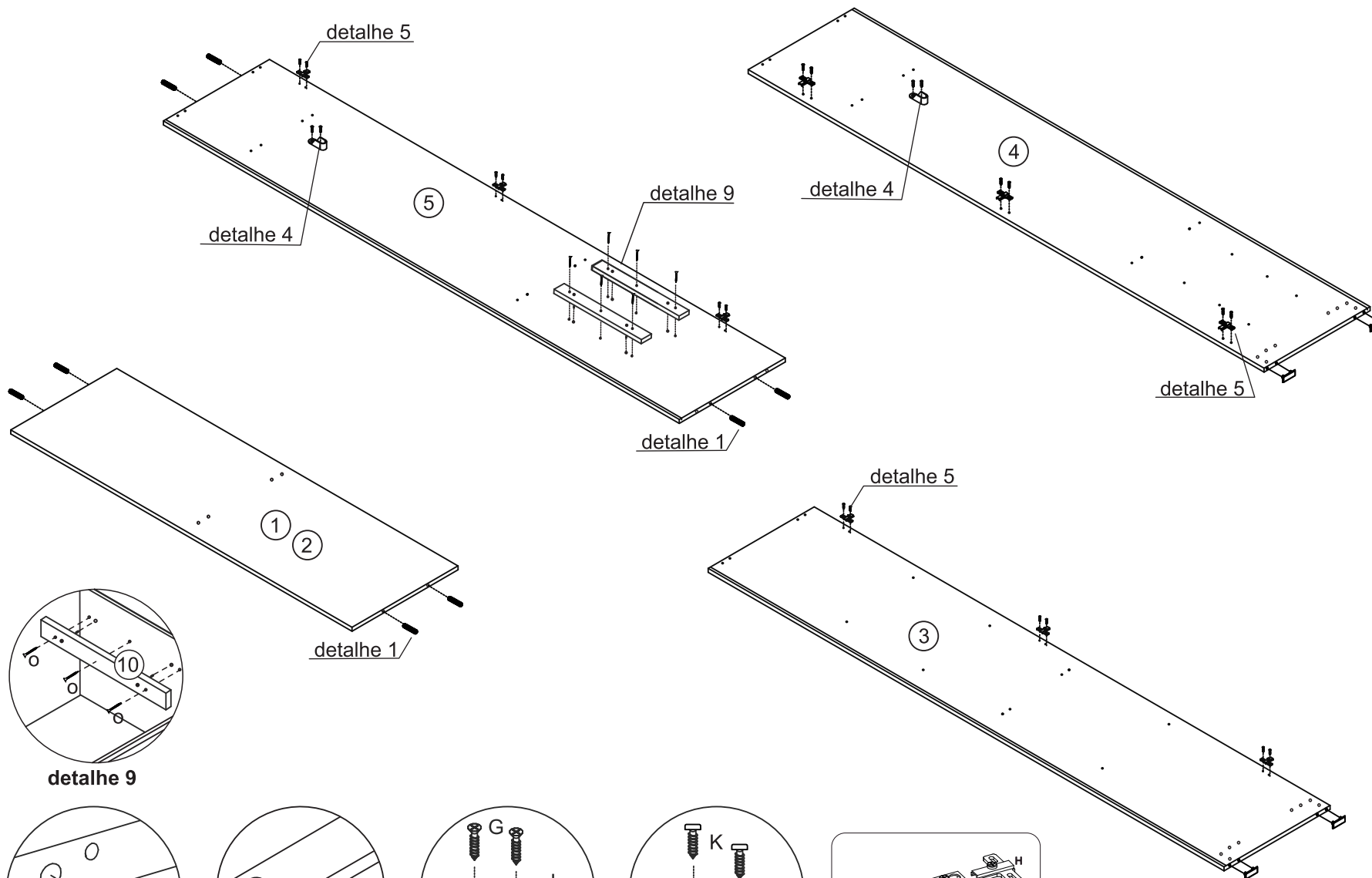


detalhe 3

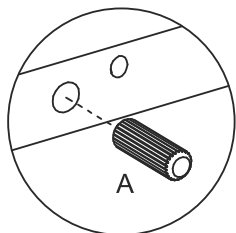


detalhe 12

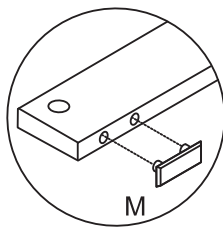
Pré-Montagem



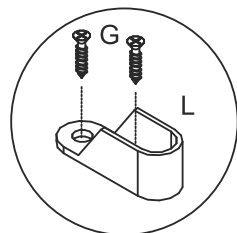
detalhe 9



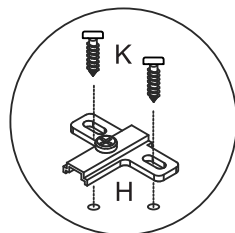
detalhe 1



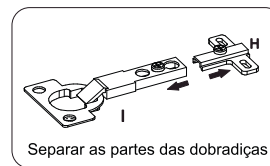
detalhe 3



detalhe 4

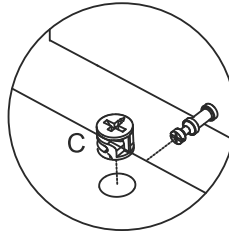
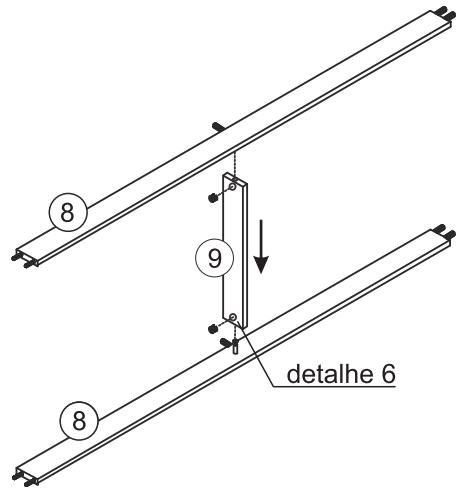


detalhe 5



Separar as partes das dobradiças

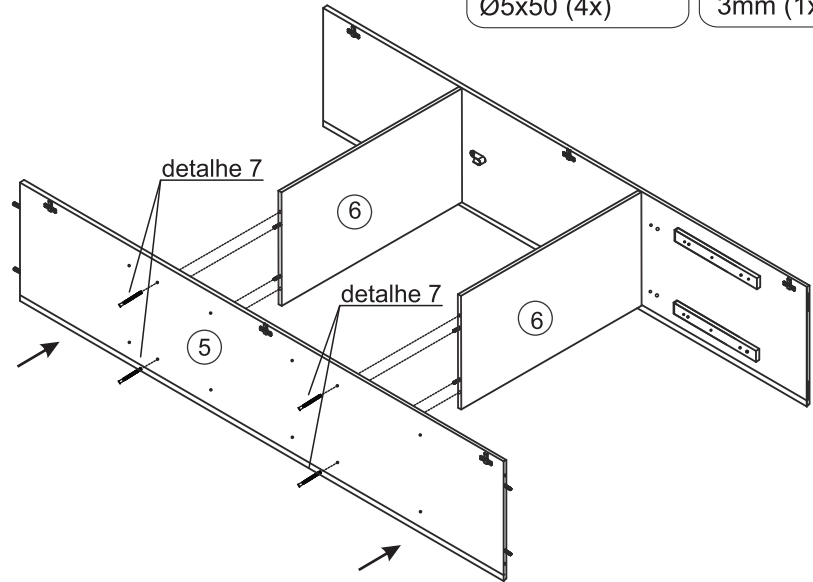
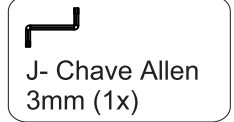
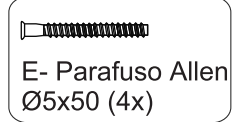
1



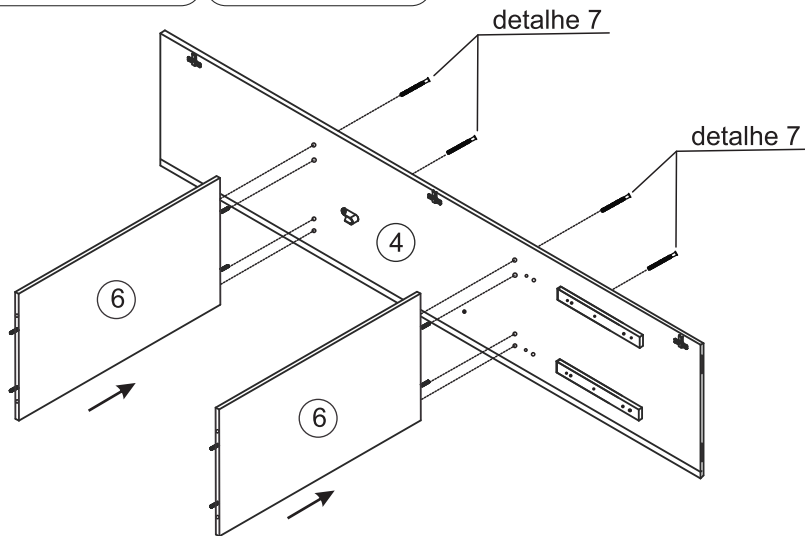
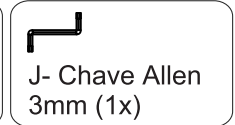
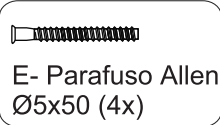
detalhe 6

Encaixar e girar os tambores (C) em sentido horário

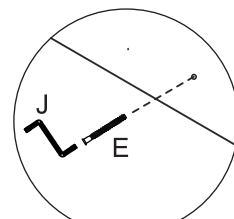
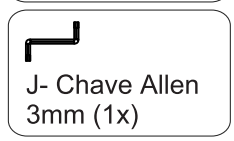
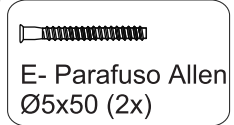
3



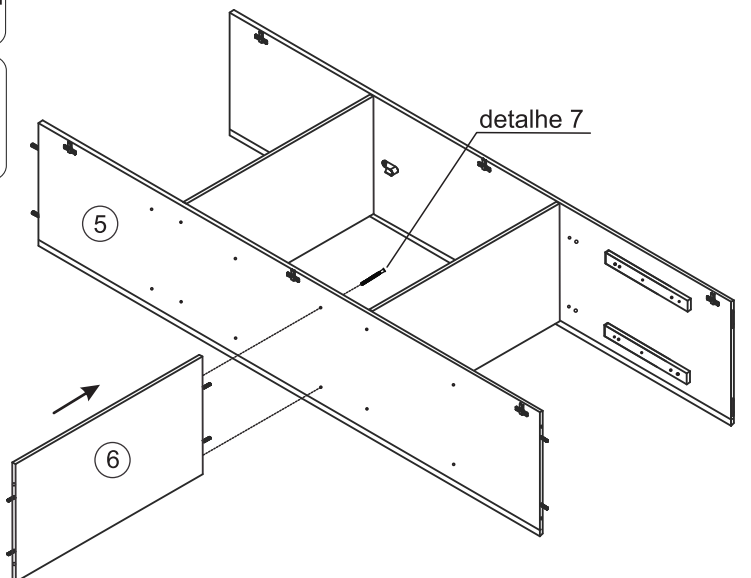
2

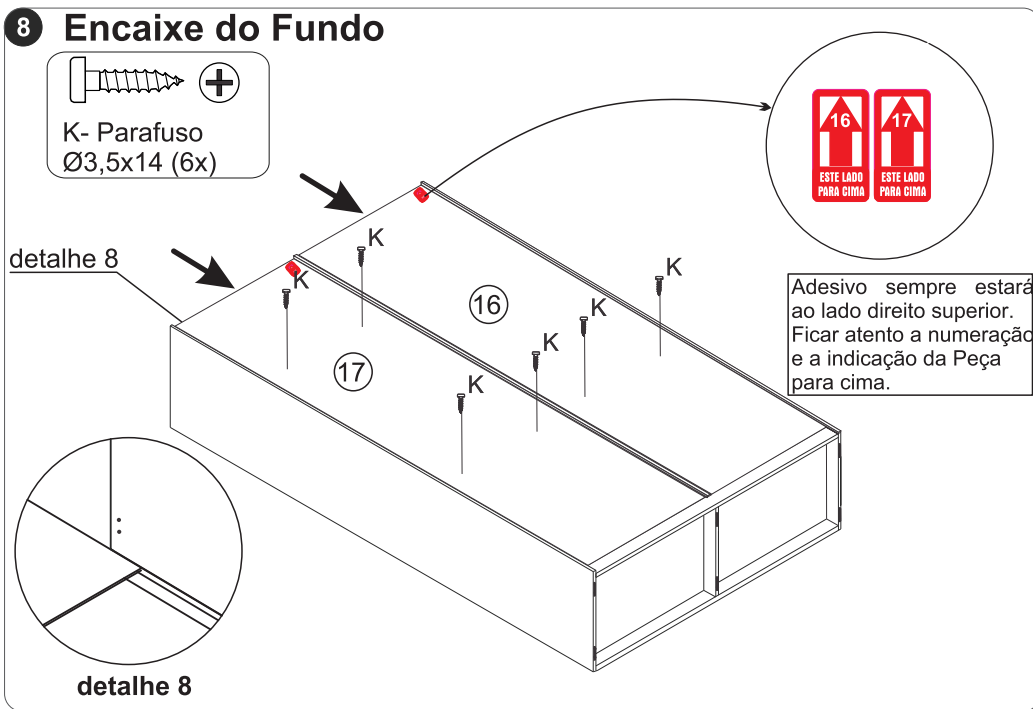
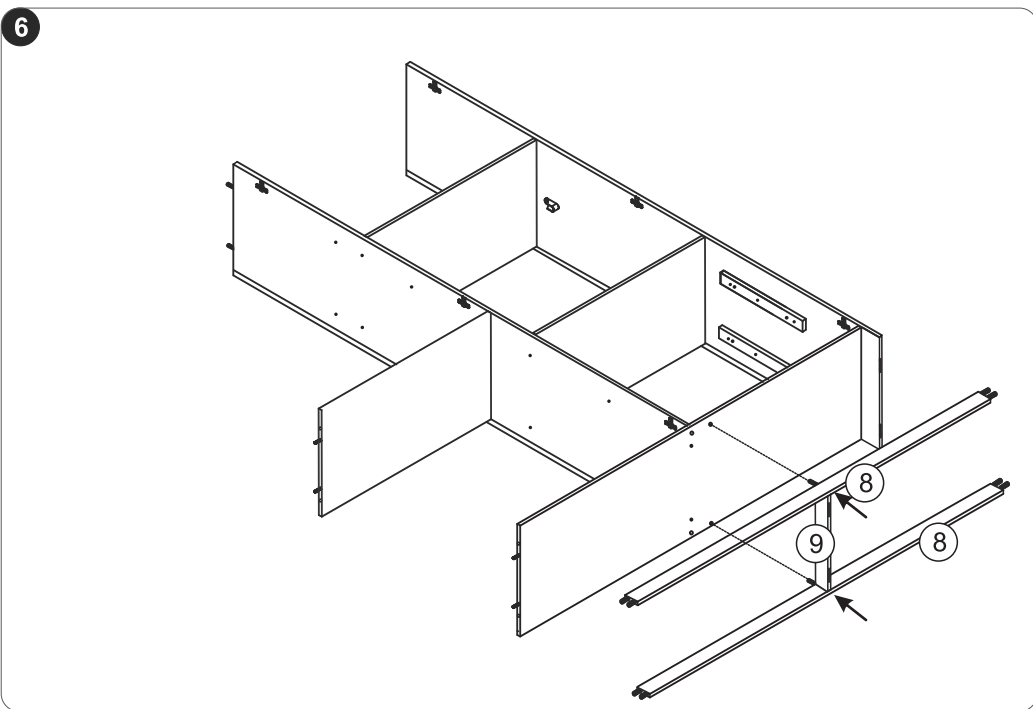
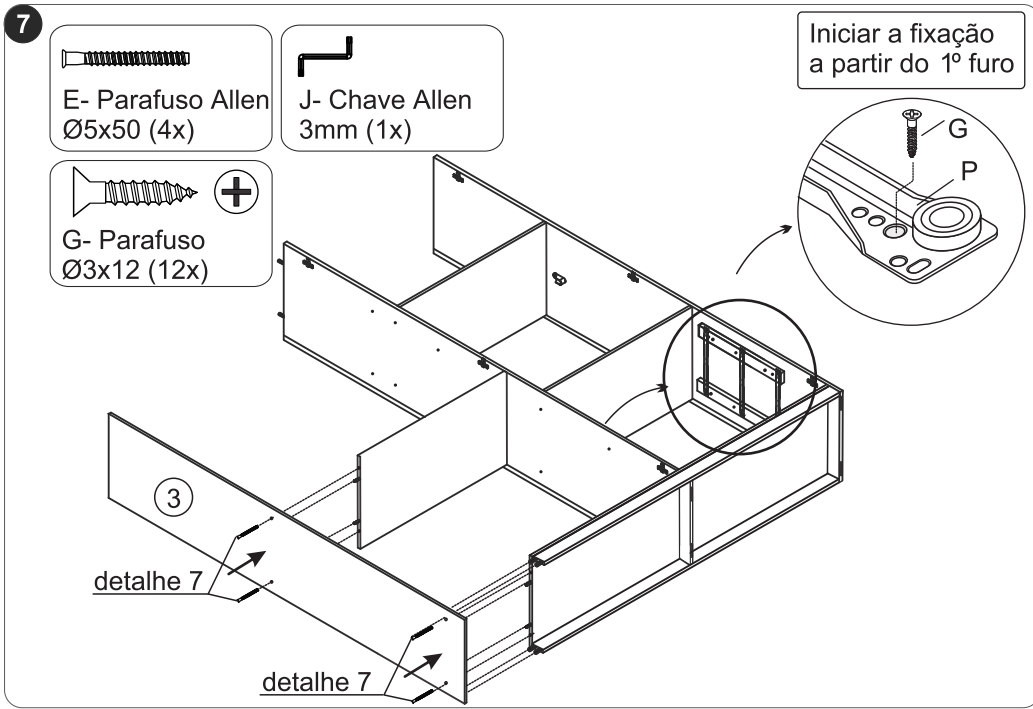
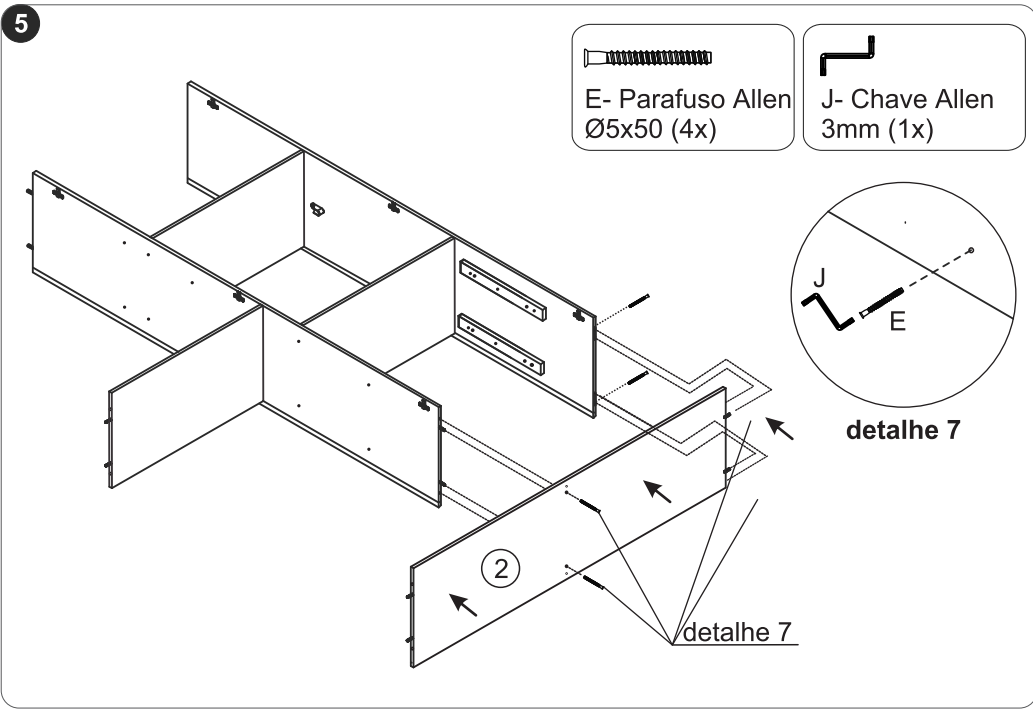


4



detalhe 7





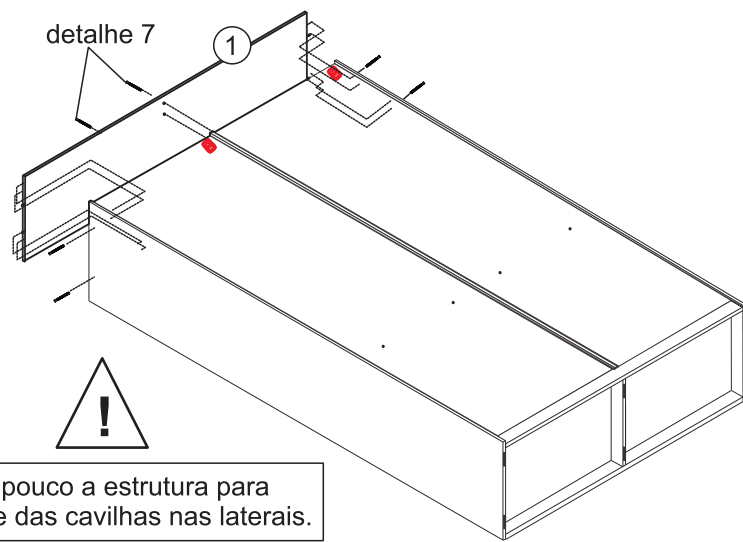
9



E- Parafuso Allen
Ø5x50 (6x)



J- Chave Allen
3mm (1x)



Abra um pouco a estrutura para o encaixe das cavilhas nas laterais.

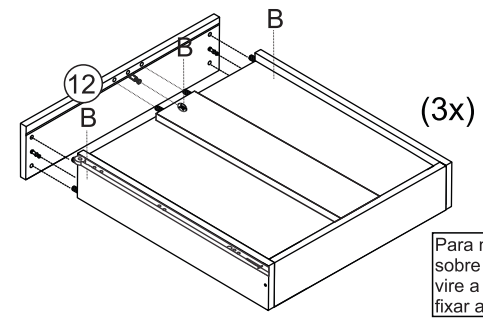
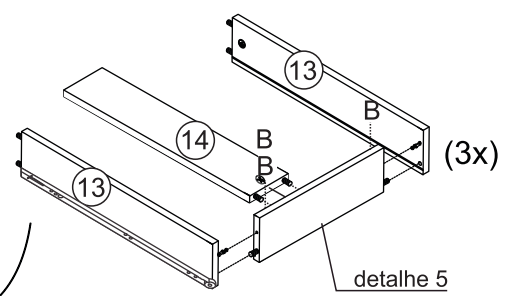
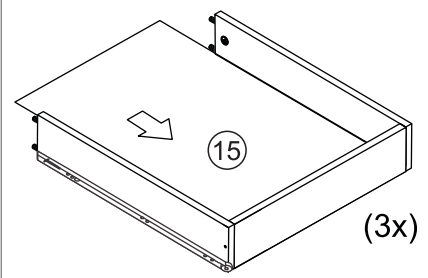
10



B- Tambor (18x)

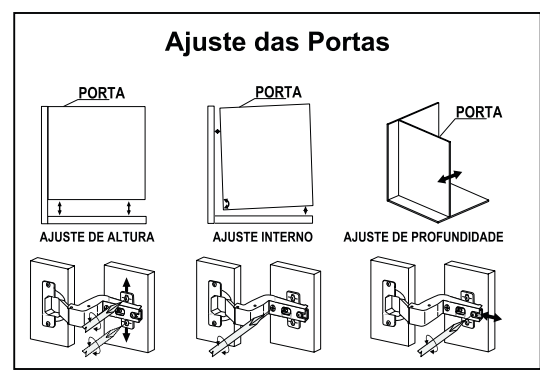
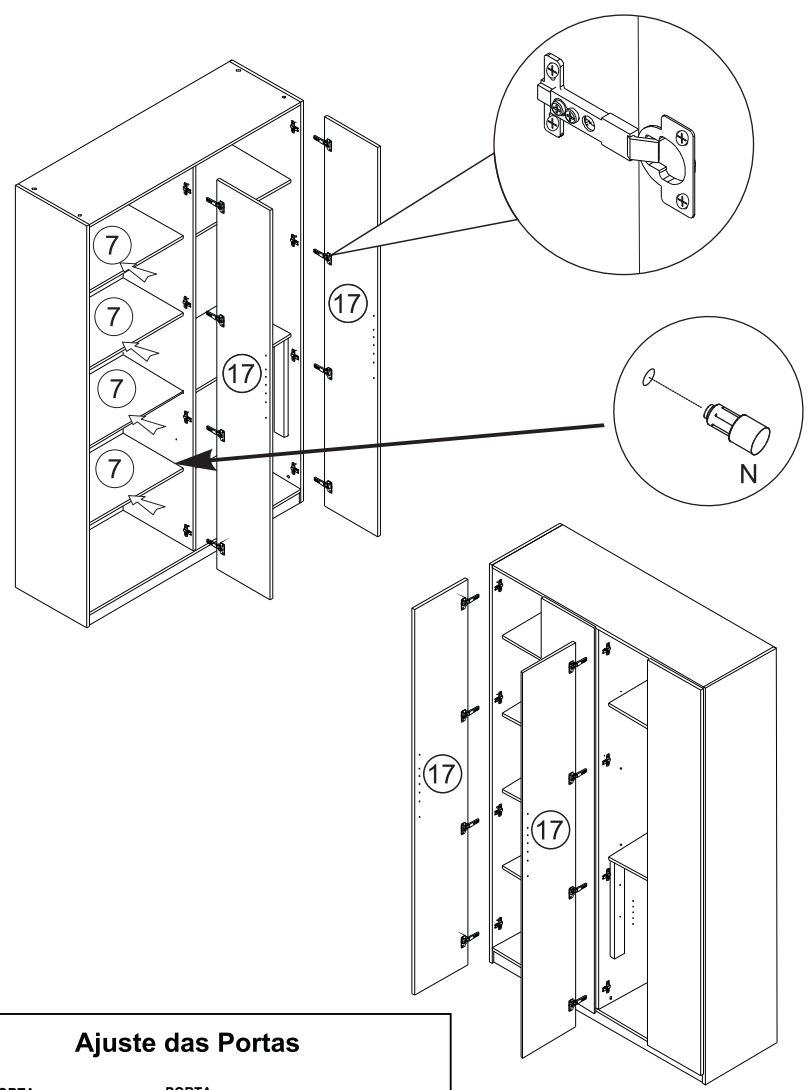


D- Tapa Furo Adesivo (18x)



Para melhor visão sobre a montagem, vire a gaveta para fixar a frente.

11



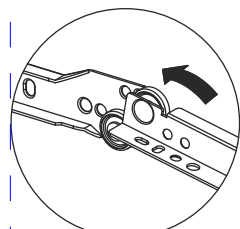
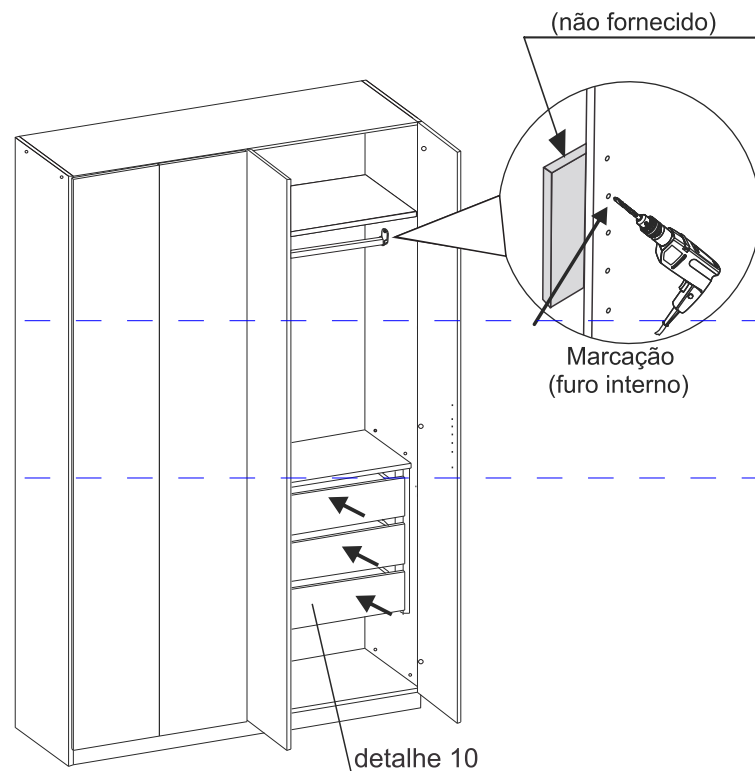
Vire cuidadosamente o produto.

FIXAÇÃO DO PUXADOR

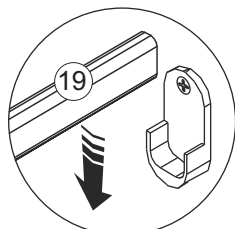
Com o auxílio de uma furadeira + broca de $\varnothing 5\text{mm}$ (não fornecidas) furar as Frentes da Porta, usar como guia os furos de $\varnothing 5\text{mm}$ existentes no lado interno da Frente da Porta.

Furar somente os locais necessários para a fixação do tipo de puxador (não fornecido) escolhido.

OBS.: Utilizar um calço de madeira como apoio para não danificar a Frente da Porta.



detalhe 10



detalhe 11

Capacidade de Carga

