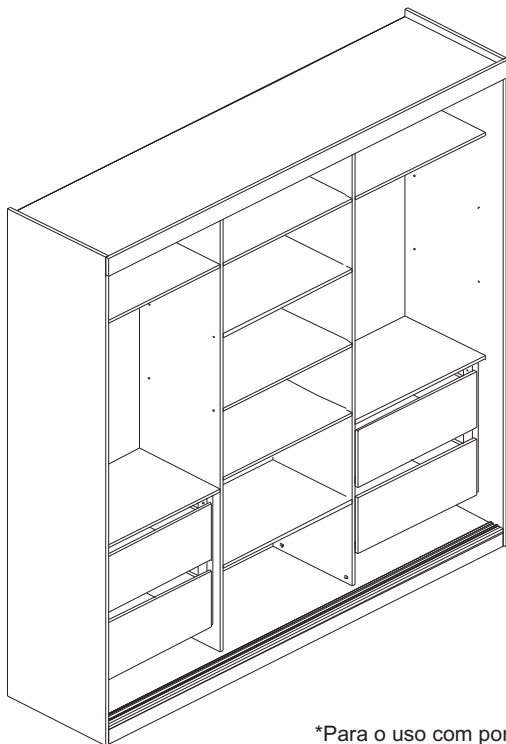


# slides

## estrutura guarda-roupa 3 portas

### TOK&STOK



\*Para o uso com portas da mesma linha  
(vendidas separadamente)



**MONTAGEM SOMENTE  
DEITADA**  
(verificar espaço disponível)

ferramentas necessárias  
(não fornecidas)



chave philips



escada



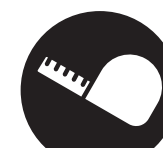
parafusadeira



nível



martelo



trena



2  
pessoas necessárias  
para montar  
o produto



90min  
tempo de montagem  
aproximado



alto  
grau de  
dificuldade



não utilizar químicos  
ou abrasivos  
na limpeza

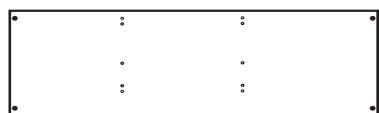


evitar batidas  
e contato com  
objetos cortantes

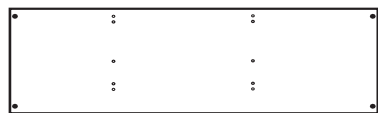


pano umedecido  
com água seguido  
de pano seco

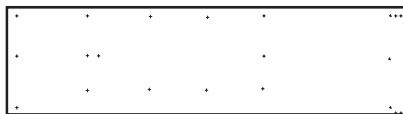
## partes do produto



1- Base (1x)



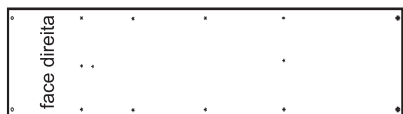
2- Tampo (1x)



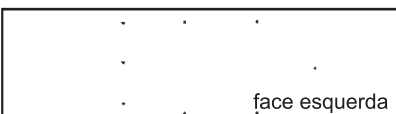
3- Lateral Esquerda (1x)



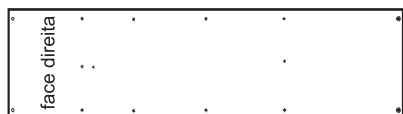
4- Lateral Direita (1x)



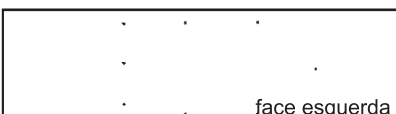
5- Divisão esquerda (1x)



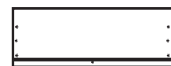
6- Divisão direita (1x)



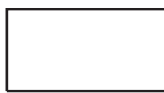
7- Tampo das gavetas  
base maleiro esquerda/direita  
central (5x)



8- Prateleira móvel (4x)



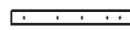
10- Lat. gaveta  
esquerda (4x)



11- Lat. gaveta  
direita (4x)



12- Traseiro gaveta (4x)



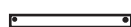
13- Calço corredeças  
esquerdo (4x)



14- Rodapé frontal / traseiro (2x)



15- Rodapé central (2x)



16- Reforço de gaveta (4x)



17- Fundo gaveta (4x)



18- Fundo (6x)



19- Aplique (1x)



20- Cabideiro 702mm (2x)



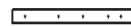
21- Perfi H 2050mm (3x)



22- Trilho inferior (1x)

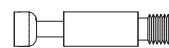


23- Trilho Superior (1x)



24- Calço corredeças  
direito (4x)

## componentes



A- Mini?x (52x)



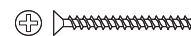
B- Cavilha  
ø6x30 (28x)



C- Mini?x duplo (4x)



D- Parafuso  
ø3,5x14 (122x)



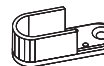
E- Parafuso  
ø4x40 (42x)



F- Tambor (60x)



G- Sapatas (10x)



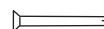
H- Suporte  
cabideiro (4x)



I- Cantoneira (5x)



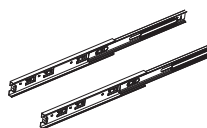
J- Fixador fundo (30x)



K- Pregos (160x)



L- Tapa furo (68x)

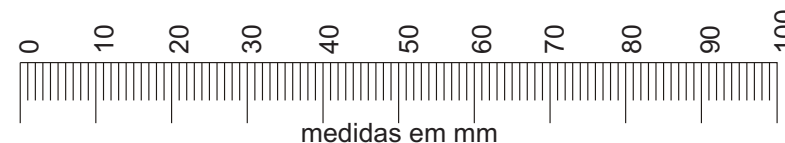


M- Corrediça  
Telescópica 350 (4x)



N- Cantoneira  
Prateleira (16x)

Utilizar a régua abaixo para medir os componentes.

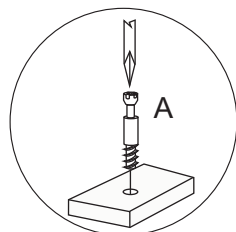


medidas em mm

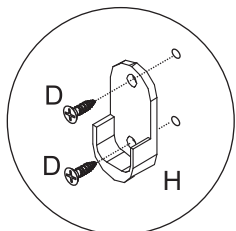
## Sugestão de Montagem

Observar as opções de montagem.

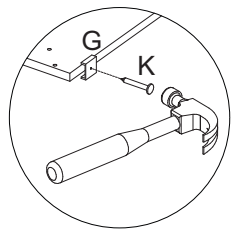
Em seguida, verificar esquema de pré-montagem da opção escolhida.



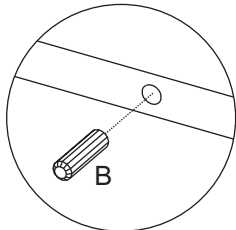
detalhe 1



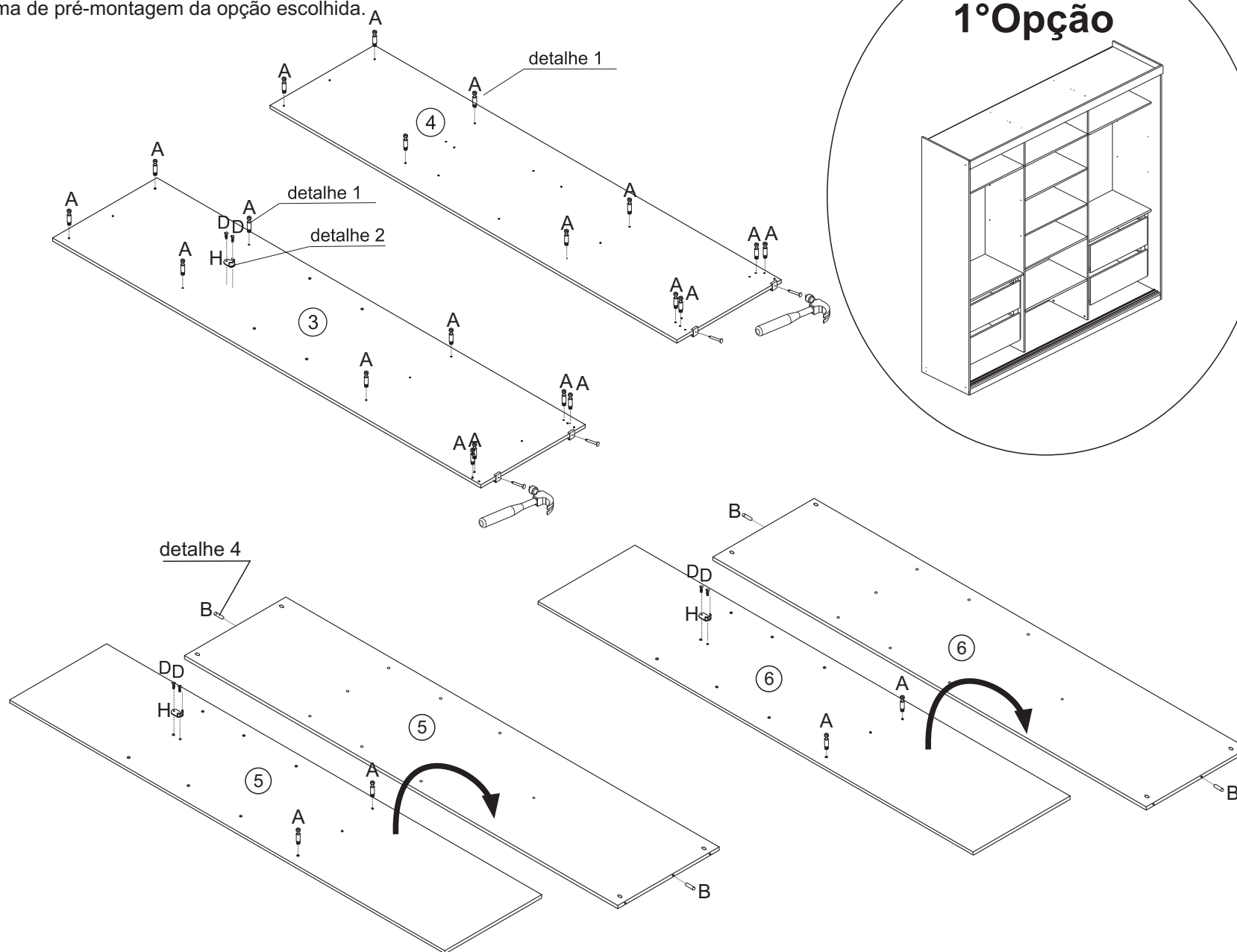
detalhe 2



detalhe 3



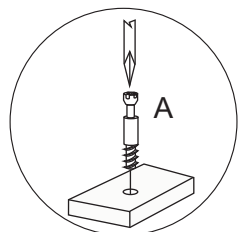
detalhe 4



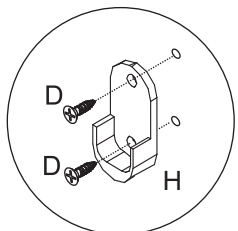
## Sugestão de Montagem

Observar as opções de montagem.

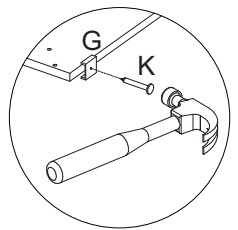
Em seguida, verificar esquema de pré-montagem da opção escolhida.



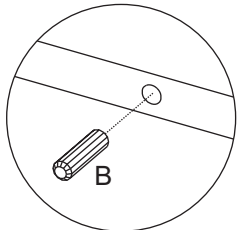
detalhe 1



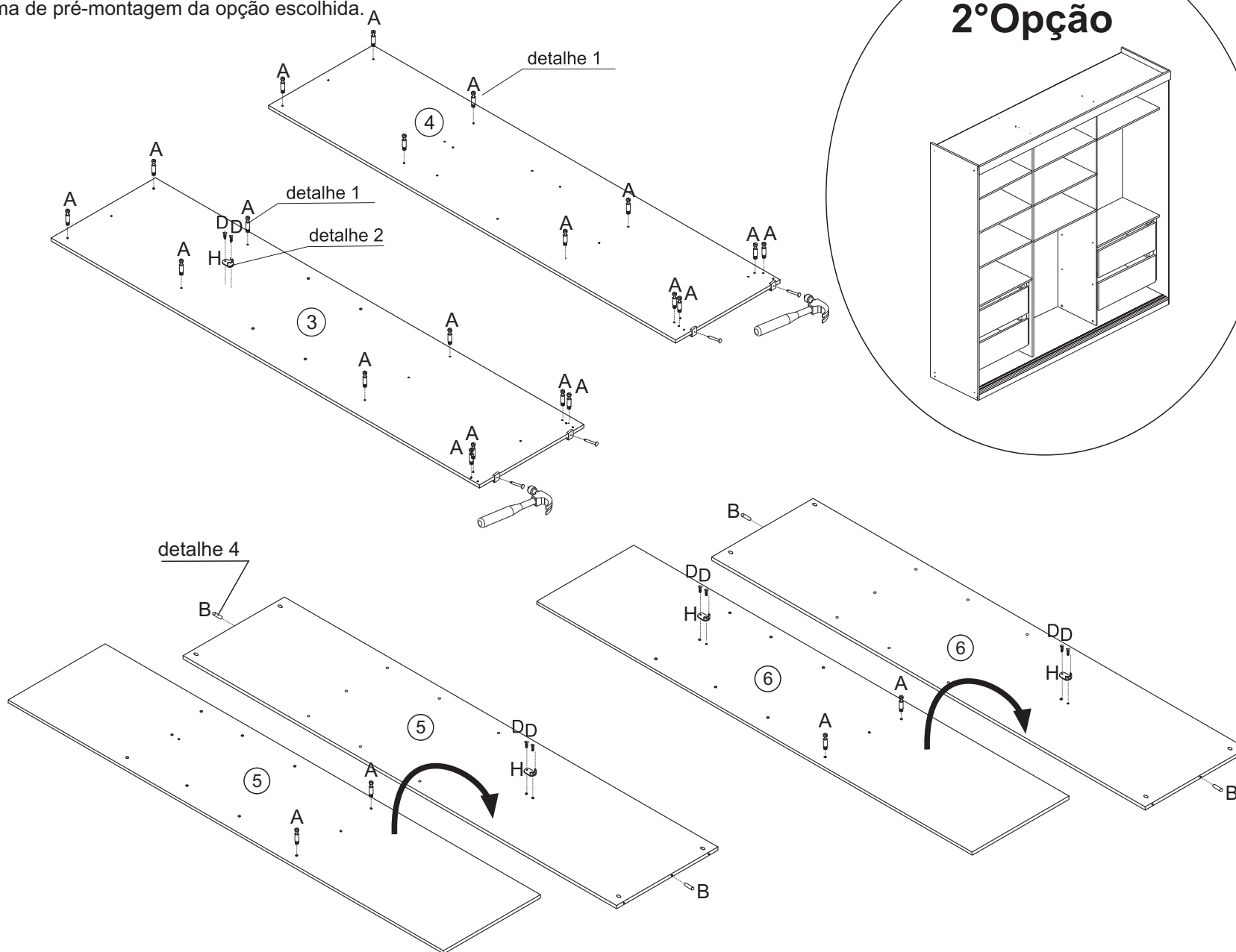
detalhe 2



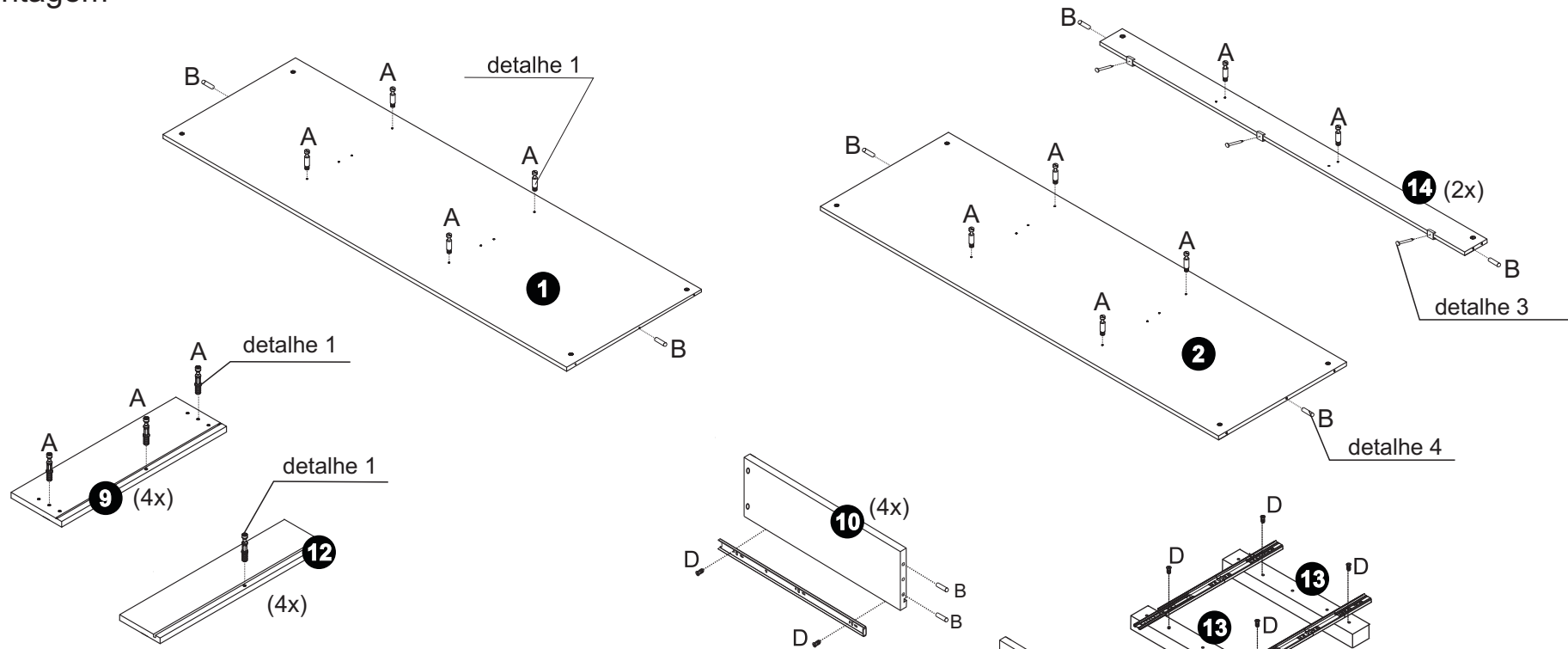
detalhe 3



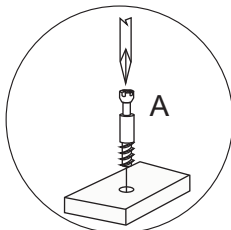
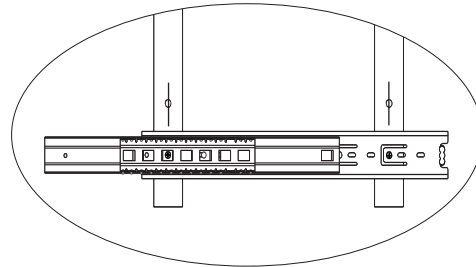
detalhe 4



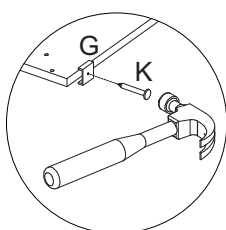
# pré-montagem



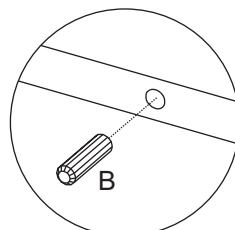
Fixar correções M nas furações indicadas na imagem.



detalhe 1



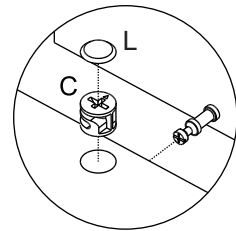
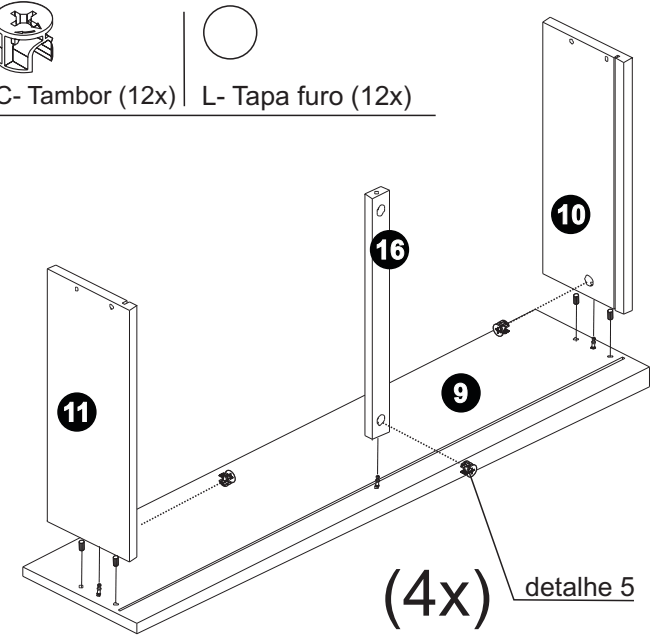
detalhe 3



detalhe 4

1

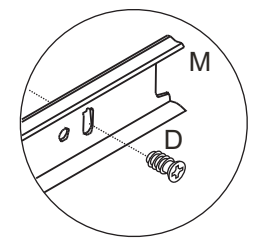
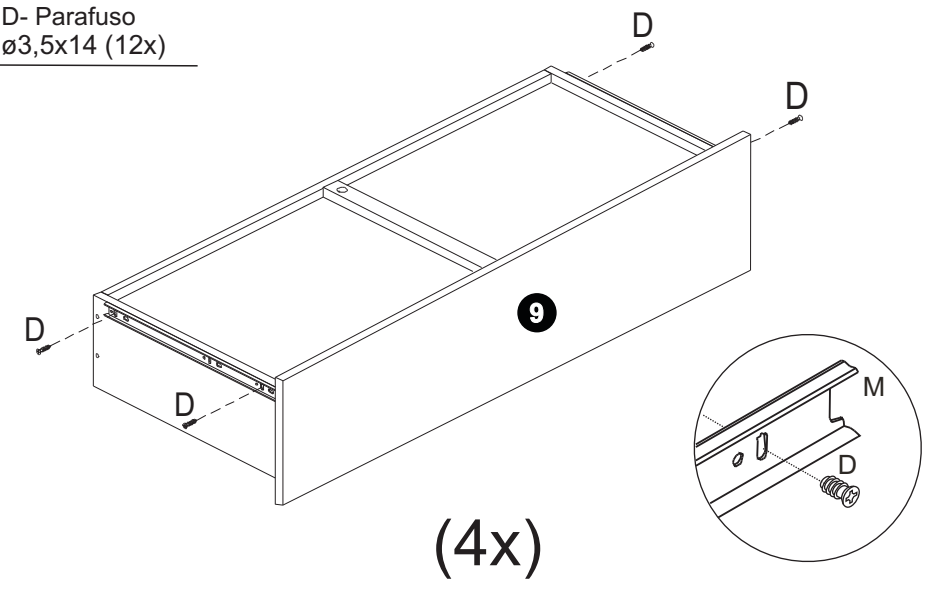
C- Tambor (12x) | L- Tapa furo (12x)



detalhe 5  
Encaixar e girar os tambores em sentido horário

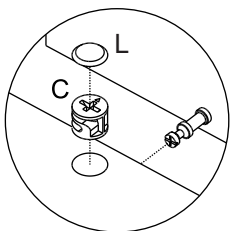
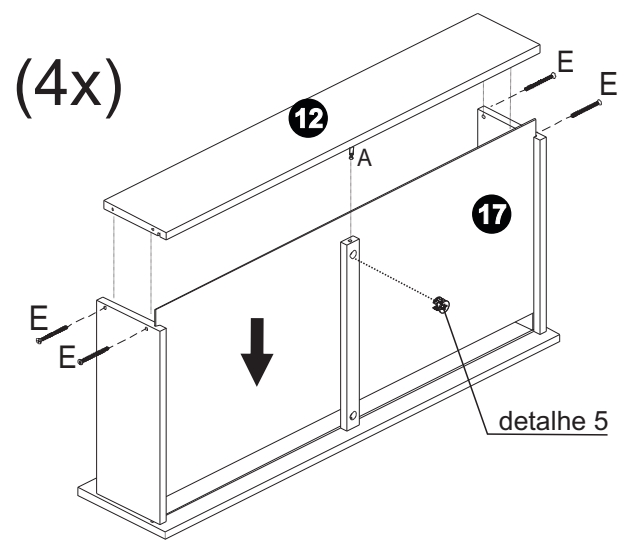
3

D- Parafuso  $\varnothing 3,5 \times 14$  (12x)



2

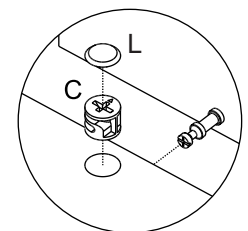
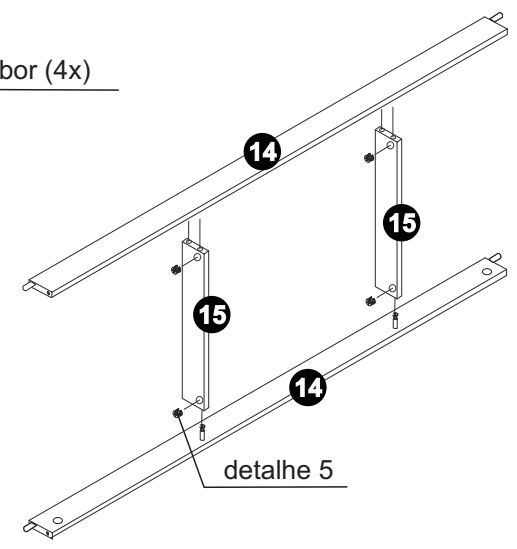
E- Parafuso  $\varnothing 4 \times 40$  (16x) | C- Tambor (4x) | L- Tapa furo (4x)



detalhe 5  
Encaixar e girar os tambores em sentido horário

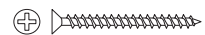
4

C- Tambor (4x)

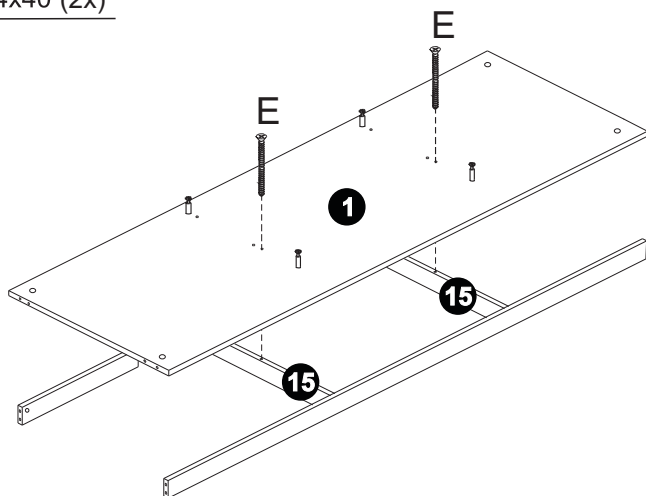


detalhe 5  
Encaixar e girar os tambores em sentido horário

5



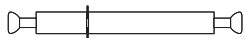
E- Parafuso 4x40 (2x)



6



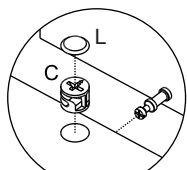
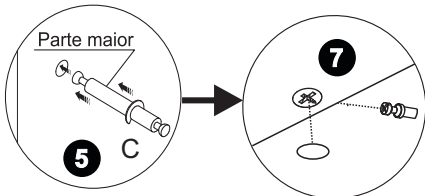
F- Tambor (14x)



C- Minifix duplo (2x)

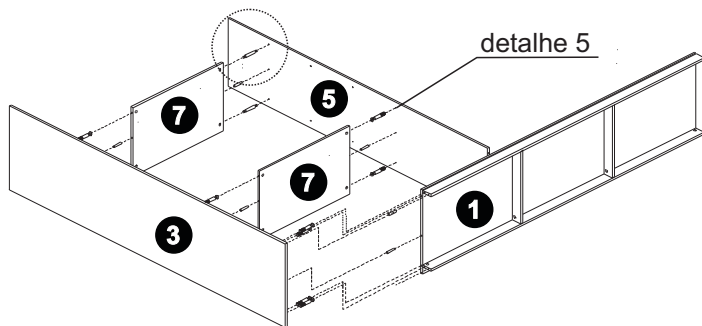


L- Tapa furo (14x)



detalhe 5

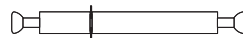
Encaixar e girar os tambores em sentido horário



7



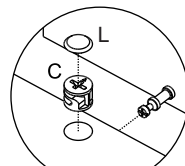
F- Tambor (6x)



C- Minifix duplo (2x)

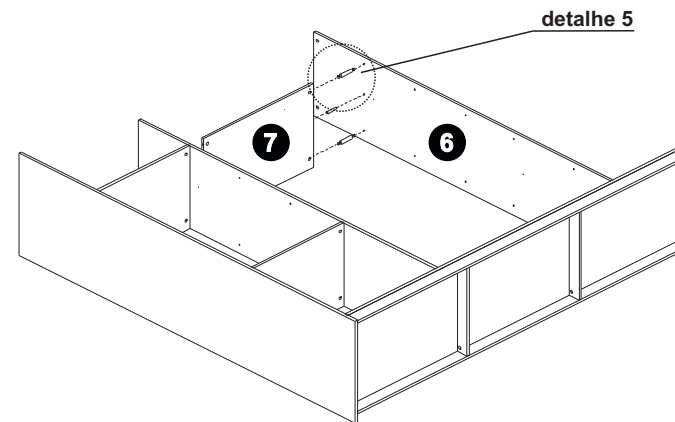
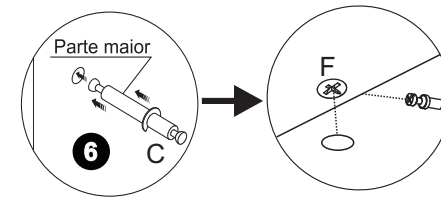


L- Tapa furo (6x)



detalhe 5

Encaixar e girar os tambores em sentido horário



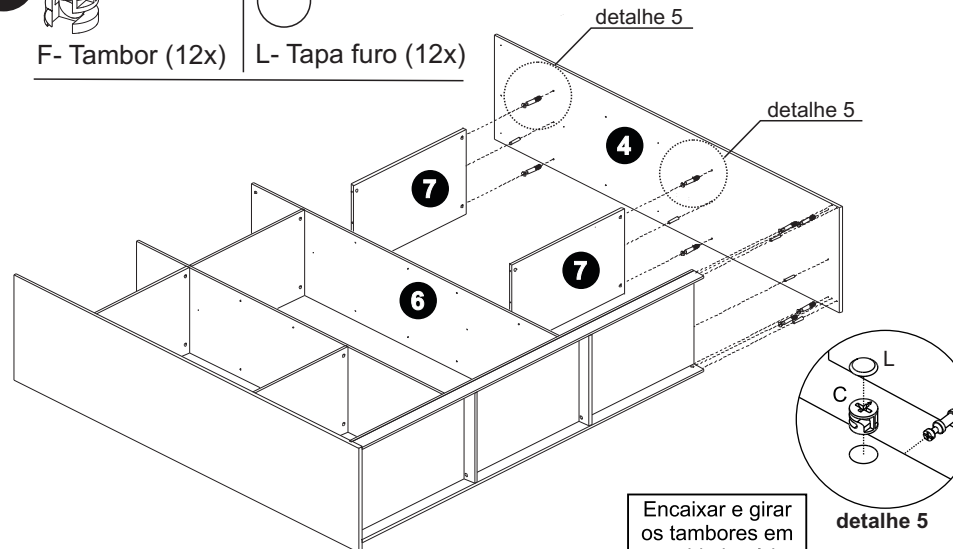
8



F- Tambor (12x)



L- Tapa furo (12x)

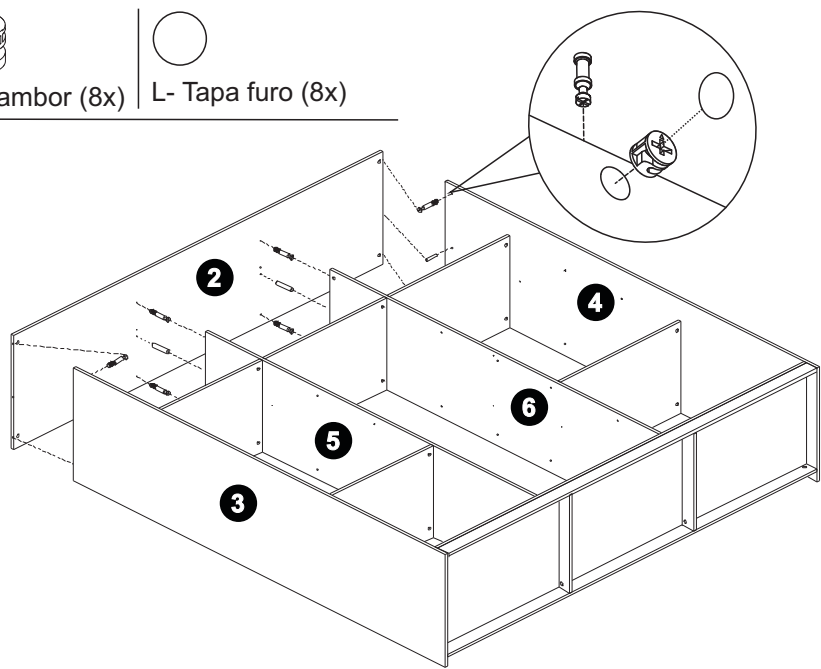


Encaixar e girar os tambores em sentido horário

9

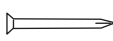


F- Tambor (8x) | L- Tapa furo (8x)

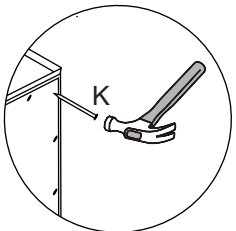


10

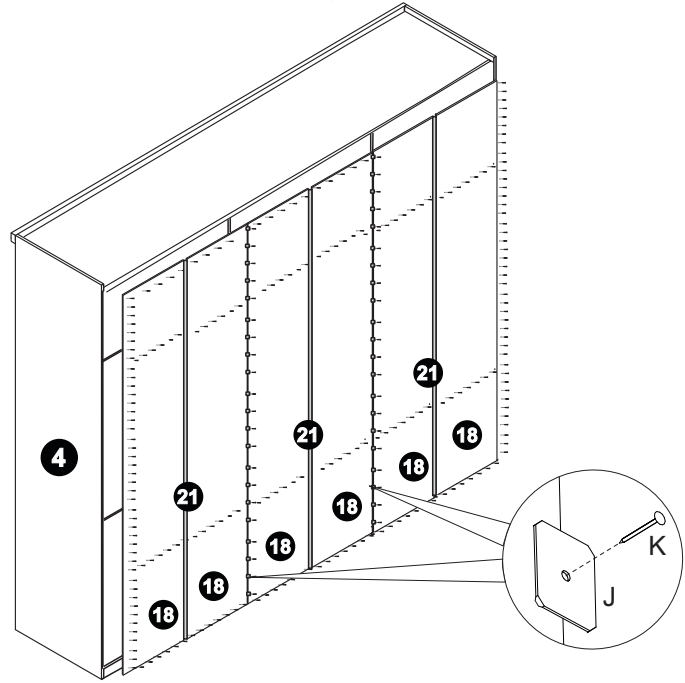
J- Fixador fundo (30x)



K- Pregos (150x)



Fixar os pregos (K) de modo que ?quem a 90° em relação aos topos das peças.



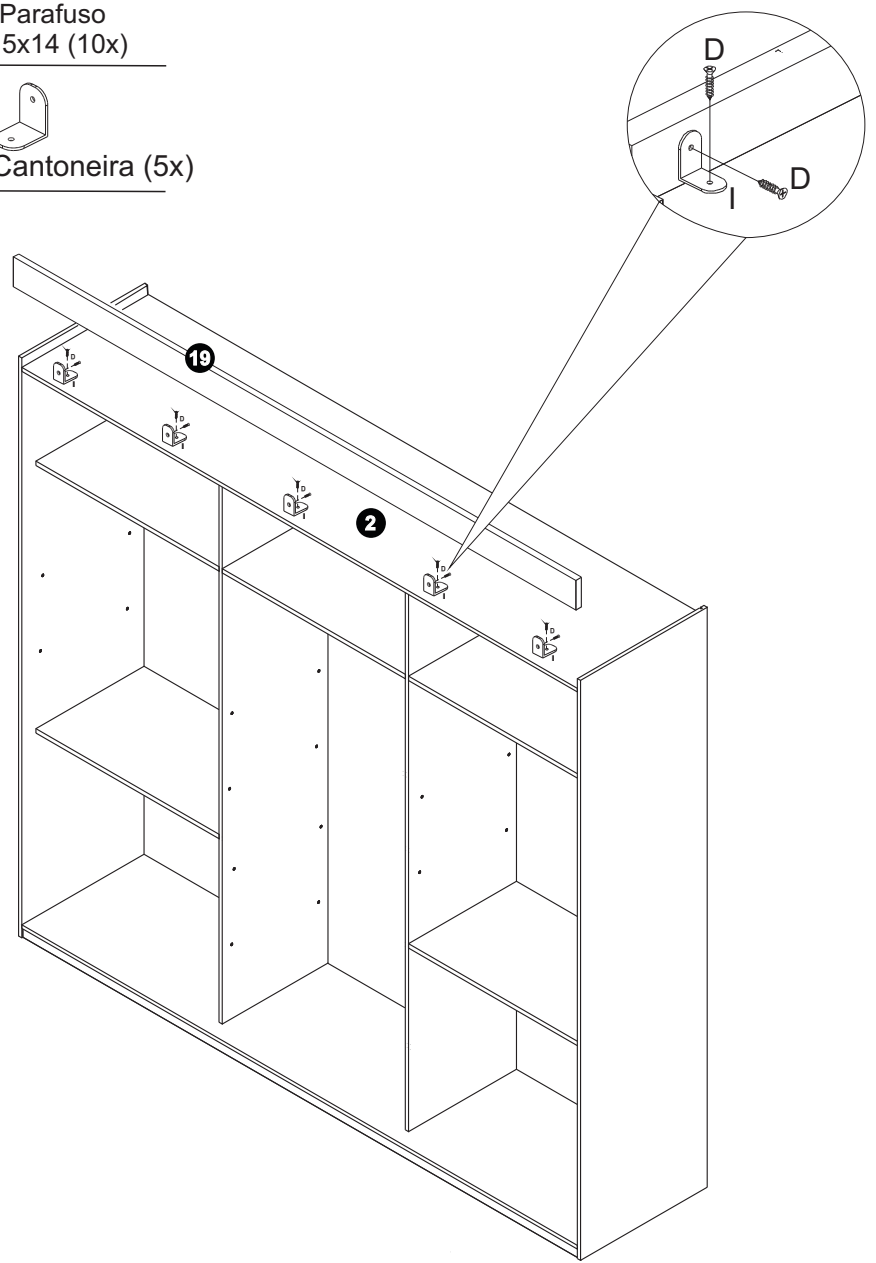
11



D- Parafuso ø3,5x14 (10x)

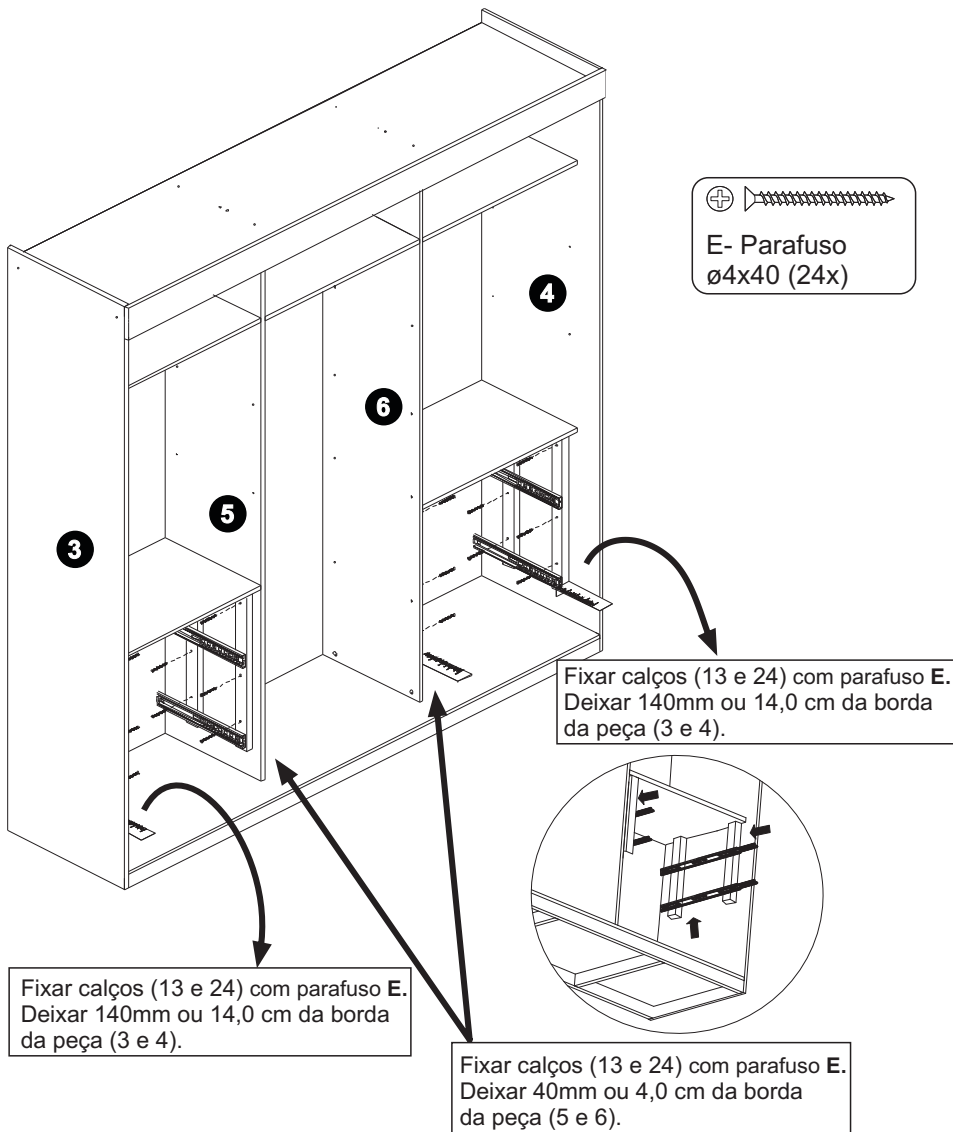
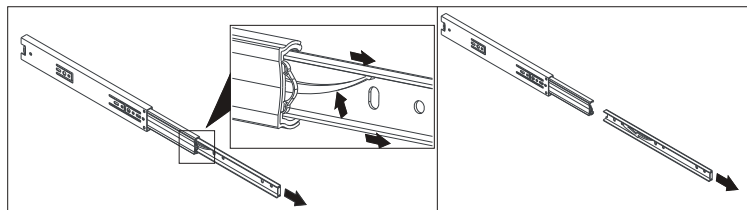


I- Cantoneira (5x)

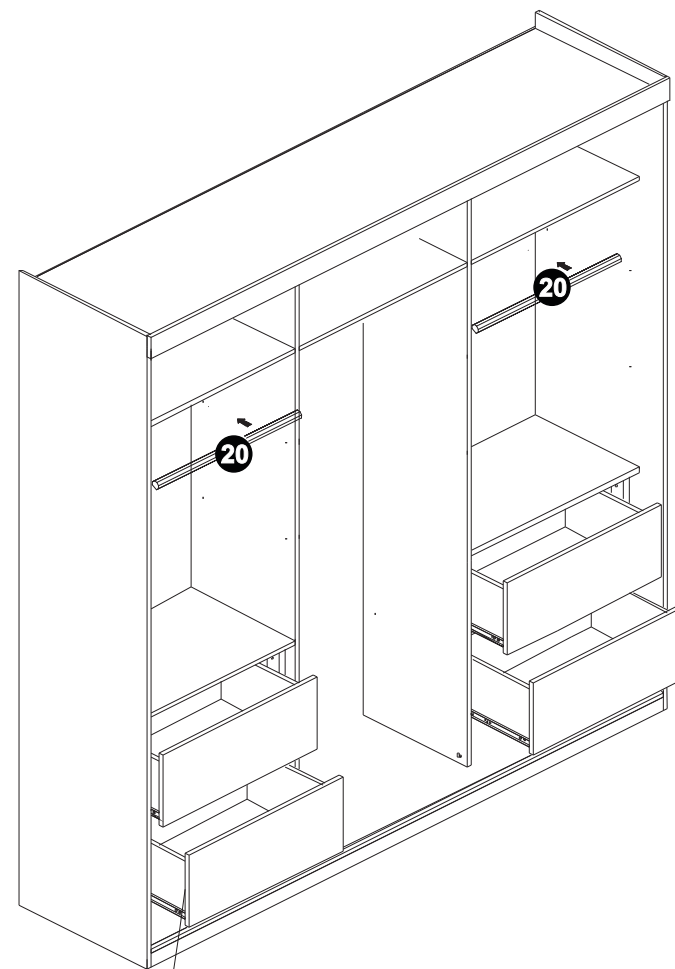
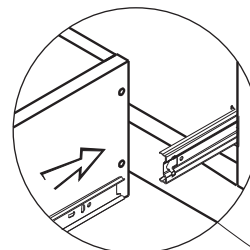
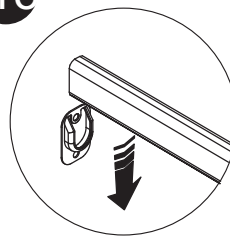




12



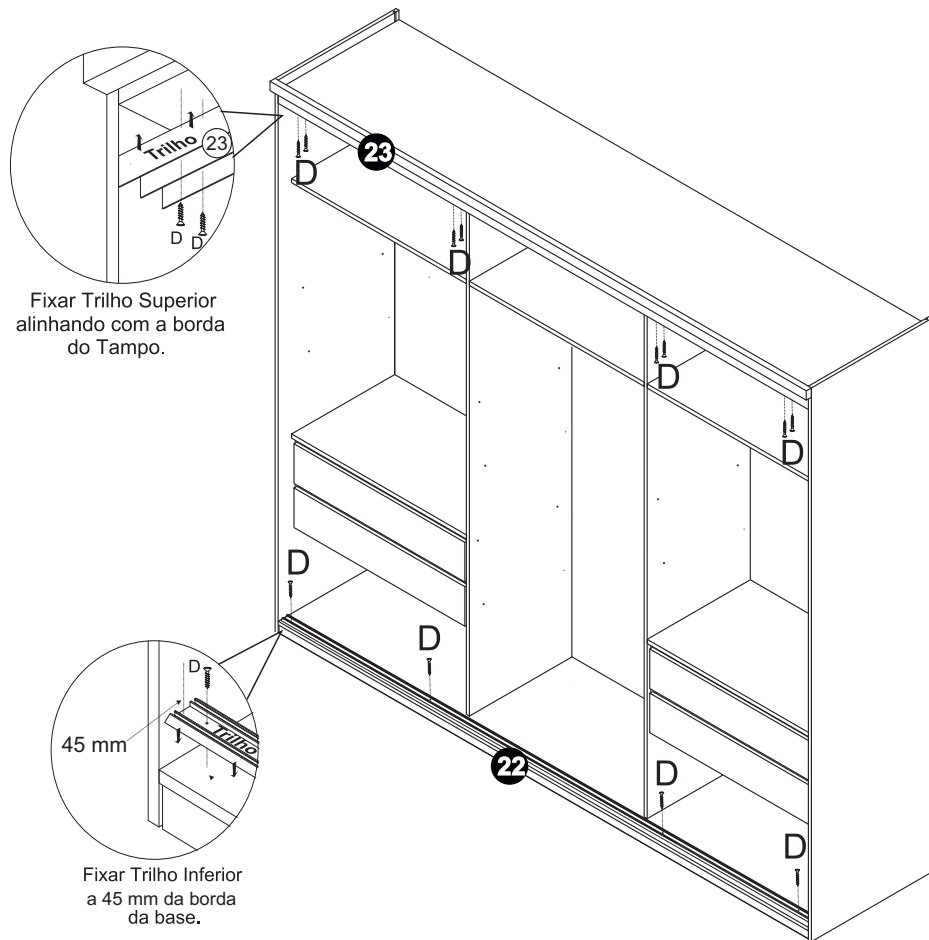
13



14



D- Parafuso  
ø3,5x14 (12x)



Fixar Trilho Superior  
alinhando com a borda  
do Tampo.

45 mm

Fixar Trilho Inferior  
a 45 mm da borda  
da base.

Obs.: Marcação no centro do trilho

15

### Fixação da prateleira

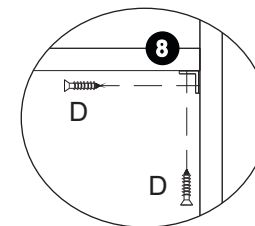
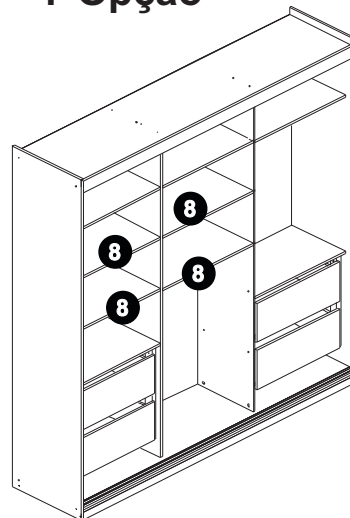


D- Parafuso  
ø3,5x14 (32x)

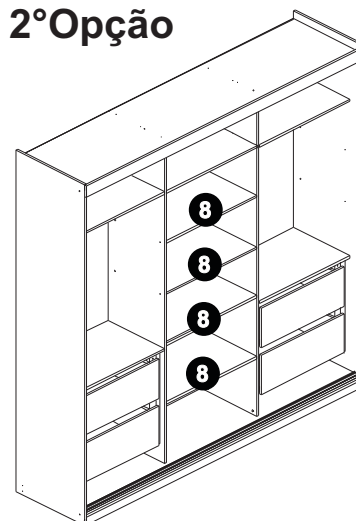


N- Cantoneira  
Prateleira (16x)

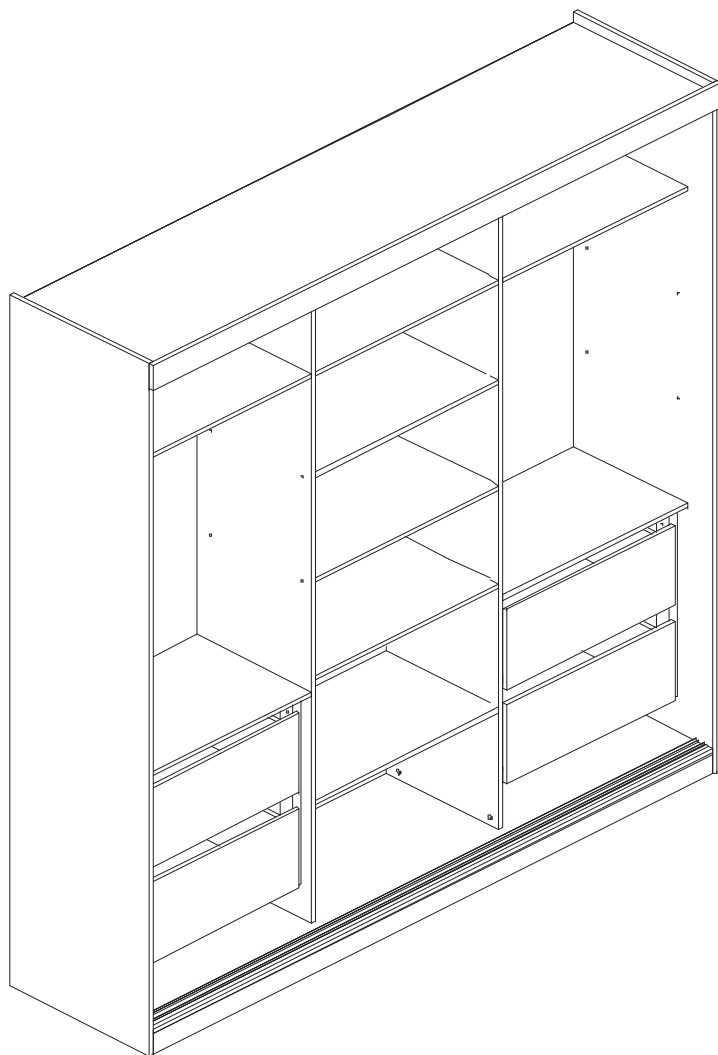
### 1ª Opção



### 2ª Opção



## capacidade de carga (distribuídos uniformemente)



nichos



cabideiro



gavetas

**Termo de Garantia para produto Tok&Stok**  
A Tok&Stok assegura garantia contra defeitos de material e de manufatura nos seus produtos\* pelo período de 02 anos, incluído o prazo legal de garantia de 90 dias, contados a partir da data de emissão da Nota Fiscal ao consumidor.

A Tok&Stok limita-se à realização de serviços de reposição de partes e componentes de produtos nos termos discriminados a seguir e mediante exame realizado por profissionais da Tok&Stok constatando satisfatoriamente a existência de defeito de material ou manufatura. Dependendo da gravidade e extensão do problema, a Tok&Stok poderá optar pela substituição do produto danificado por um novo. Toda e qualquer reclamação do comprador quanto a defeitos observados no produto durante o prazo de vigência dessa garantia só será atendida mediante: a apresentação de respectivo documento fiscal de venda; a realização de uma vistoria técnica do produto para constatação do defeito reclamado. Essa vistoria é realizada, no caso de produtos comprados e retirados nas lojas, apresentando o produto danificado em uma loja Tok&Stok e, para os produtos comprados para entrega, solicitando uma visita técnica de uma equipe Tok&Stok no local de uso do produto. Essa visita é condicionada ao pagamento de uma taxa de visita a ser restituída ao cliente no caso de efetiva comprovação do defeito no produto nos termos desta Garantia. A garantia de acabamentos, revestimentos, partes e peças sujeitas a desgaste natural ficará restrita ao prazo legal de 90 dias.

### Situações não cobertas por esta Garantia

- Desgaste no acabamento, parte e/ ou peças, ocorrido por uso intenso ou exposição a condições adversas e não previstas (intempérie, umidade, maresia, frio e calor intensos);
- Danos causados durante o transporte ou montagem do produto, quando estes não tiverem sido executados pela Tok&Stok ou por profissionais por ela designados;
- Mau uso, esforços indevidos, ou qualquer tipo de uso diferente daquele proposto pela Tok&Stok para cada produto. Defeitos ou desgaste causados por uso institucional para os produtos que não forem explicitamente indicados para este fim;
- Problemas causados por montagem em desacordo com o manual de instruções, ou relacionados a adaptações e/ou alterações realizadas no produto;
- Problemas relacionados a condições inadequadas do local onde o produto foi instalado, tais como pisos desnivelados, presença de umidade excessiva, paredes pouco resistentes, etc.;
- Maus tratos, descuido, limpeza e/ou manutenção em desacordo com as instruções repassadas pela Tok&Stok;
- Danos causados por serviços de limpeza ou conserto contratados pelo consumidor;
- Danos causados por acidentes, quedas, sinistros, ataques de pragas ou agentes da natureza;
- Oxidação ou corrosão devido à falta de limpeza, manutenção com produtos inadequados ou exposição à intempérie, umidade ou maresia, excetuando-se os produtos destinados ao uso nestas condições.

### Observações complementares

Este termo de garantia é válido somente para produtos instalados no território nacional. A Tok&Stok reserva-se o direito de alterar as características gerais, técnicas e estéticas, ou introduzir melhoramentos nos seus produtos em qualquer momento, sem incorrer na obrigação de efetuar o mesmo nos produtos em estoque ou já vendidos. Para sua tranquilidade, preserve este Termo de Garantia junto ao Documento Fiscal em local de fácil acesso.

(\* com exceção de produtos eletro-eletrônicos que contam com a garantia original de fábrica e serviço de assistência técnica fornecidos pelos próprios fabricantes.

**Central de atendimento: 0800 200 8000**

**Horário de atendimento: segunda à sábado das 8h às 18h.**

**TOK&STOK**