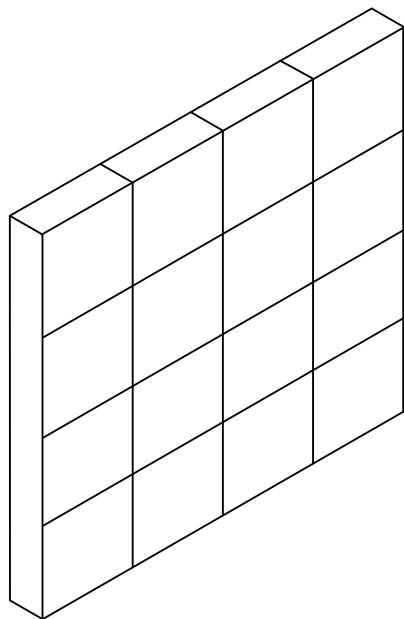


# Sox

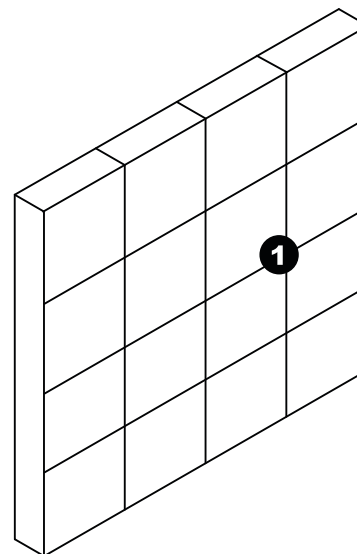
cabeceira solteiro

## TOK&STOK



### partes do produto

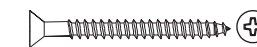
1 Cabeceira (1x)



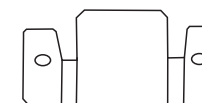
### componentes para montagem



A- Bucha  $\varnothing$ 8mm (4x)

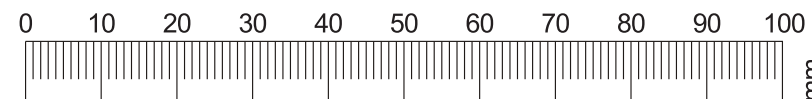


B- Parafuso  $\varnothing$ 5x40 c.f. (4x)



C- Chapa de Fixação (2x)

Utilize a régua para medir os componentes.



2 pessoas necessárias para montar o produto



tempo de montagem aproximadamente



grau de dificuldade



não utilizar químicos ou abrasivos na limpeza



evitar batidas e contato com objetos cortantes



aspirador de pó ou escova com cerdas macias.

## ferramentas necessárias (não fornecidas)



chave phillips



parafusadeira



nível



trena

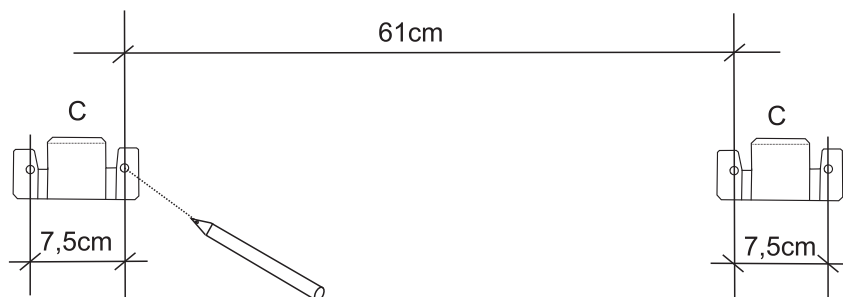


furadeira  
8 mm

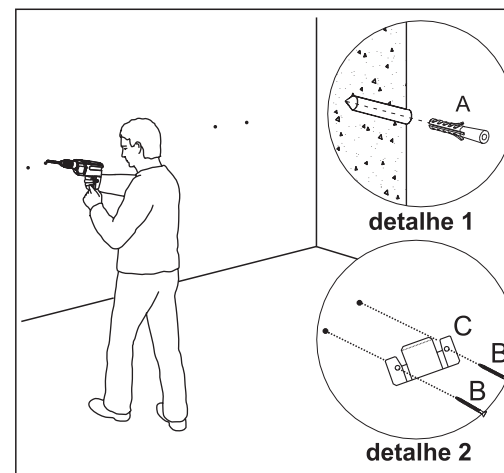
- 1 Fazer a marcação utilizando o gabarito abaixo. Observar o correto nivelamento (nível não fornecido), prevendo o espaço necessário para a fixação do produto.

### Atenção:

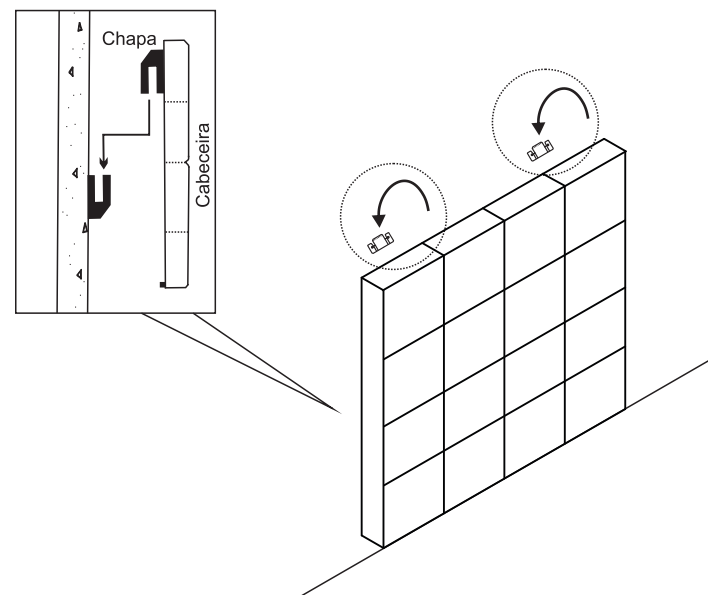
As abas das chapas deverão ficar para cima.



- 2 Furar a parede nos locais marcados com uma furadeira + broca de 8mm (não fornecida).  
Encaixar as buchas (A) nos furos - (detalhe 1).  
Fixar as Chapas (C) com os Parafusos (B) - (detalhe 2).



3



A empresa não se responsabilizará por acidentes decorrentes da não observância dos passos acima e nem pela fragilidade da parede.