

start up

gaveteiro 4 gavetas TOK&STOK



“Esse certificado é referente ao móvel.”

ferramentas necessárias (não fornecidas)



chave philips



martelo de borracha



parafusadeira



duas
pessoas necessárias
para montar
o produto



tempo de montagem
aproximado



grau de
dificuldade



não utilizar químicos
ou abrasivos
na limpeza

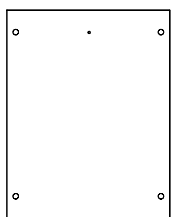


evitar batidas
e contato com
objetos cortantes

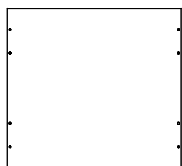


Pano levemente umedecido
com água, seguido de pano
seco.

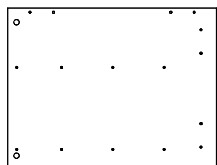
Partes do Produto



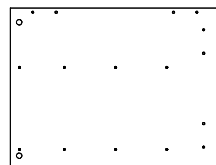
1 - Fundo (1x)



2 - Base (1x)



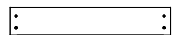
3 - Lateral Esquerda



4 - Lateral Direita



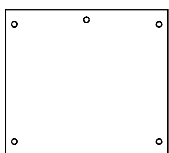
5 - Lateral Gaveta (8x)



6 - Frente Gaveta (4x)



7 - Contra Fundo Gaveta (4x)



8 - Tampo (1x)

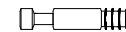


9 - Fundo Gaveta (4x)

Componentes



A- Cavilha
ø6x30 (26x)



B- Minifix (29x)



C- Tambor (29x)



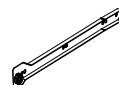
D- Tapa Furo Adesivo (16x)



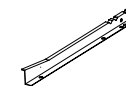
E- Parafuso
ø3,2x12 c.c. (32x)



F- Parafuso
ø3,2x12 c.f. (16x)



G- Corrediça Lateral (8x)



H- Corrediça Gaveta (8x)

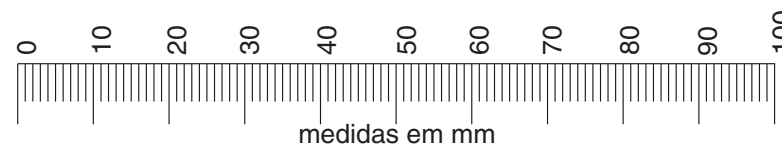


I- Rodízio sem Trava (2x)

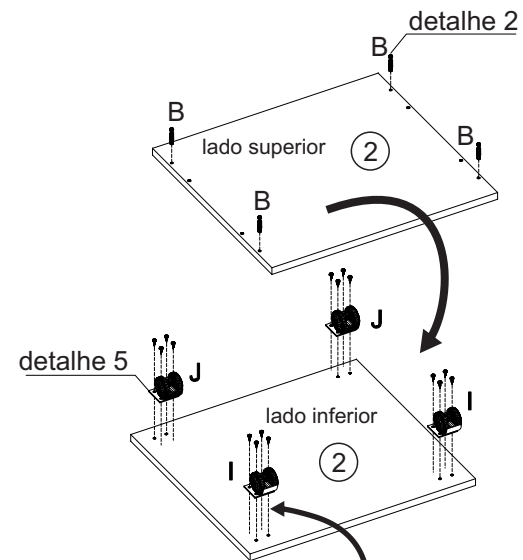
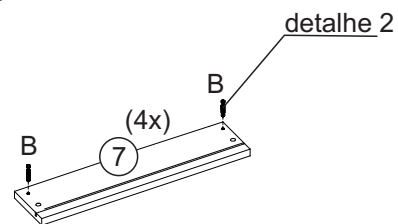
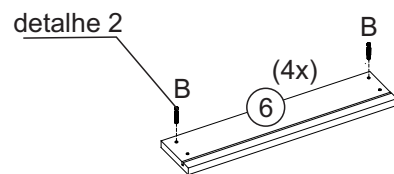
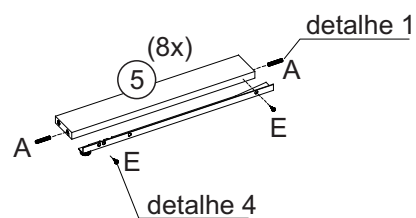
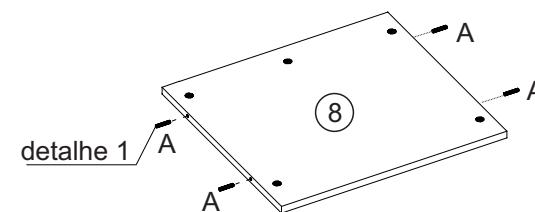
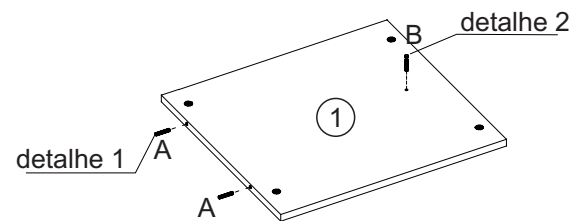
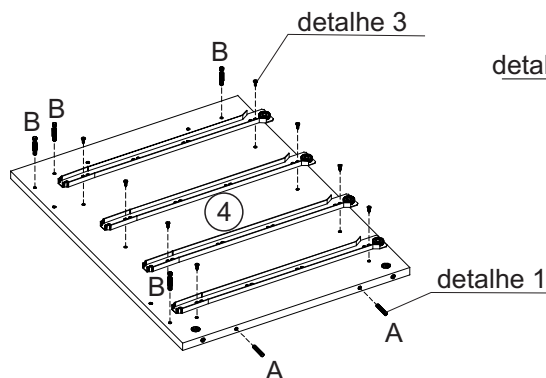
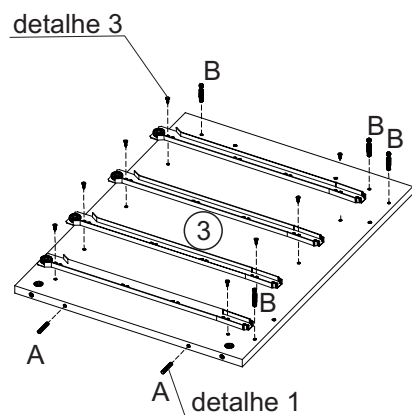


J- Rodízio com Trava (2x)

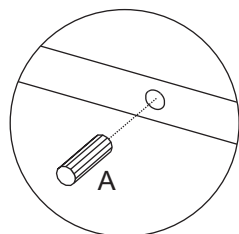
Utilizar a régua abaixo para medir os componentes.



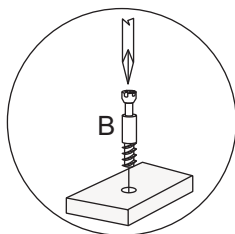
Pré-Montagem



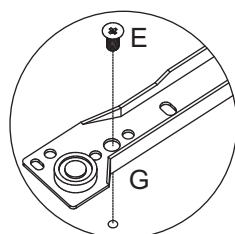
Posicionar os rodízios com trava na parte frontal - seguir pré-marcação e fixar.



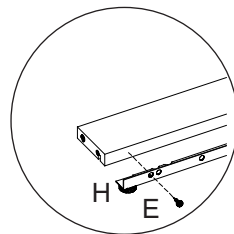
detalhe 1



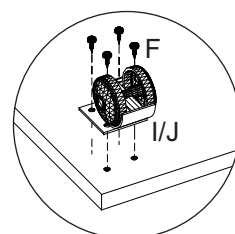
detalhe 2



detalhe 3



detalhe 4

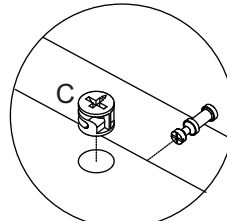
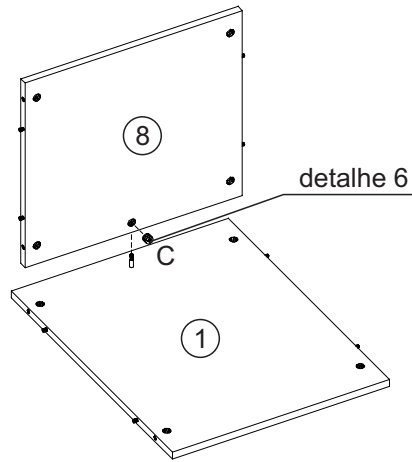


detalhe 5

1



C- Tambor (1x)



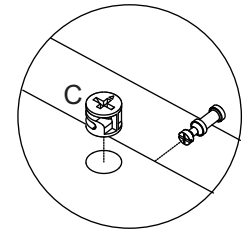
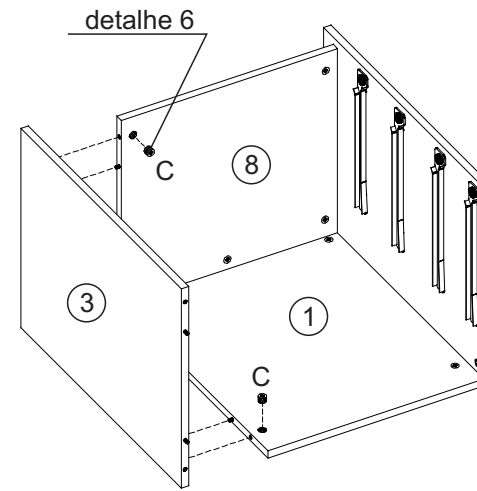
detalhe 6

Encaixar e girar os tambores em sentido horário

3



C- Tambor (4x)



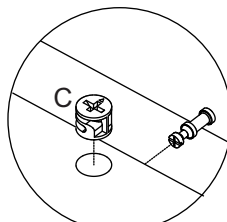
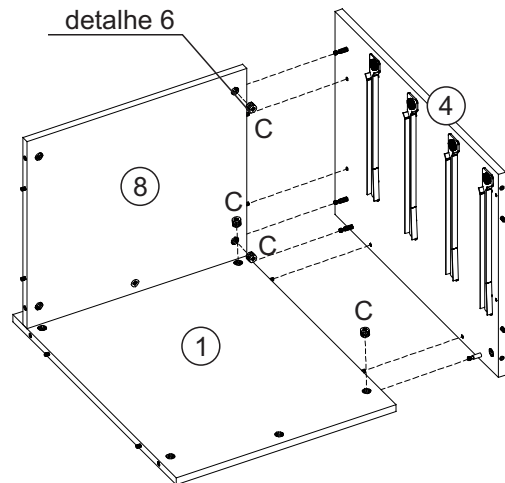
detalhe 6

Encaixar e girar os tambores em sentido horário

2



C- Tambor (4x)



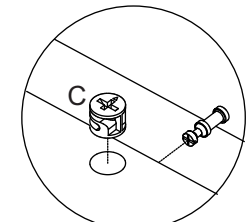
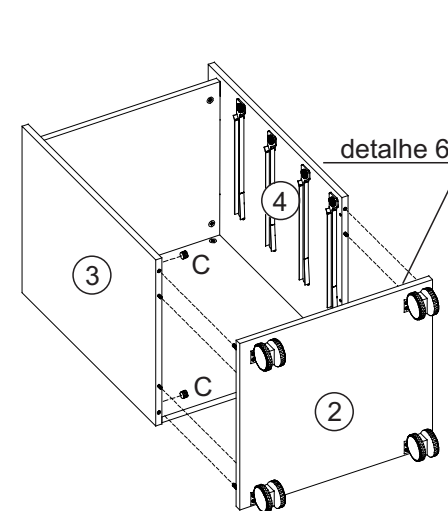
detalhe 6

Encaixar e girar os tambores em sentido horário

4



C- Tambor (4x)



detalhe 6

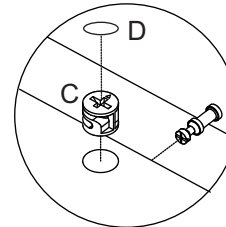
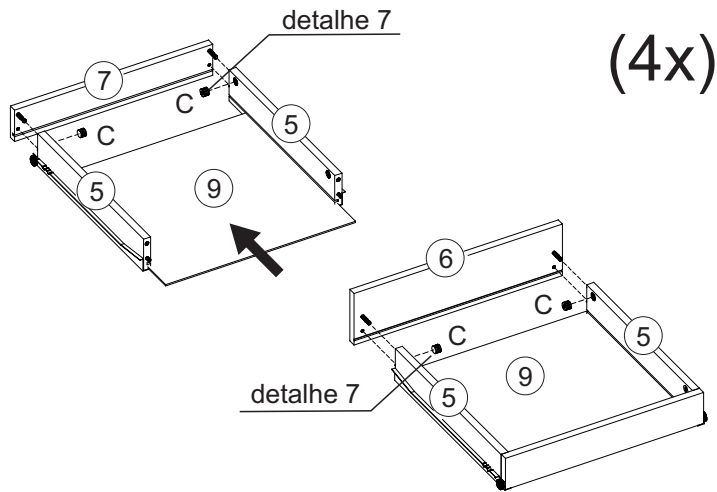
Encaixar e girar os tambores em sentido horário

5



C- Tambor (16x)

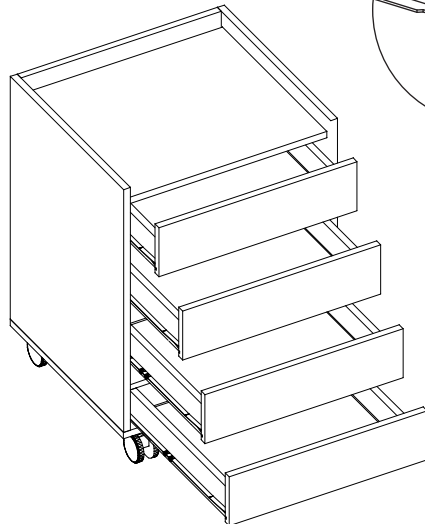
D- Tapa Furo
Adesivo (16x)



detalhe 7

Encaixar e girar
os tambores em
sentido horário

6



capacidade de carga
(distribuídos uniformemente)



tampo



por gaveta

Termo de Garantia para produto Tok&Stok
A Tok&Stok assegura garantia contra defeitos de material e de manufatura nos seus produtos* pelo período de 02 anos, incluído o prazo legal de garantia de 90 dias, contados a partir da data de emissão da Nota Fiscal ao consumidor.

A Tok&Stok limita-se à realização de serviços de reposição de partes e componentes de produtos nos termos discriminados a seguir e mediante exame realizado por profissionais da Tok&Stok constatando satisfatoriamente a existência de defeito de material ou manufatura. Dependendo da gravidade e extensão do problema, a Tok&Stok poderá optar pela substituição do produto danificado por um novo. Toda e qualquer reclamação do comprador quanto a defeitos observados no produto durante o prazo de vigência dessa garantia só será atendida mediante: a apresentação de respectivo documento fiscal de venda; a realização de uma vistoria técnica do produto para constatação do defeito reclamado. Essa vistoria é realizada, no caso de produtos comprados e retirados nas lojas, apresentando o produto danificado em uma loja Tok&Stok e, para os produtos comprados para entrega, solicitando uma visita técnica de uma equipe Tok&Stok no local de uso do produto. Essa visita é condicionada ao pagamento de uma taxa de visita a ser restituída ao cliente no caso de efetiva comprovação do defeito no produto nos termos desta Garantia. A garantia de acabamentos, revestimentos, partes e peças sujeitas a desgaste natural ficará restrita ao prazo legal de 90 dias.

Situações não cobertas por esta Garantia

- Desgaste no acabamento, parte e/ou peças, ocorrido por uso intenso ou exposição a condições adversas e não previstas (intempérie, umidade, maresia, frio e calor intensos);
- Danos causados durante o transporte ou montagem do produto, quando estes não tiverem sido executados pela Tok&Stok ou por profissionais por ela designados;
- Mau uso, esforços indevidos, ou qualquer tipo de uso diferente daquele proposto pela Tok&Stok para cada produto. Defeitos ou desgaste causados por uso institucional para os produtos que não forem explicitamente indicados para este fim;
- Problemas causados por montagem em desacordo com o manual de instruções, ou relacionados a adaptações e/ou alterações realizadas no produto;
- Problemas relacionados a condições inadequadas do local onde o produto foi instalado, tais como pisos desnivelados, presença de umidade excessiva, paredes pouco resistentes, etc.;
- Maus tratos, descuido, limpeza e/ou manutenção em desacordo com as instruções repassadas pela Tok&Stok;
- Danos causados por serviços de limpeza ou conserto contratados pelo consumidor;
- Danos causados por acidentes, quedas, sinistros, ataques de pragas ou agentes da natureza;
- Oxidação ou corrosão devido à falta de limpeza, manutenção com produtos inadequados ou exposição à intempérie, umidade ou maresia, excetuando-se os produtos destinados ao uso nestas condições.

Observações complementares

Este termo de garantia é válido somente para produtos instalados no território nacional. A Tok&Stok reserva-se o direito de alterar as características gerais, técnicas e estéticas, ou introduzir melhoramentos nos seus produtos em qualquer momento, sem incorrer na obrigação de efetuar o mesmo nos produtos em estoque ou já vendidos. Para sua tranquilidade, preserve este Termo de Garantia junto ao Documento Fiscal em local de fácil acesso.

(* com exceção de produtos eletro-eletrônicos que contam com a garantia original de fábrica e serviço de assistência técnica fornecidos pelos próprios fabricantes.

Central de atendimento: 0800 200 8000

Horário de atendimento: segunda à sábado das 8h às 18h.

TOK&STOK