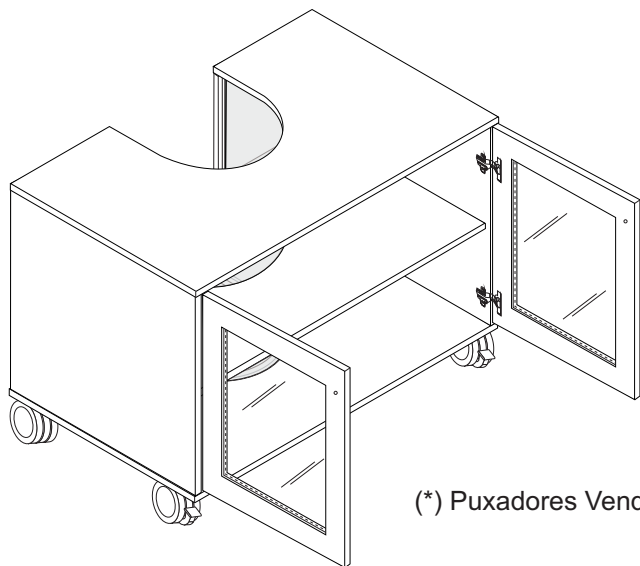


# Swan

## Gabinete Inferior 2 Portas



(\* Puxadores Vendidos Separadamente

Pessoas Necessárias  
para Montagem



1 Pessoa

Ferramentas Necessárias  
(Não Fornecidas)



Chave  
Phillips

### ATENÇÃO

- 1- Leia e observe atentamente toda a instrução antes de iniciar a montagem.
- 2- A montagem do produto deverá ser feita em uma superfície limpa e plana. Aconselhamos utilizar a embalagem para forrar o chão a fim de não danificar o produto.
- 3- Os parafusos devem ser apertados periodicamente.

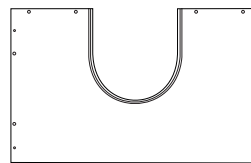
### LIMPEZA

- 1- Para a limpeza do móvel usar somente um pano úmido com 50 % de água e 50% de álcool. Evitar o uso de álcool puro, produtos abrasivos ou lustra-móveis.

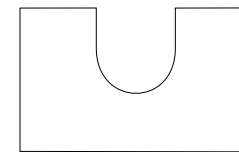
# TOK&STOK

Dúvidas e Sugestões: [www.tokstok.com.br](http://www.tokstok.com.br)

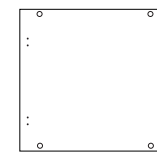
### Partes do Produto



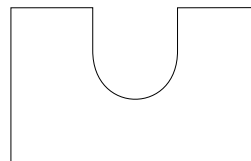
1 - Tampo (1x)



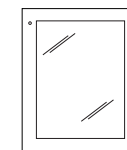
2 - Prateleira (1x)



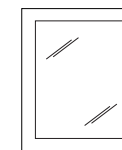
3 - Lateral Dir./Esq. (2x)



4 - Base (1x)



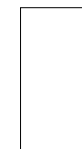
5 - Porta Direita (1x)



6 - Porta Esquerda (1x)

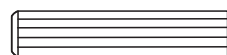


7 - Fundo de Acrílico (1x)

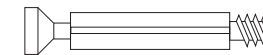


8 - Traseiro (2x)

### Componentes



A - Cavilha (20x)



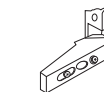
B - Minifix (8x)



C - Tapa Tambor (8x)



D - Parafuso 3,5x16 (32x)



E - Dobradiça (4x)



F - Calço (4x)



G - Tambor (8x)



H - Suporte Prateleira (4x)



I - Rodízio com Trava (2x)



J - Rodízio sem Trava (2x)

# Pré-montagem

Fixar as Cavilhas (A) nas Laterais (3) e Traseiros (8). Utilizando um martelo de borracha (não fornecido).

Fixar os Minifix (B) no Tampo (1) e na Base (4).

Coloque os Suportes de Prateleira (H) nas Laterais (3).

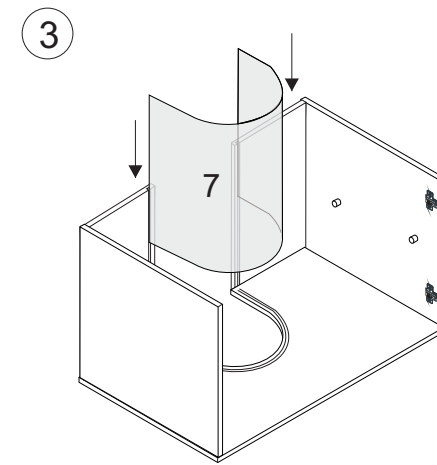
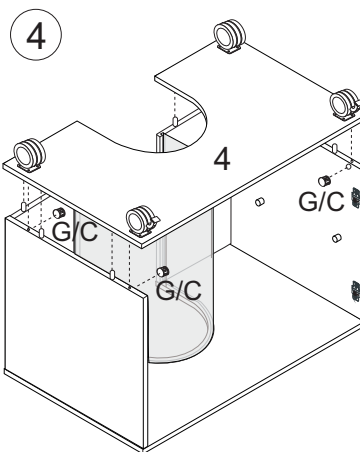
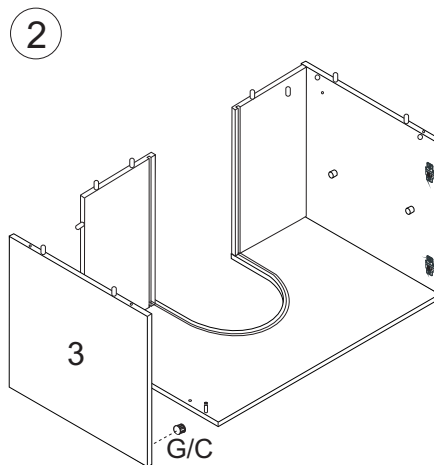
Fixar os Calços (F) nas Laterais (3) usando Parafuso (D). Fixar as Dobradiças (E) nas Portas (5 e 6) usando Parafuso (D), com o auxílio de uma chave Philips (não fornecida).

Fixe os Rodízios na Base Inferior (4) com Parafuso (D). Observe que os Rodízios com Trava devem ficar na parte frontal do móvel.

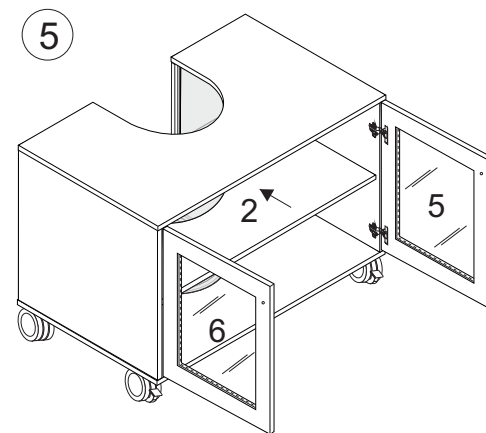
# Montagem

**DET.1**

Detalhe da fixação dos Minifix (B). Encaixe e gire o Tambor (G) no sentido horário e fixe o Tapa Tambor (C).



Dobre o Acrílico (7) cuidadosamente, para não danificá-lo. Após encaixe-o de cima para baixo.



## REGULAGEM DA PORTA

	Com a Porta aberta encaixar a Dobradiça no Parafuso (X) do Calço de modo que o Parafuso (X) fique no início do rasgo. Apertar o Parafuso (X) levemente. Repetir o procedimento para a outra Porta.
	Apertar o Parafuso (Y) da Dobradiça. Fechar a Porta e verificar a distância de uma Porta para a outra. Após atingir a distância desejada entre as Portas apertar o Parafuso (Y) até o final. Após completa montagem, é possível fazer o alinhamento horizontal da Porta ajustando a mesma através da regulagem vertical do Calço.