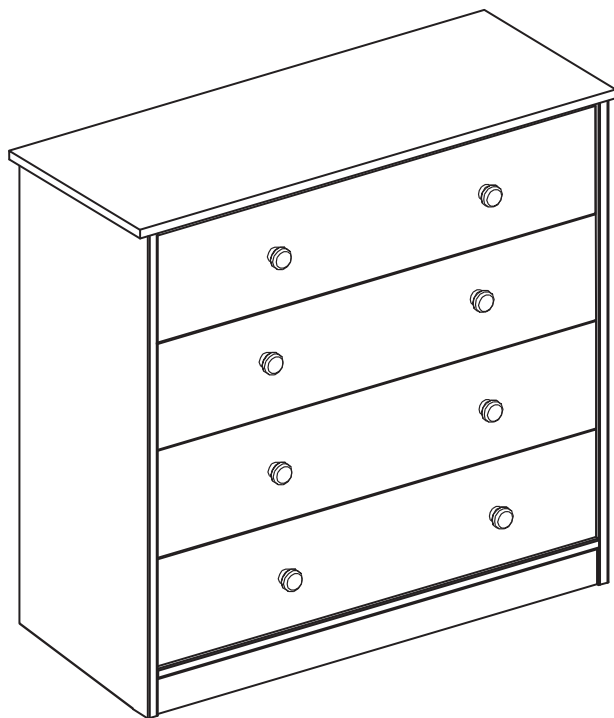


# timber

cômoda 4 gavetas  
TOK&STOK



## ferramentas necessárias (não fornecidas)



chave philips



martelo de borracha



parafusadeira



furadeira  
8 mm



martelo



2  
pessoas necessárias  
para montar  
o produto



30min  
tempo de montagem  
aproximado



difícil  
grau de  
dificuldade



não utilizar químicos  
ou abrasivos  
na limpeza



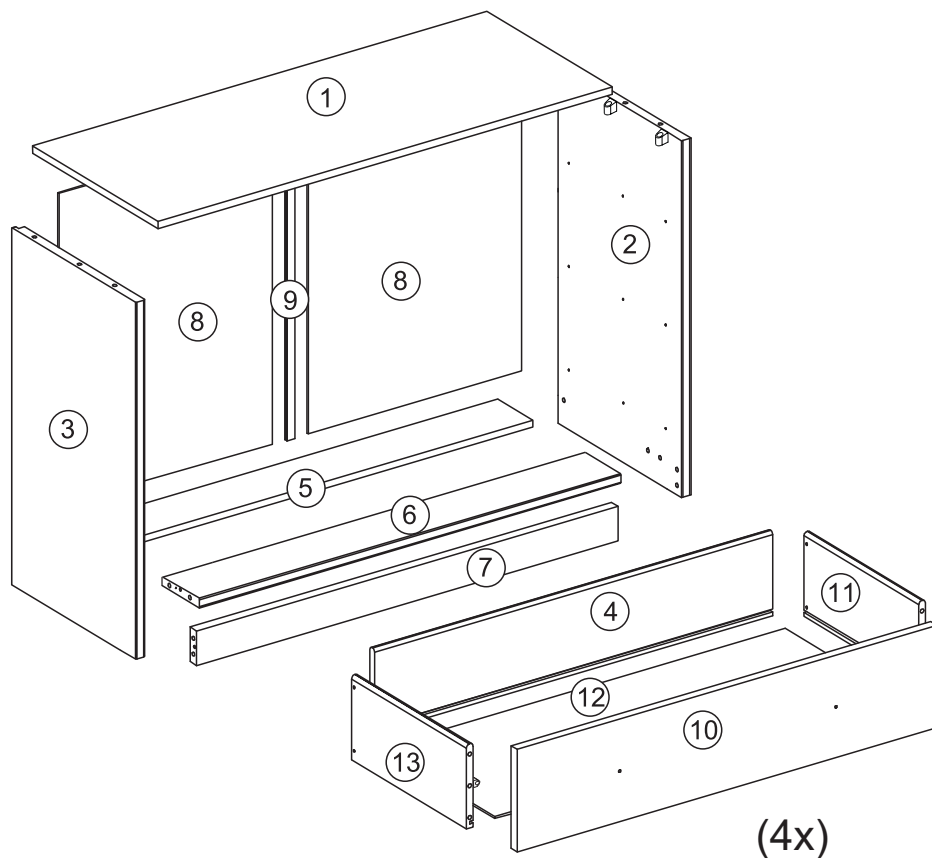
evitar batidas  
e contato com  
objetos cortantes



pano umedecido  
com água seguido  
de pano seco

## Partes do Produto

- 1 Tampo (1x)
- 2 Lateral Direita (1x)
- 3 Lateral Esquerda (1x)
- 4 Traseiro de Gaveta (4x)
- 5 Travessa Traseira Inferior (1x)
- 6 Travessa Frontal Inferior (1x)
- 7 Rodapé Frontal (1x)
- 8 Fundo (2x)
- 9 Perfil H (1x)
- 10 Frente de Gaveta (4x)
- 11 Lateral de Gaveta Direita (4x)
- 12 Fundo de Gaveta (4x)
- 13 Lateral de Gaveta Esquerda (4x)



## Componentes



A -Cavilha Ø8x30 (34x)



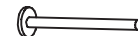
B- Parafuso Ø4x25 (37x)



C- Parafuso ø4x40 (8x)



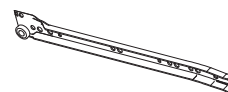
D- Parafuso Ø3,5X14 (48X)



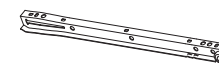
E-Prego 10x10 (23x)



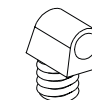
F- Puxador (8x)



G- Conjunto Corrediça da Lateral (4x)



H- Conjunto Corrediça da Gaveta (4x)



I-Trapézio (20x)



J- Fita anti-tombamento (1x)



L- Parafuso ø4,5x50 (1x)

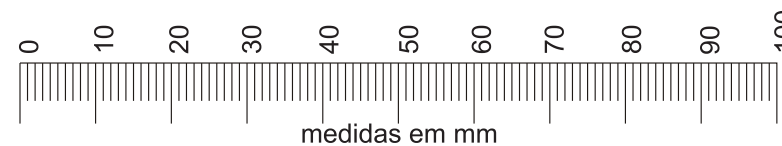


M- Arruela (2x)

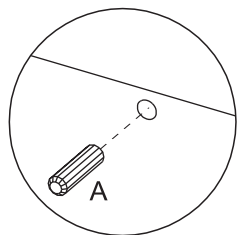
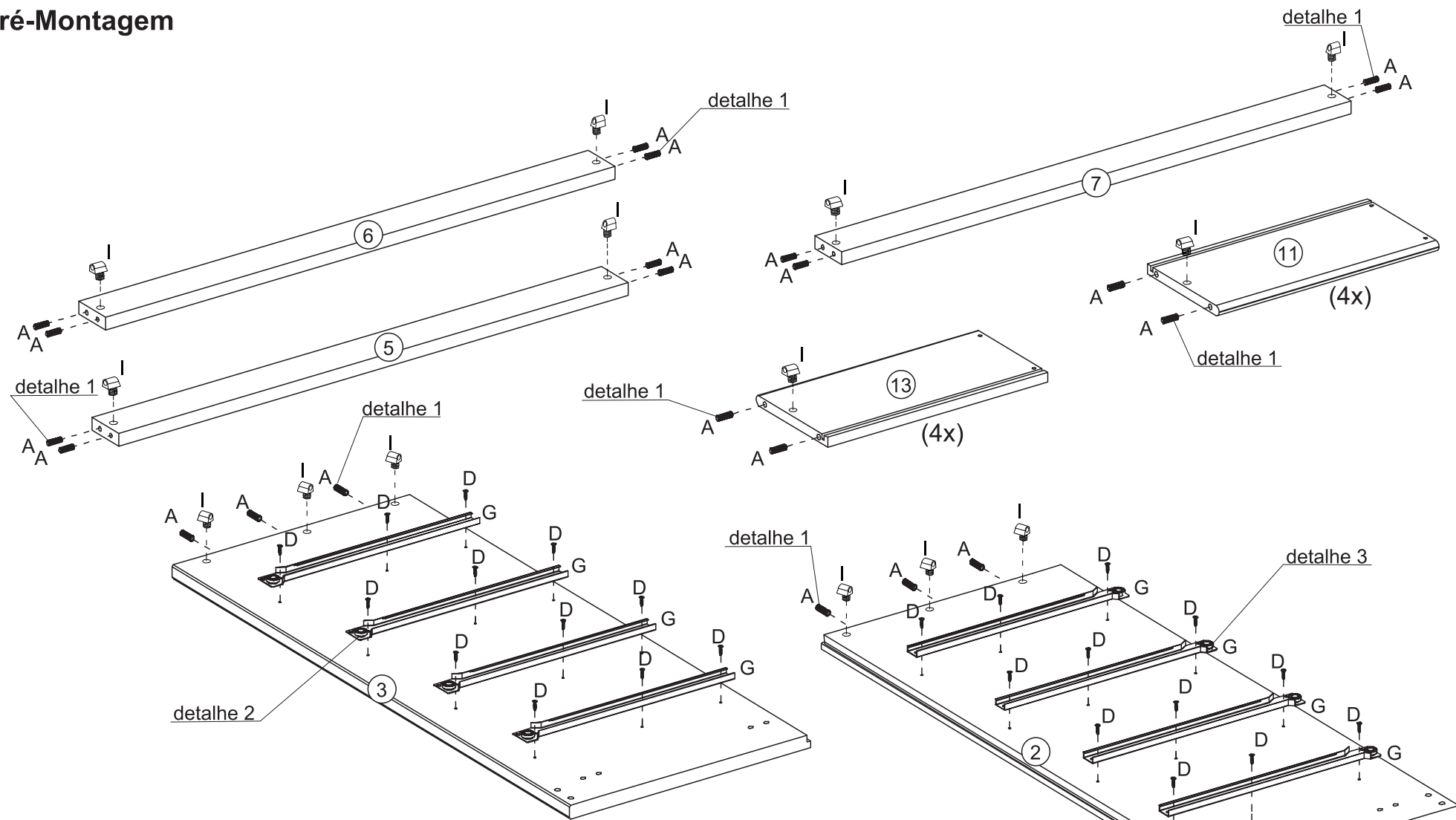


N- Bucha ø8mm (1x)

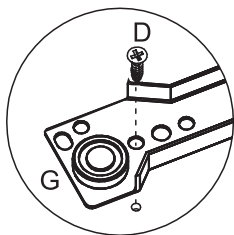
Utilizar a régua abaixo para medir os componentes.



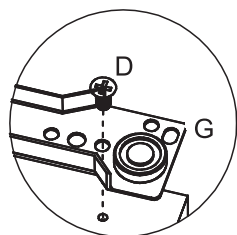
# Pré-Montagem




detalhe 1

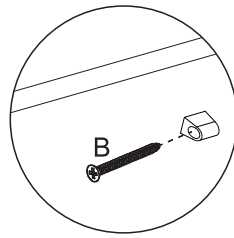
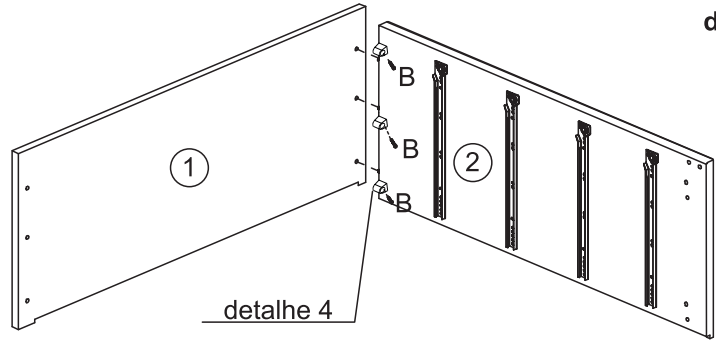


detalhe 2

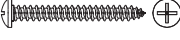


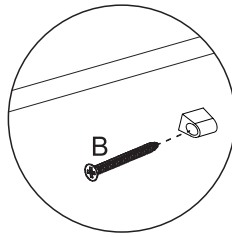
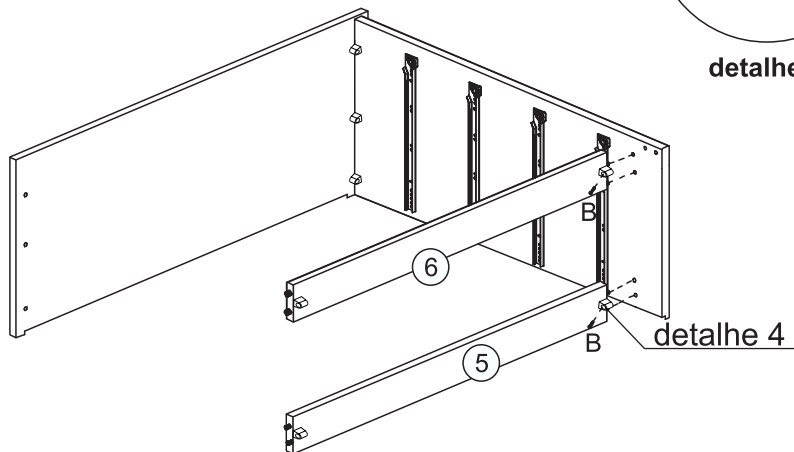
detalhe 3

**1**   
 B- Parafuso  
 ø4x25 (3x)



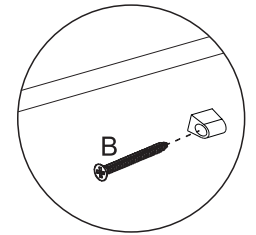
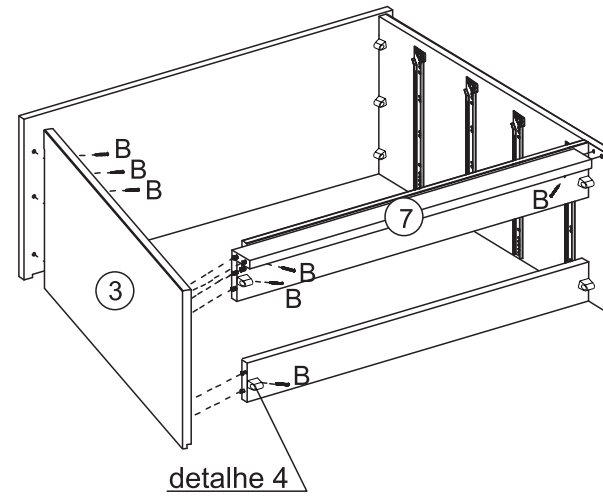
detalhe 4

**2**   
 B- Parafuso  
 ø4x25 (2x)






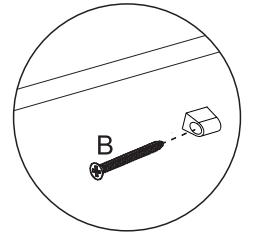
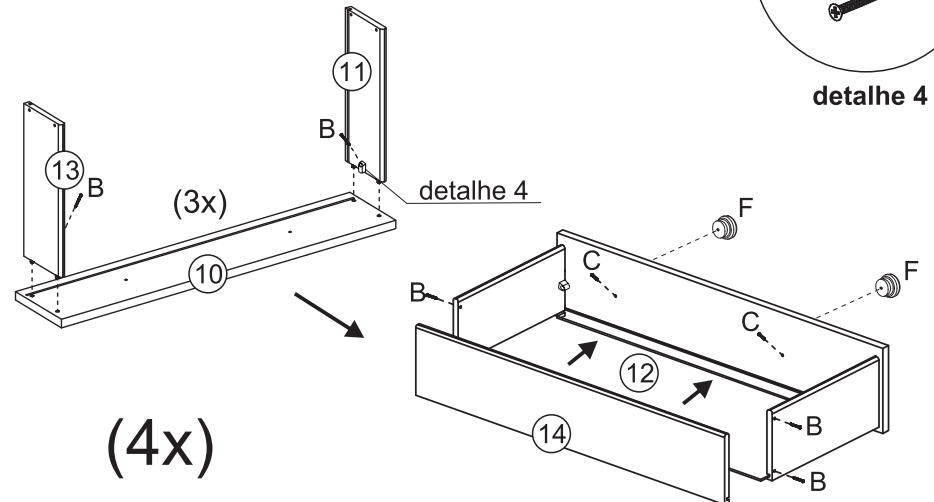
detalhe 4

**3**




detalhe 4

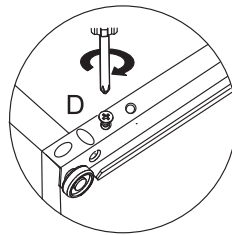
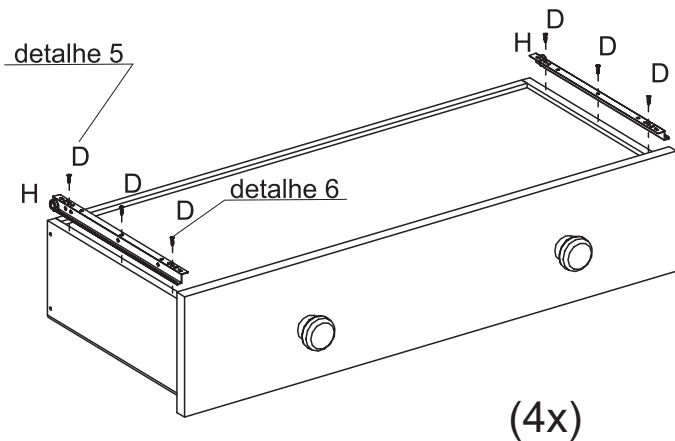
**4**  |  |   
 B- Parafuso  
 Ø4x25 (24x) | C- Parafuso  
 ø4x40 (8x) | F- Puxador (8x)



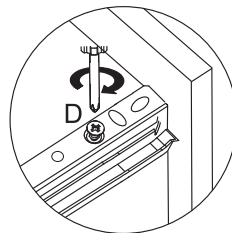
detalhe 4

**5**  D- Parafuso  
ø3,5x14 (24x)

 H- Conjunto Corrediça  
da Gaveta (4x)

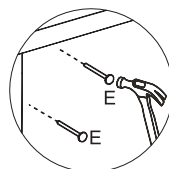


detalhe 5



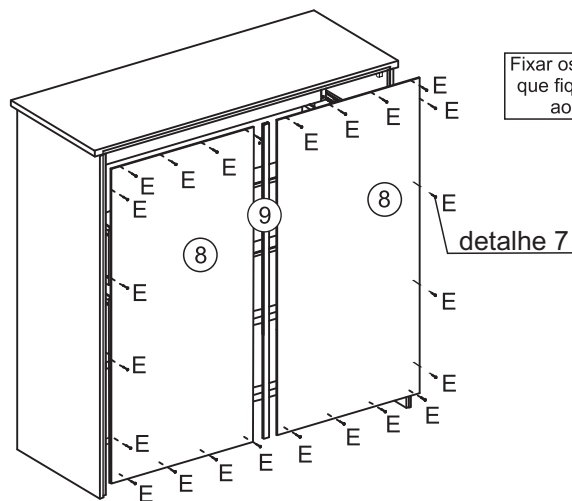
detalhe 6





**6**  E- Prego 10x10 (23x)



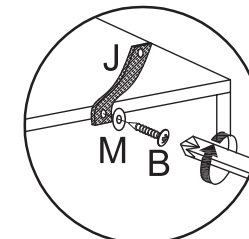
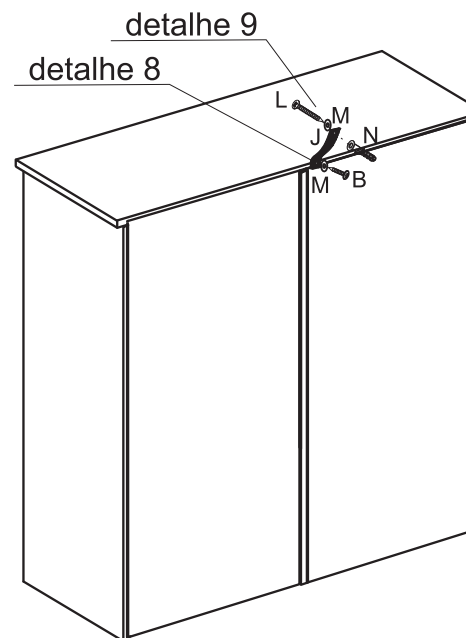
detalhe 7

Fixar os pregos (E) de modo  
que fiquem 90° em relação  
ao topo das peças.

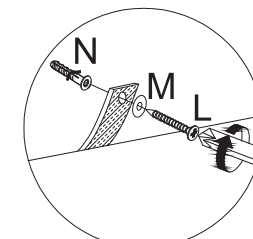


**7**  B- Parafuso  
ø4x25 (1x) |  J- Fita Anti  
tombamento (1x) |  L- Parafuso  
Ø4,5x50 (1x) |  M- Arruela (2x)

 N- Bucha Ø8mm (1x)



detalhe 8

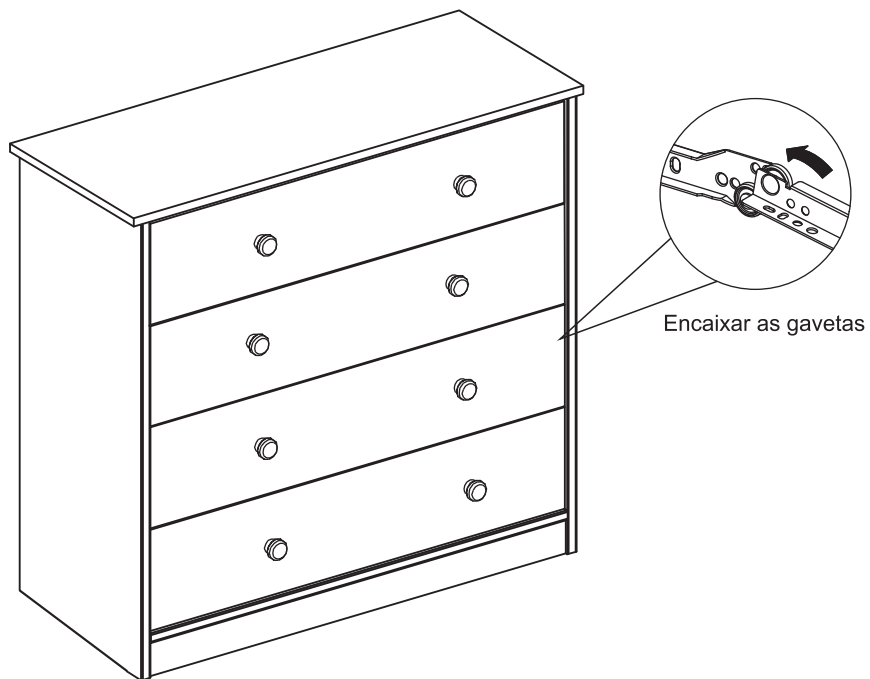


detalhe 9



Para segurança, a  
fixação em paredes é  
imprescindível.

8



## capacidade de carga (distribuídos uniformemente)

