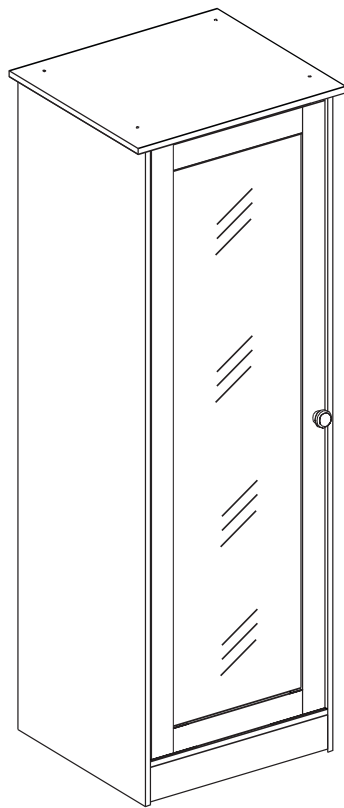


timber

sapateira/armário parede 1 porta

TOK&STOK



ferramentas necessárias (não fornecidas)



chave philips



martelo de borracha



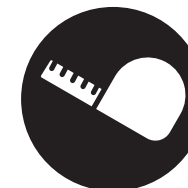
parafusadeira



furadeira



escada



trena



2 pessoas necessárias
para montar
o produto



tempo de montagem
aproximado
60min



grau de
dificuldade
médio



não utilizar químicos
ou abrasivos
na limpeza



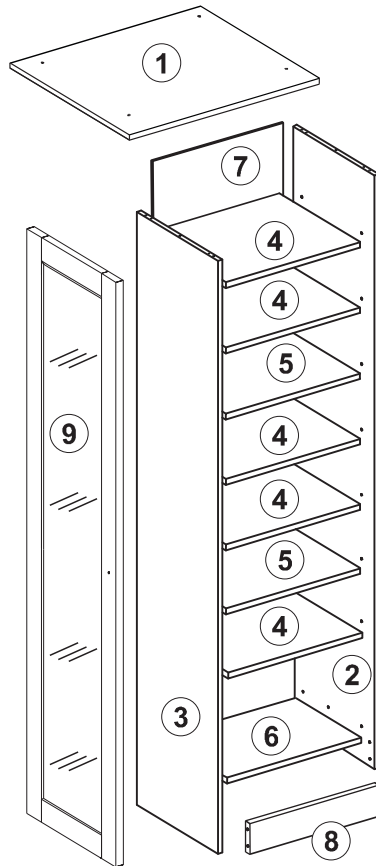
evitar batidas
e contato com
objetos cortantes



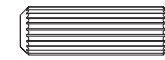
Pano levemente umedecido
com água, seguido de pano
seco.

Partes do Produto

- 1 Tampo (1x)
- 2 Lateral Direita (1x)
- 3 Lateral Esquerda (1x)
- 4 Prateleira Móvel (5x)
- 5 Prateleira Fixa (2x)
- 6 Base (1x)
- 7 Forro Traseiro (1x)
- 8 Pé Frontal (1x)
- 9 Porta Com Espelho (1x)



Componentes



A- Cavilha
Ø8,0x30 (24x)



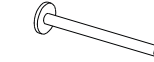
B- Parafuso
Ø4,0x25 (15x)



C- Parafuso
ø4x40 (5x)



D- Parafuso
Ø3,5x14 (12x)



E- Prego
10x10 (32x)



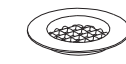
F- Puxador (1x)



G- Dobradiça (3x)



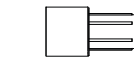
H- Calço (3x)



I- Respiro (2x)



J- Fita Anti-Tombamento (1x)



K- Suporte Prateleira (20x)



L- Trapézio (14x)



M- Bucha
ø8mm (1x)

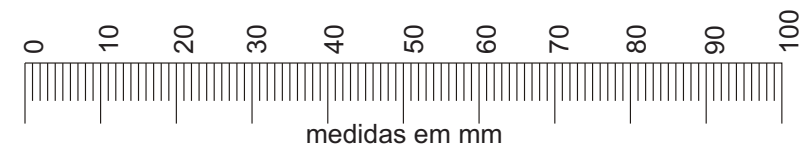


N- Parafuso
ø4,5x50 (1x)

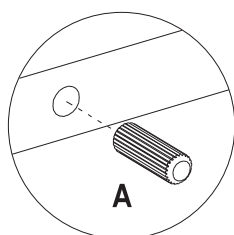
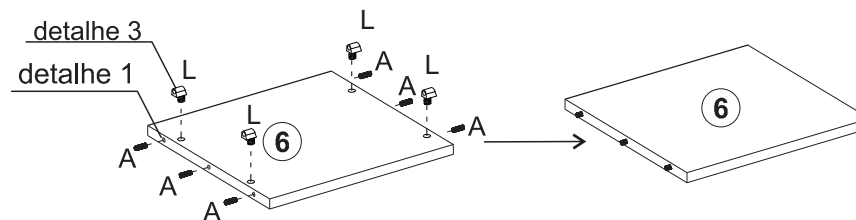
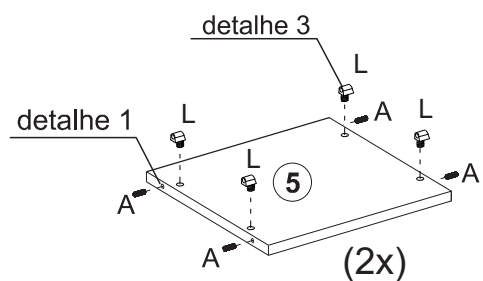
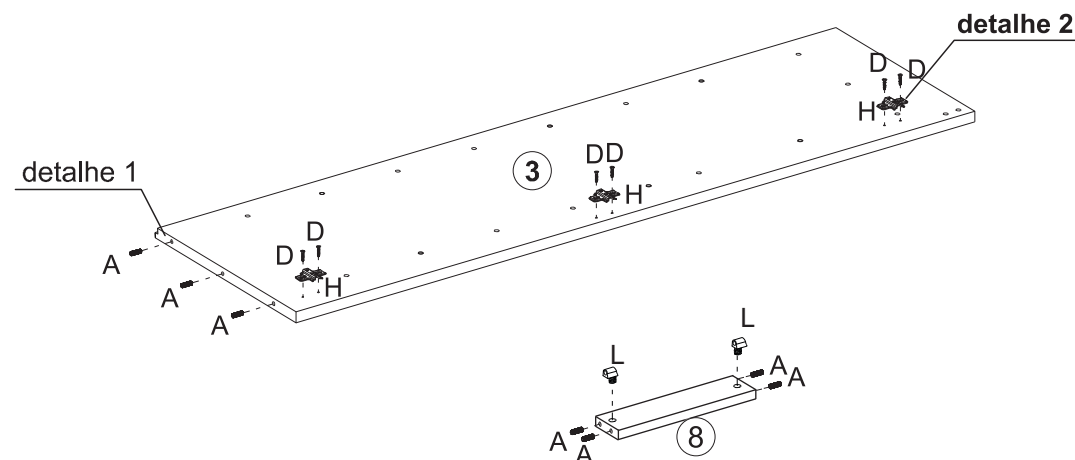
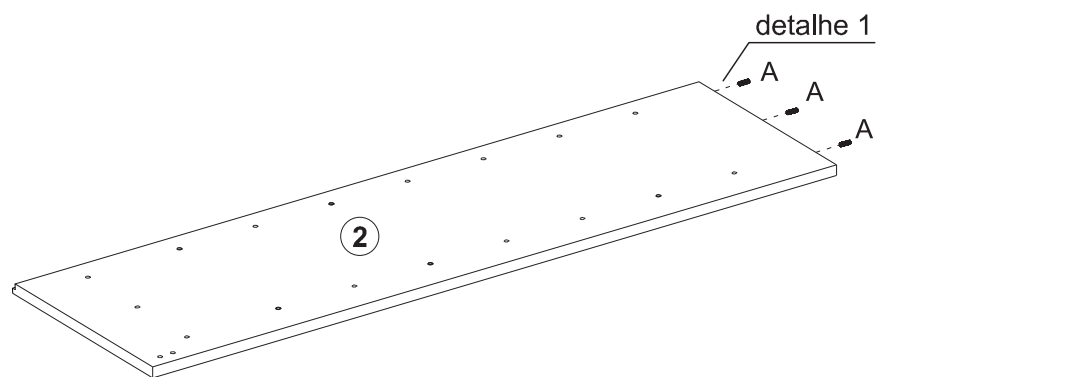
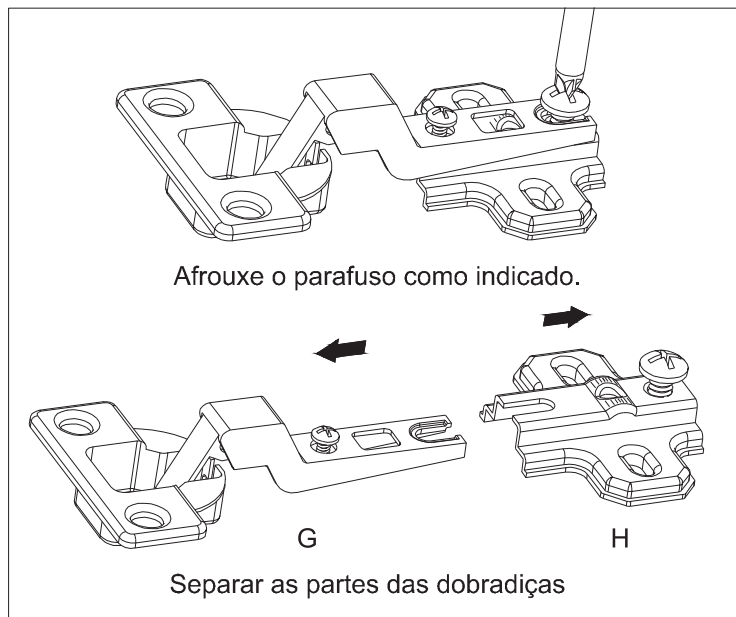


O- Arruela (2x)

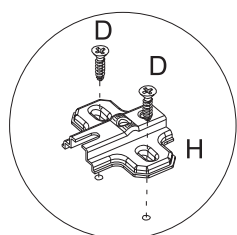
Utilizar a régua abaixo para medir os componentes.



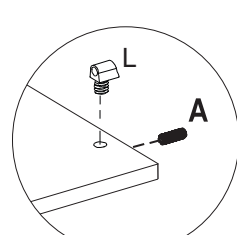
Pré-Montagem




detalhe 1

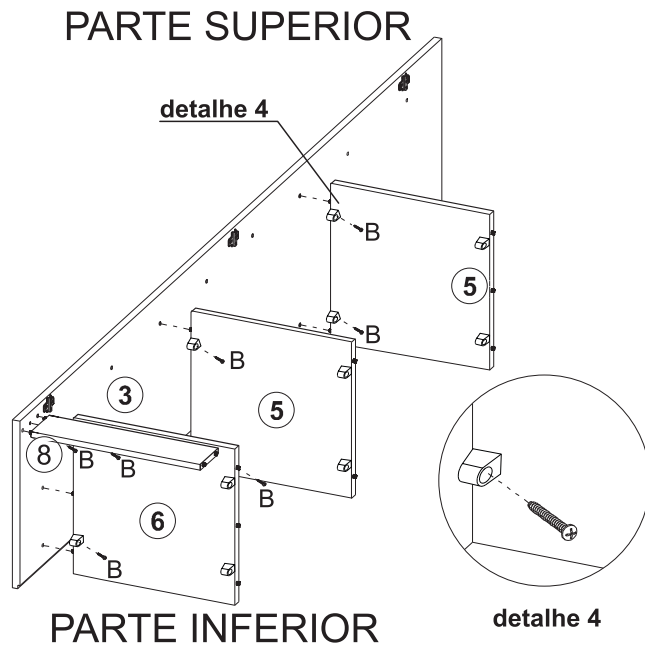



detalhe 2

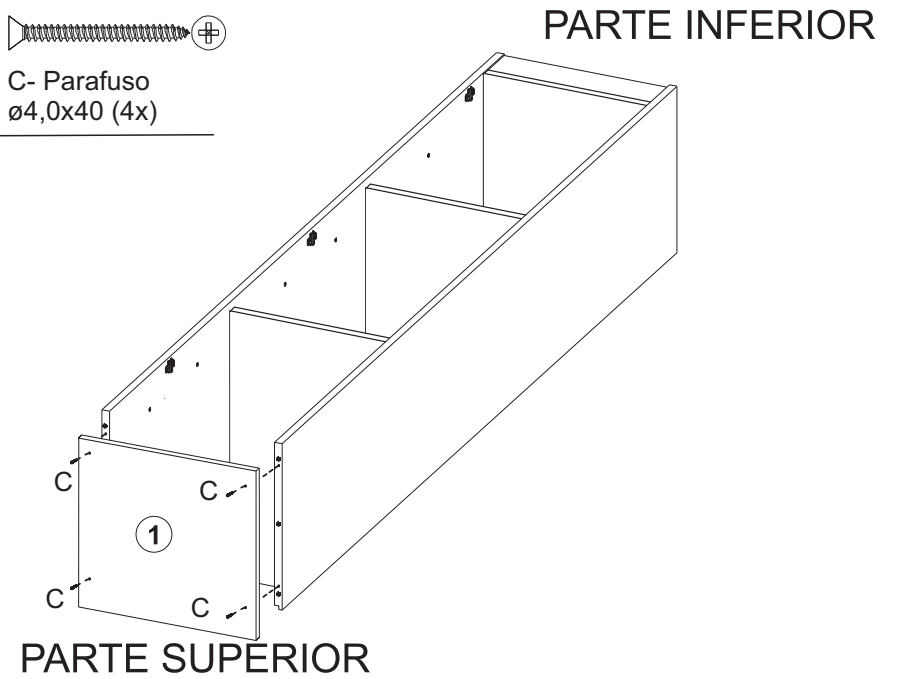


detalhe 3

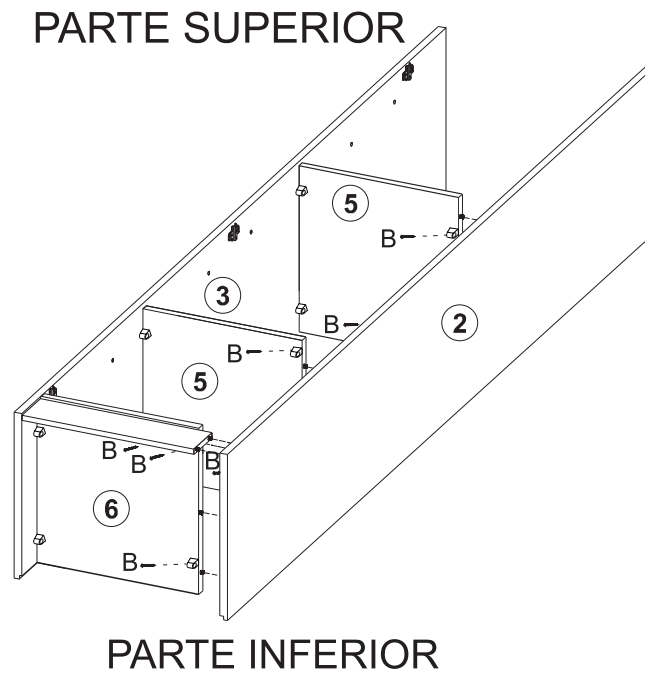
- 1**  B- Parafuso
ø4,0x25 (7x)




- 3**  C- Parafuso
ø4,0x40 (4x)

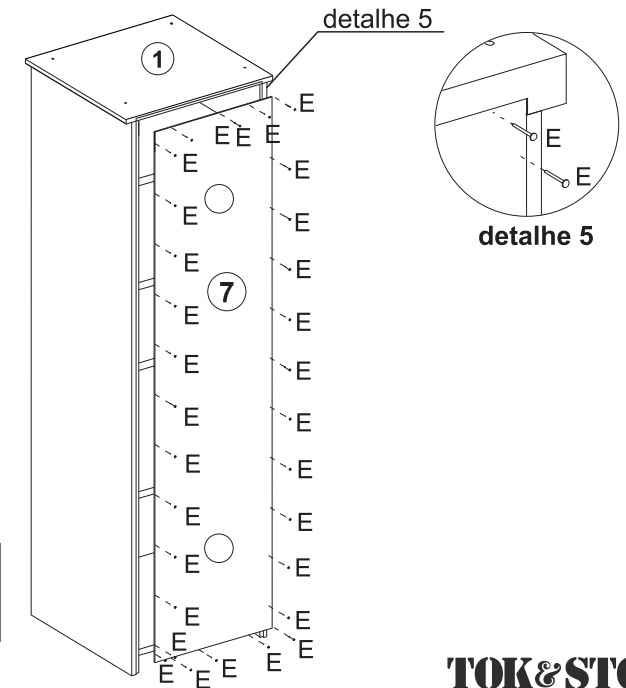


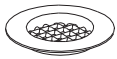
- 2**  B- Parafuso
ø4,0x25 (7x)



- 4**  E- Prego
10x10 (32x)

Fixar os pregos (E) de modo que fiquem a 90° em relação aos topos das peças.

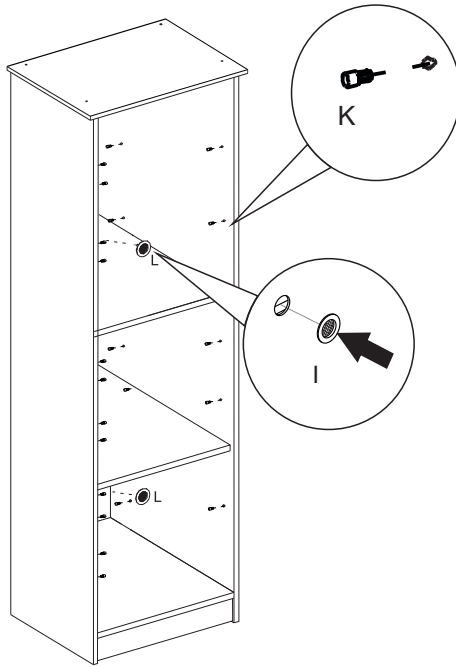
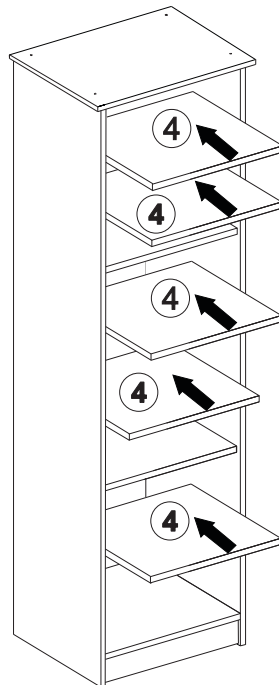


5

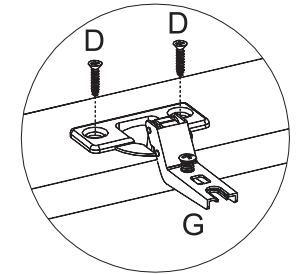
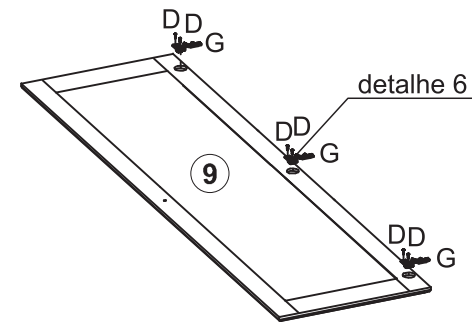
I- Respiro (3x)



K- Suporte Prateleira (20x)

**6****7**D- Parafuso
ø3,5x14 (6x)

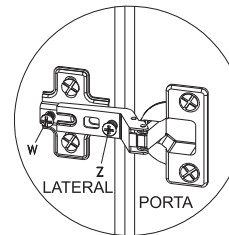
G- Dobradiça (3x)



detalhe 6

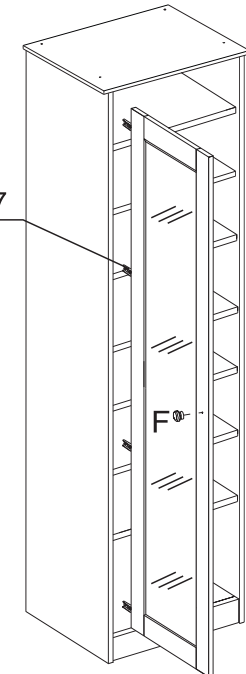
8

F- Puxador (1x)

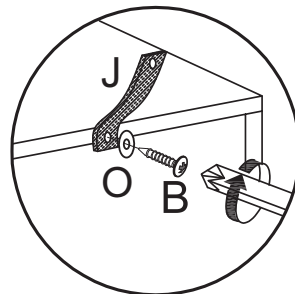
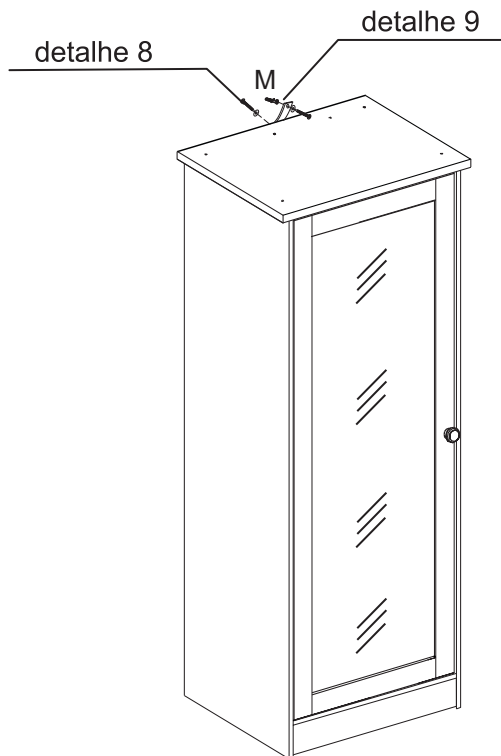
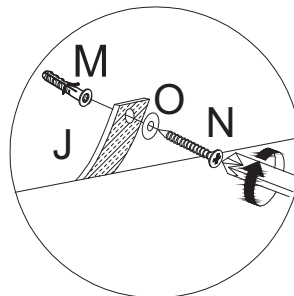
C- Parafuso
ø4x40 (1x)

detalhe 7

detalhe 7



Se as portas do seu móvel ficarem desalinhadas quando fechadas elas podem precisar de ajustes. Isto pode ser feito como segue: solte o parafuso (w) um pouco. Girando o parafuso (z) no sentido horário ou anti-horário (para dentro ou fora) a dobradiça pode ser ajustada e a porta alinhada corretamente. Se mais de uma dobradiça precisar de ajuste por favor faça uma por vez. Em caso de dúvidas procure ajuda profissional.

9**B- Parafuso**
Ø4,0x25 (1x)**J- Fita anti**
tombamento (1x)**N- Parafuso**
Ø4,5x50 (1x)**O- Arruela (2x)****M- Bucha**
Ø8mm (1x)**detalhe 8****detalhe 9**

**Para segurança, a
fixação em paredes é
imprescindível.**

**capacidade de carga
(distribuídos uniformemente)**



por prateleira

Termo de Garantia para produto Tok&Stok

A Tok&Stok assegura garantia contra defeitos de material e de manufatura nos seus produtos* pelo período de 02 anos, incluído o prazo legal de garantia de 90 dias, contados a partir da data de emissão da Nota Fiscal ao consumidor.

A Tok&Stok limita-se à realização de serviços de reposição de partes e componentes de produtos nos termos discriminados a seguir e mediante exame realizado por profissionais da Tok&Stok constatando satisfatoriamente a existência de defeito de material ou manufatura. Dependendo da gravidade e extensão do problema, a Tok&Stok poderá optar pela substituição do produto danificado por um novo. Toda e qualquer reclamação do comprador quanto a defeitos observados no produto durante o prazo de vigência dessa garantia só será atendida mediante: a apresentação de respectivo documento fiscal de venda; a realização de uma vistoria técnica do produto para constatação do defeito reclamado. Essa vistoria é realizada, no caso de produtos comprados e retirados nas lojas, apresentando o produto danificado em uma loja Tok&Stok e, para os produtos comprados para entrega, solicitando uma visita técnica de uma equipe Tok&Stok no local de uso do produto. Essa visita é condicionada ao pagamento de uma taxa de visita a ser restituída ao cliente no caso de efetiva comprovação do defeito no produto nos termos desta Garantia. A garantia de acabamentos, revestimentos, partes e peças sujeitas a desgaste natural ficará restrita ao prazo legal de 90 dias.

Situações não cobertas por esta Garantia

- Desgaste no acabamento, parte e/ ou peças, ocorrido por uso intenso ou exposição a condições adversas e não previstas (intempérie, umidade, maresia, frio e calor intensos);
- Danos causados durante o transporte ou montagem do produto, quando estes não tiverem sido executados pela Tok&Stok ou por profissionais por ela designados;
- Mau uso, esforços indevidos, ou qualquer tipo de uso diferente daquele proposto pela Tok&Stok para cada produto. Defeitos ou desgaste causados por uso institucional para os produtos que não forem explicitamente indicados para este fim;
- Problemas causados por montagem em desacordo com o manual de instruções, ou relacionados a adaptações e/ou alterações realizadas no produto;
- Problemas relacionados a condições inadequadas do local onde o produto foi instalado, tais como pisos desnivelados, presença de umidade excessiva, paredes pouco resistentes, etc.;
- Maus tratos, descuido, limpeza e/ou manutenção em desacordo com as instruções repassadas pela Tok&Stok;
- Danos causados por serviços de limpeza ou conserto contratados pelo consumidor;
- Danos causados por acidentes, quedas, sinistros, ataques de pragas ou agentes da natureza;
- Oxidação ou corrosão devido à falta de limpeza, manutenção com produtos inadequados ou exposição à intempérie, umidade ou maresia, excetuando-se os produtos destinados ao uso nestas condições.

Observações complementares

Este termo de garantia é válido somente para produtos instalados no território nacional. A Tok&Stok reserva-se o direito de alterar as características gerais, técnicas e estéticas, ou introduzir melhoramentos nos seus produtos em qualquer momento, sem incorrer na obrigação de efetuar o mesmo nos produtos em estoque ou já vendidos. Para sua tranquilidade, preserve este Termo de Garantia junto ao Documento Fiscal em local de fácil acesso.

(* com exceção de produtos eletro-eletrônicos que contam com a garantia original de fábrica e serviço de assistência técnica fornecidos pelos próprios fabricantes.