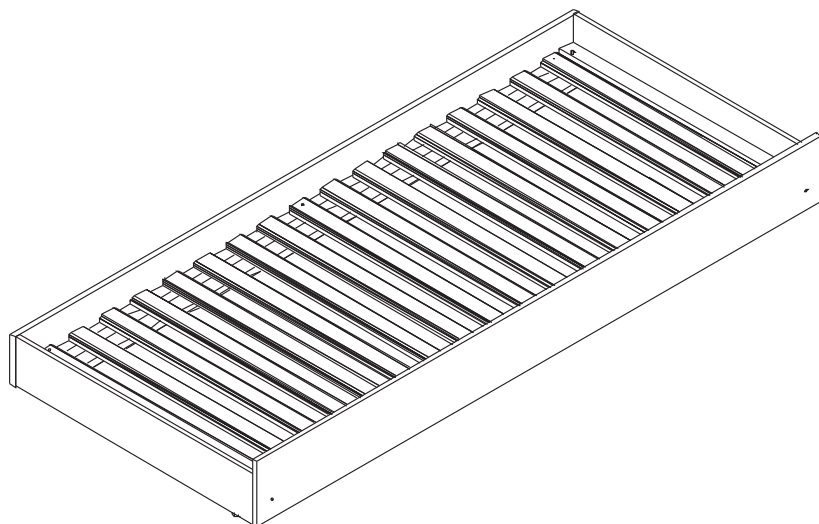


Tinto Plan

Cama-Sofá Inferior 78

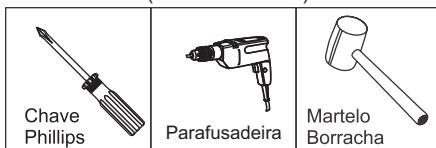


Pessoas Necessárias
para Montagem



2 pessoas

Ferramentas Necessárias
(Não Fornecidas)



Chave
Phillips

Parafusadeira

Martelo
Borracha

ATENÇÃO

- 1- Ler e observar atentamente toda a instrução antes de iniciar a montagem.
- 2- A montagem do produto deverá ser feita em uma superfície limpa e plana. Aconselhamos utilizar a embalagem para forrar o chão a fim de não danificar o produto.
- 3- Os parafusos devem ser apertados periodicamente.
- 4- Evitar batidas e o contato com objetos cortantes.
- 5- Observar as cargas máximas suportáveis conforme o desenho esquemático.

LIMPEZA

- 1- Pano levemente umedecido com água, seguido de pano seco.
- 2- Não utilizar produtos químicos ou abrasivos.

Componentes



A- Parafuso Allen
1/4x100 (4x)
Jequitiba - Preto
Branco - Zincado



B- Porca Cilíndrica
1/4x20 (4x)



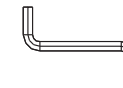
C- Cavilha Ø8x30 (12x)



D- Parafuso
Ø4,2x30 (34x)



E- Rodizio IR Ø37 (2x)



F- Chave Allen (1x)



G- Pé (2x)

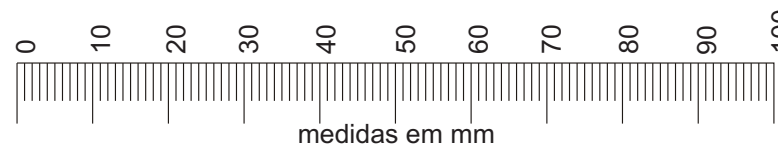


H- Parafuso
Ø4,0x14 (8x)



I- Parafuso
Ø5x50 (2x)

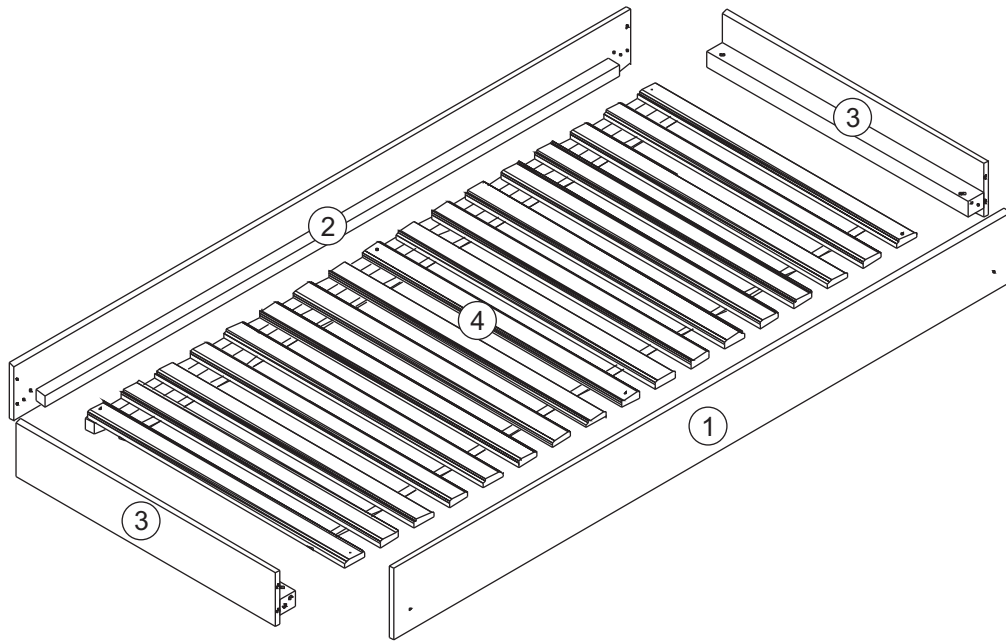
Utilizar a régua abaixo para medir os componentes.



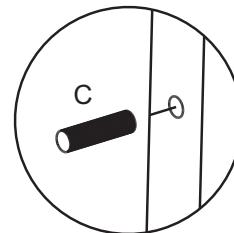
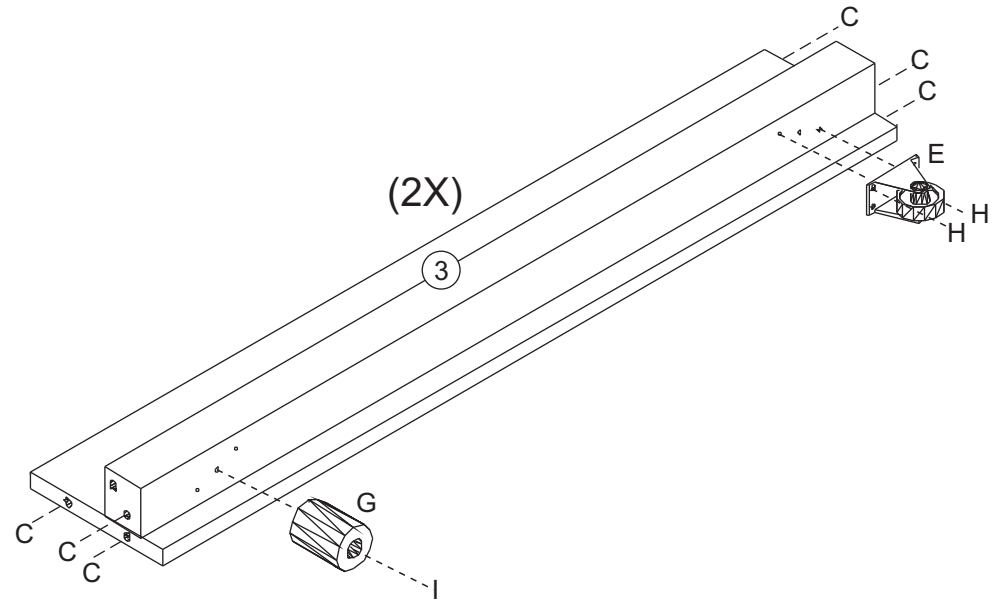
medidas em mm

Partes do produto

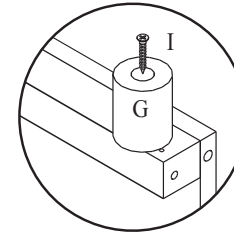
- ① - Barra Dianteira (1X)
- ② - Barra Traseira (1x)
- ③ - Lateral (2x)
- ④ - Estrado (1x)



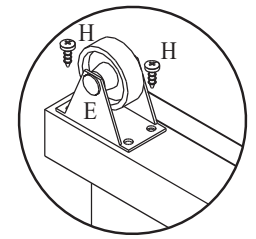
Pré-Montagem



detalhe 1



detalhe 2



detalhe 3

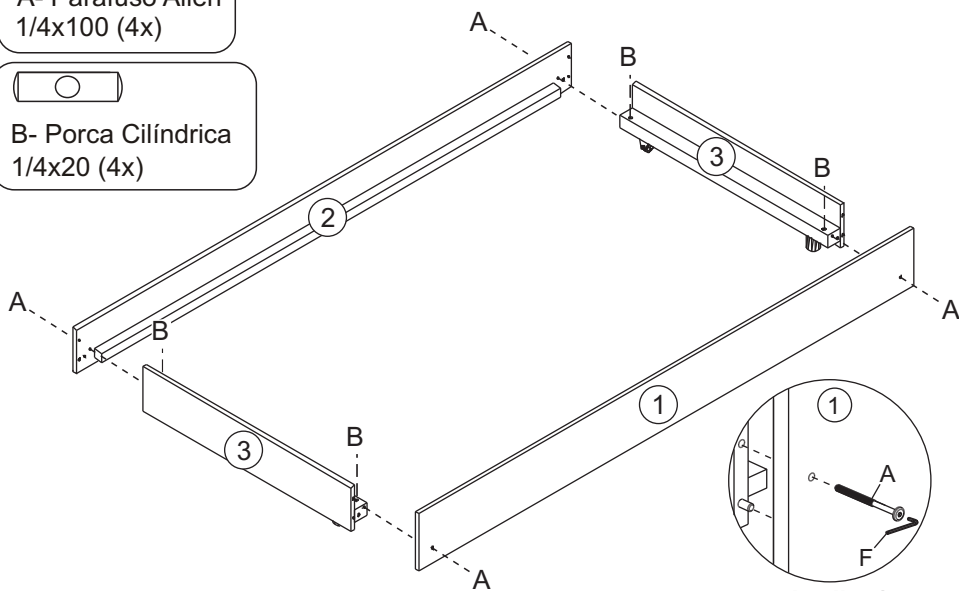
1



A- Parafuso Allen
1/4x100 (4x)



B- Porca Cilíndrica
1/4x20 (4x)

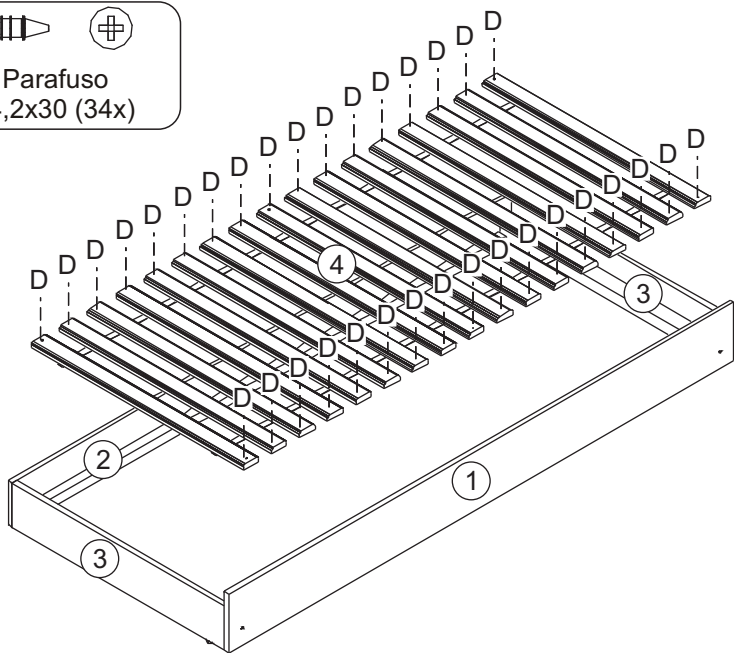


detalhe 4

2

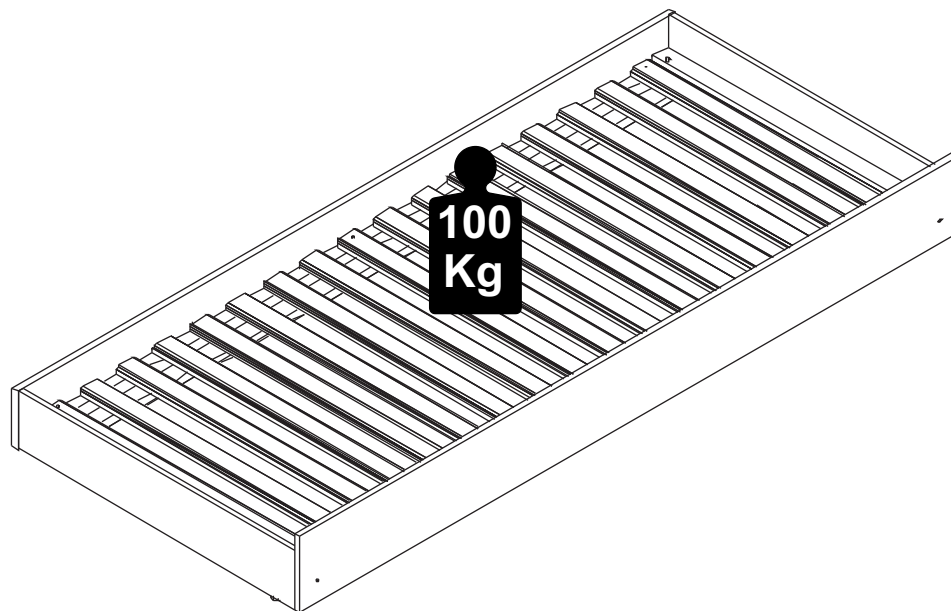


D- Parafuso
Ø4,2x30 (34x)



Capacidade de Carga

(distribuídos uniformemente)



* Altura máxima do colchão 12cm.