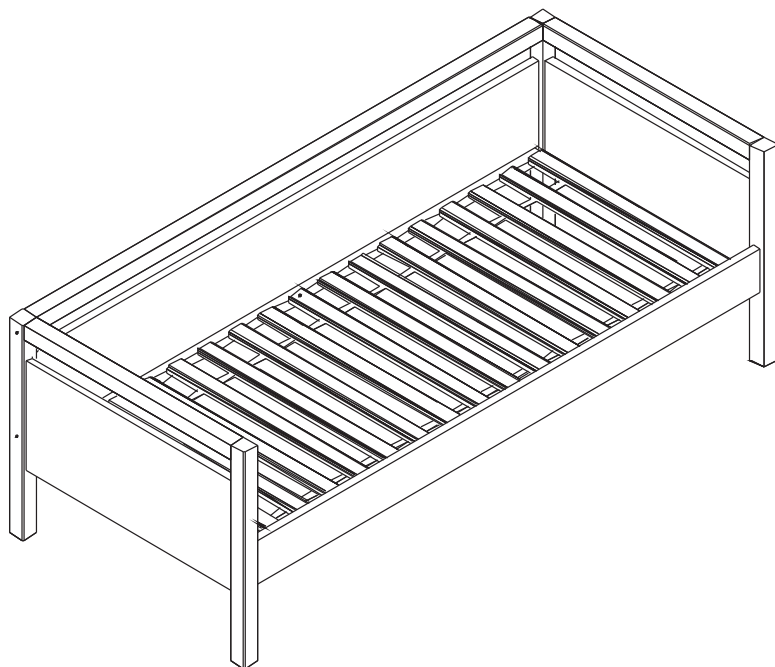


tinto plan

cama-sofá 78

TOK&STOK



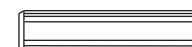
Componentes



A- Parafuso Allen
1/4x100 (6x)
Jequitiba - Preto
Branco - Zincado



B- Porca Cilíndrica
1/4x20 (6x)



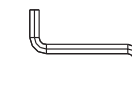
C- Cavilha Ø12x60 (14x)



D- Parafuso
Ø4,2x30 (36x)



E- Tapa Furo Ø8 (6x)
Nozes
Branco



F- Chave Allen (1x)



G- Feltro Ø35mm (4x)

ferramentas necessárias (não fornecidas)



chave philips

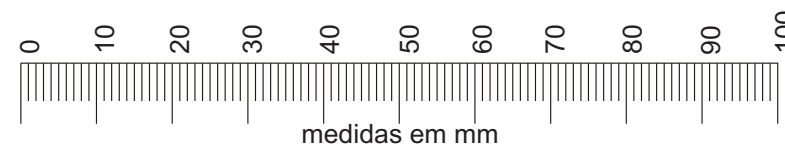


martelo de borracha



parafusadeira

Utilizar a régua abaixo para medir os componentes.



2
pessoas necessárias
para montar
o produto



40min
tempo de montagem
aproximado



fácil
grau de
dificuldade



não utilizar químicos
ou abrasivos
na limpeza



evitar batidas
e contato com
objetos cortantes



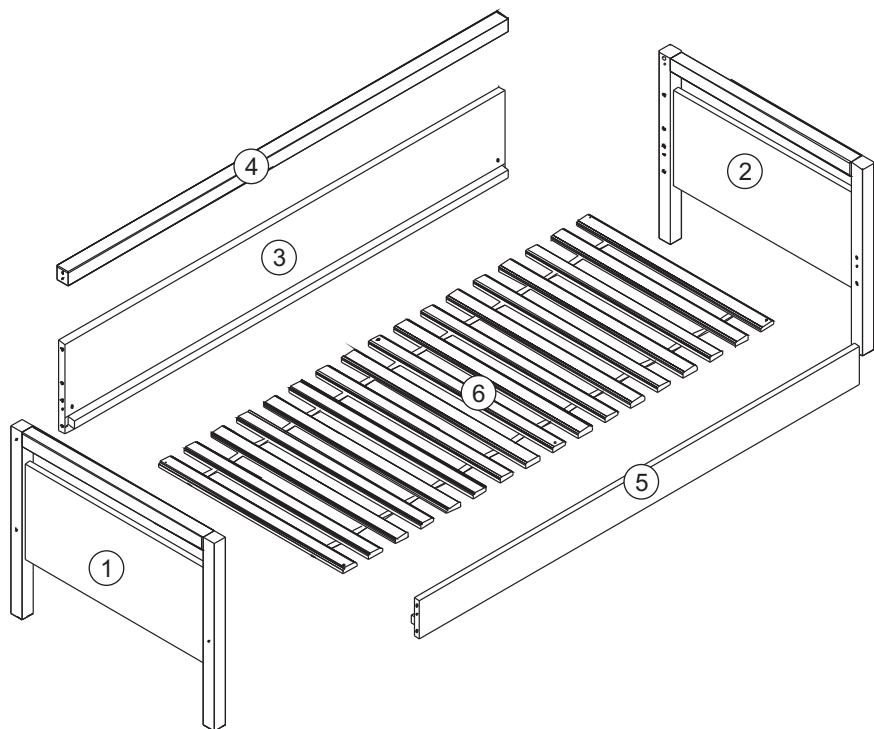
Pano levemente umedecido
com água, seguido de pano
seco.



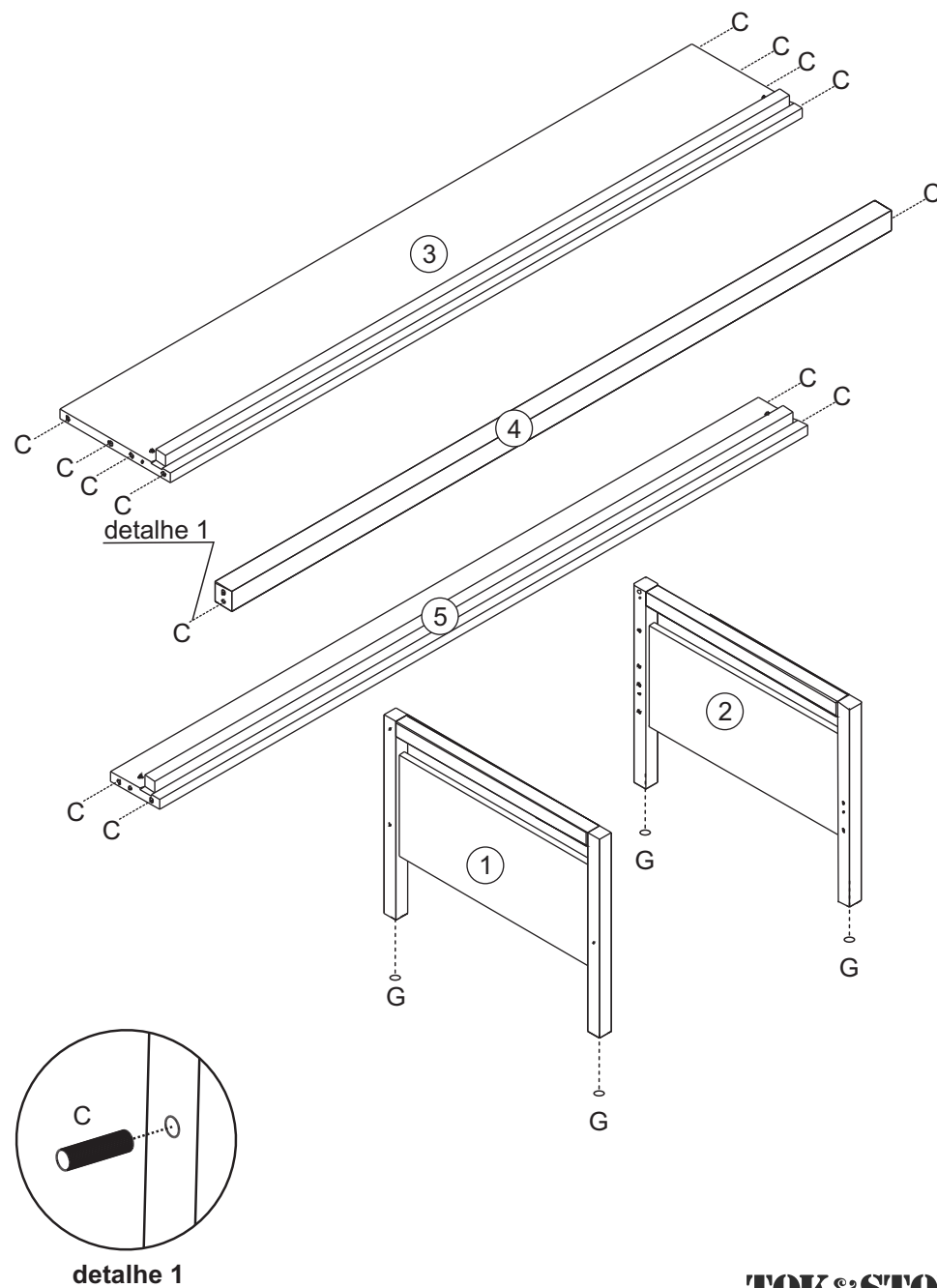
100
Kg
capacidade máxima
suportável, distribuída
uniformemente

Partes do produto

- ① - Cabeceiras Esquerda (1x)
- ② - Cabeceira Direita (1x)
- ③ - Encosto (1x)
- ④ - Travessa (1x)
- ⑤ - Barras (1x)
- ⑥ - Estrado (1x)

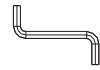


Pré-Montagem

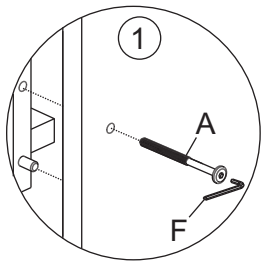
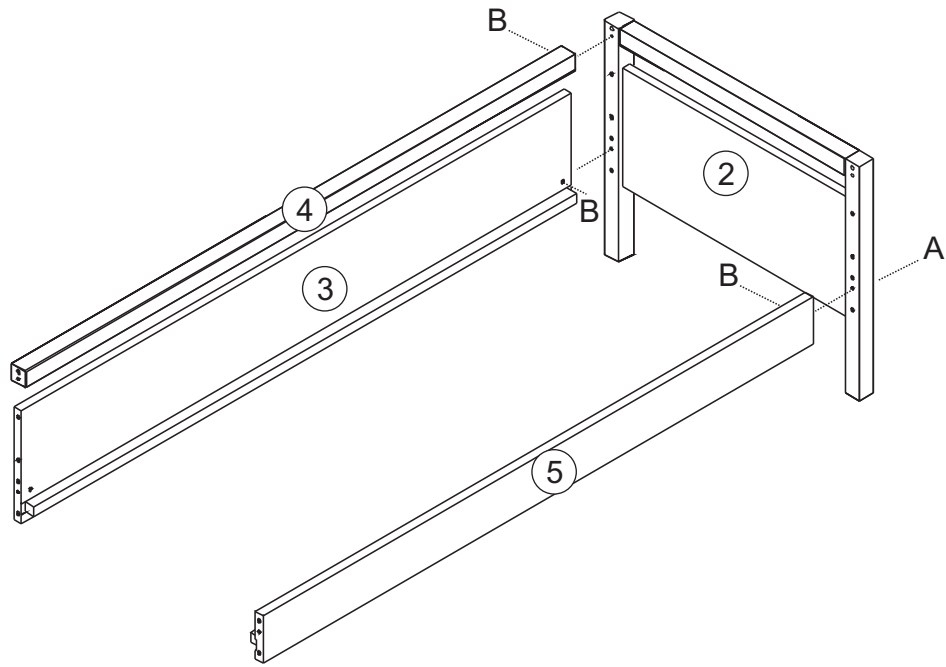


1A- Parafuso Allen
1/4x100 (3x)B- Porca Cilindrica
1/4x20 (3x)

E- Tapa Furo Ø8 (3x)



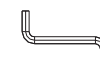
F- Chave Allen (1x)



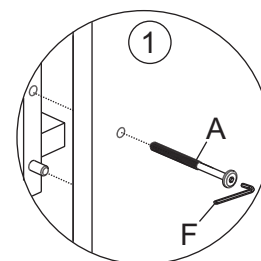
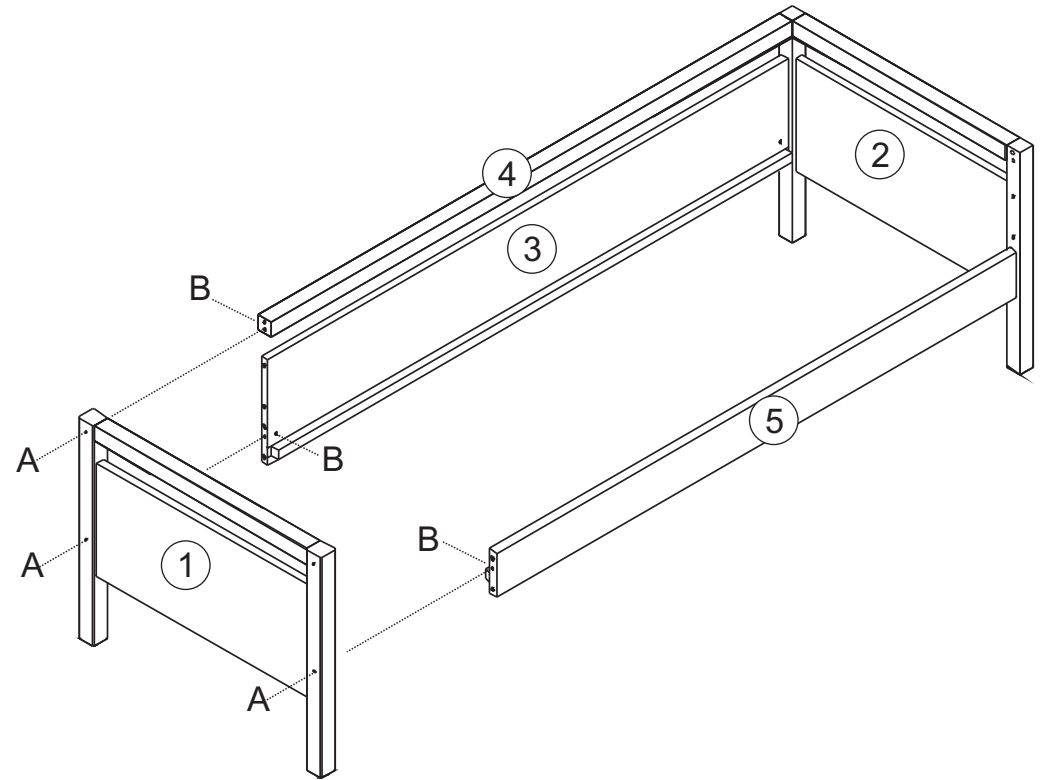
detalhe 2

2A- Parafuso Allen
1/4x100 (3x)B- Porca Cilindrica
1/4x20 (3x)

E- Tapa Furo Ø8 (3x)



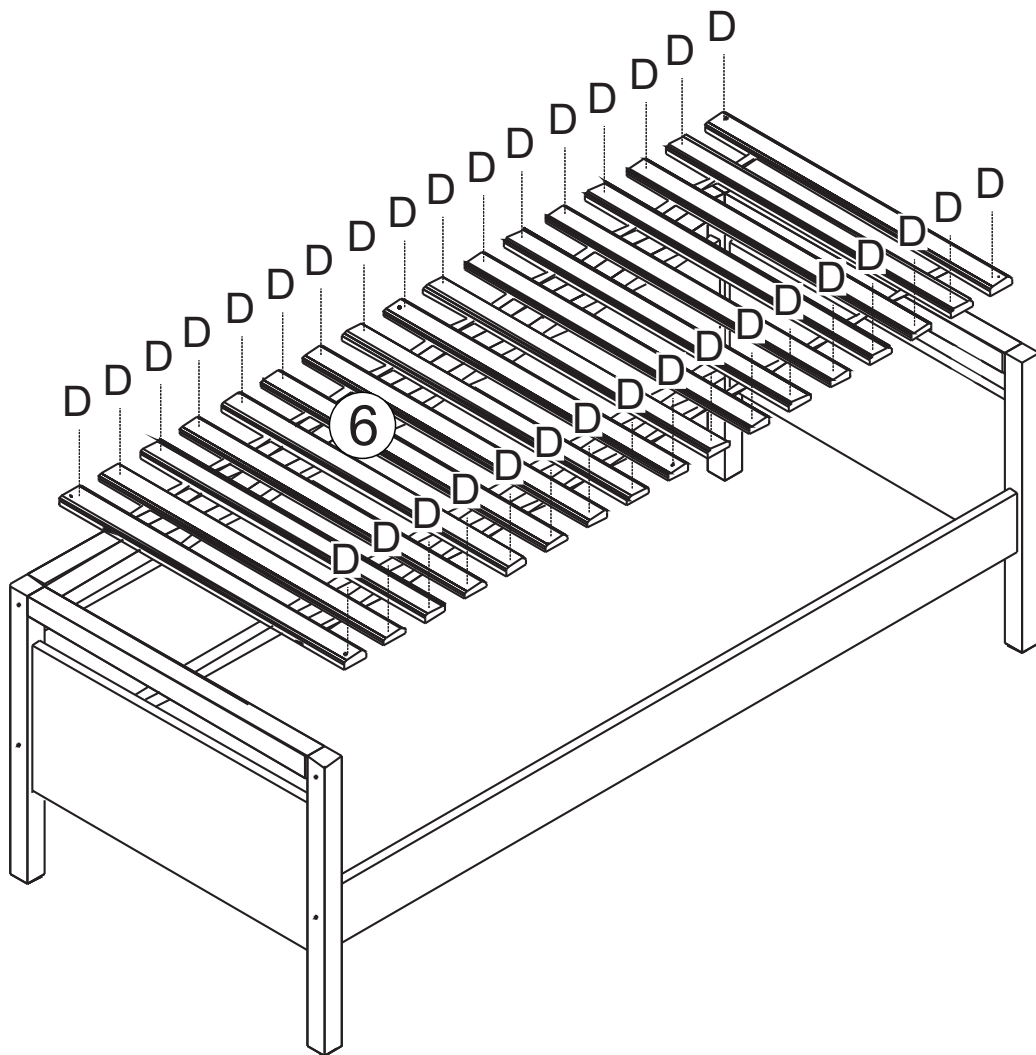
F- Chave Allen (1x)



detalhe 2

3

D- Parafuso
Ø4,2x30 (36x)



Termo de Garantia para produto Tok&Stok

A Tok&Stok assegura garantia contra defeitos de material e de manufatura nos seus produtos* pelo período de 02 anos, incluído o prazo legal de garantia de 90 dias, contados a partir da data de emissão da Nota Fiscal ao consumidor.

A Tok&Stok limita-se à realização de serviços de reposição de partes e componentes de produtos nos termos discriminados a seguir e mediante exame realizado por profissionais da Tok&Stok constatando satisfatoriamente a existência de defeito de material ou manufatura. Dependendo da gravidade e extensão do problema, a Tok&Stok poderá optar pela substituição do produto danificado por um novo. Toda e qualquer reclamação do comprador quanto a defeitos observados no produto durante o prazo de vigência dessa garantia só será atendida mediante: a apresentação de respectivo documento fiscal de venda; a realização de uma vistoria técnica do produto para constatação do defeito reclamado. Essa vistoria é realizada, no caso de produtos comprados e retirados nas lojas, apresentando o produto danificado em uma loja Tok&Stok e, para os produtos comprados para entrega, solicitando uma visita técnica de uma equipe Tok&Stok no local de uso do produto. Essa visita é condicionada ao pagamento de uma taxa de visita a ser restituída ao cliente no caso de efetiva comprovação do defeito no produto nos termos desta Garantia. A garantia de acabamentos, revestimentos, partes e peças sujeitas a desgaste natural ficará restrita ao prazo legal de 90 dias.

Situações não cobertas por esta Garantia

- Desgaste no acabamento, parte e/ ou peças, ocorrido por uso intenso ou exposição a condições adversas e não previstas (intempérie, umidade, maresia, frio e calor intensos);
- Danos causados durante o transporte ou montagem do produto, quando estes não tiverem sido executados pela Tok&Stok ou por profissionais por ela designados;
- Mau uso, esforços indevidos, ou qualquer tipo de uso diferente daquele proposto pela Tok&Stok para cada produto. Defeitos ou desgaste causados por uso institucional para os produtos que não forem explicitamente indicados para este fim;
- Problemas causados por montagem em desacordo com o manual de instruções, ou relacionados a adaptações e/ou alterações realizadas no produto;
- Problemas relacionados a condições inadequadas do local onde o produto foi instalado, tais como pisos desnivelados, presença de umidade excessiva, paredes pouco resistentes, etc.;
- Maus tratos, descuido, limpeza e/ou manutenção em desacordo com as instruções repassadas pela Tok&Stok;
- Danos causados por serviços de limpeza ou conserto contratados pelo consumidor;
- Danos causados por acidentes, quedas, sinistros, ataques de pragas ou agentes da natureza;
- Oxidação ou corrosão devido à falta de limpeza, manutenção com produtos inadequados ou exposição à intempérie, umidade ou maresia, excetuando-se os produtos destinados ao uso nestas condições.

Observações complementares

Este termo de garantia é válido somente para produtos instalados no território nacional. A Tok&Stok reserva-se o direito de alterar as características gerais, técnicas e estéticas, ou introduzir melhoramentos nos seus produtos em qualquer momento, sem incorrer na obrigação de efetuar o mesmo nos produtos em estoque ou já vendidos. Para sua tranquilidade, preserve este Termo de Garantia junto ao Documento Fiscal em local de fácil acesso.

(* com exceção de produtos eletro-eletrônicos que contam com a garantia original de fábrica e serviço de assistência técnica fornecidos pelos próprios fabricantes.

Central de atendimento: 0800 200 8000

Horário de atendimento: segunda à sábado das 8h às 18h.

TOK&STOK