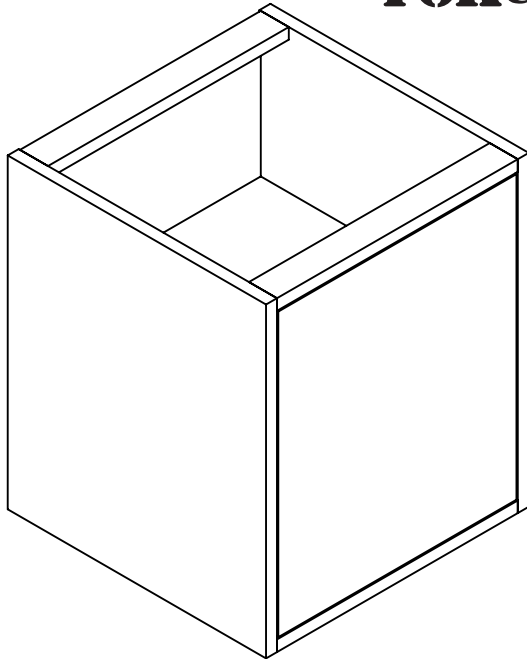


toast

inferior 60 com 1 porta

TOK&STOK



*Puxador vendido separadamente

ferramentas necessárias (não fornecidas)



chave phillips



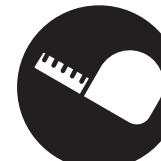
martelo de borracha



parafusadeira



nível



trena



5mm
e 8mm

furadeira



2
pessoas necessárias
para montar
o produto



60min
tempo de montagem
aproximado



médio
grau de
dificuldade



não utilizar químicos
ou abrasivos
na limpeza



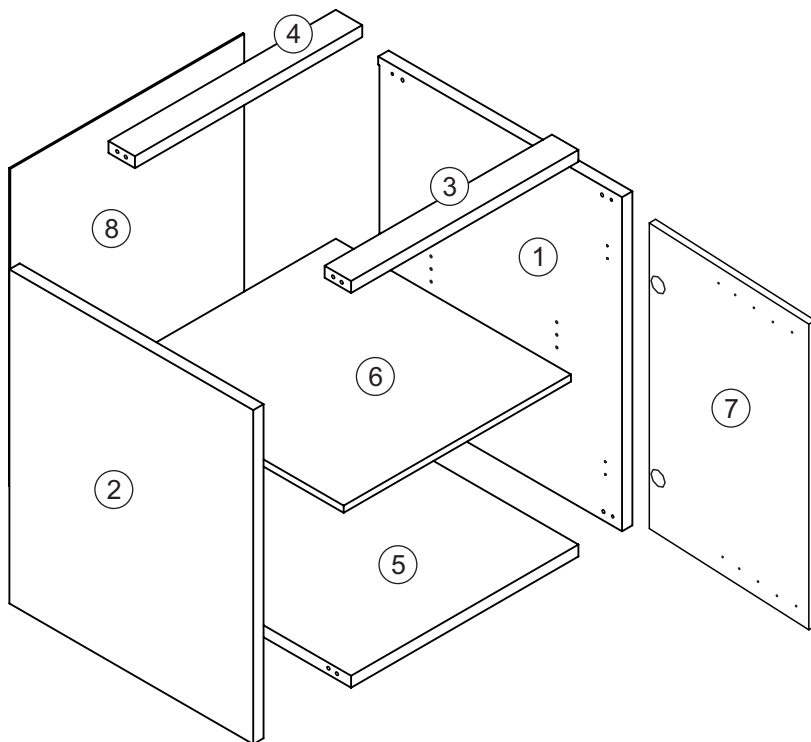
evitar batidas
e contato com
objetos cortantes



pano umedecido
com água seguido
de pano seco

Partes do Produto

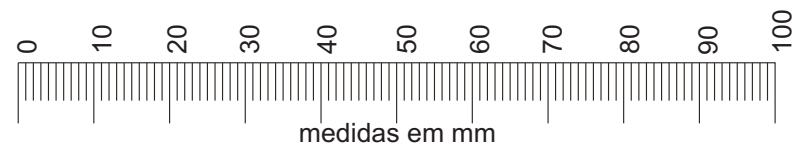
- 1 Lateral Direita (1x)
- 2 Lateral Esquerda (1x)
- 3 Travessa Dianteira (1x)
- 4 Travessa Traseira (1x)
- 5 Base (1x)
- 6 Prateleira Móvel (1x)
- 7 Porta (1x)
- 8 Traseiro (1x)



Componentes

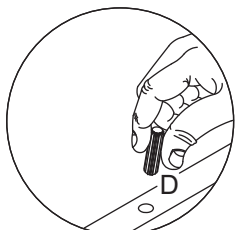
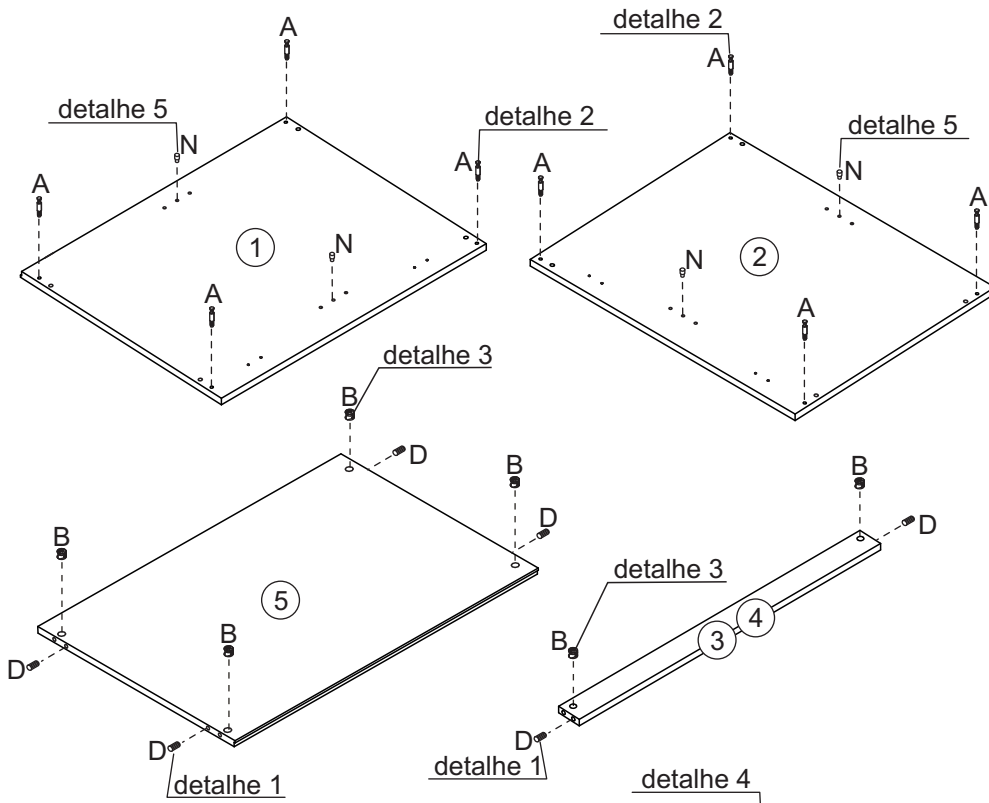
- | | | |
|---------------------------------|---------------------------------|--------------------------------|
|
A- Minifix (8x) |
B- Tambor (8x) |
C- Tapa Furo Adesivo (10x) |
|
D- Cavilha Ø8x30 (8x) |
E- Parafuso Ø3,5x14mm (14x) |
F- Cantoneira (2x) |
|
G- Capa da Cantoneira (2x) |
H- Dobradiça (2x) |
I- Calço Dobradiça (2x) |
|
J- Bucha Plástica Ø8mm (2x) |
K- Parafuso Ø5x60 (2x) |
L- Prego 12x12 (14x) |
|
M- Parafuso Ø4,5x45 (2x) |
N- Suporte Prateleira (5x) | |

Utilizar a régua abaixo para medir os componentes.

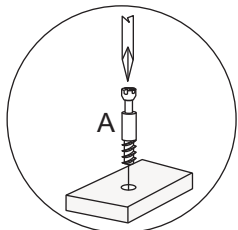


TOK&STOK

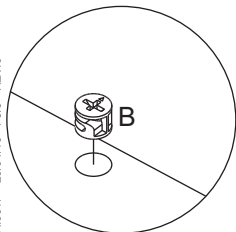
Pré-Montagem



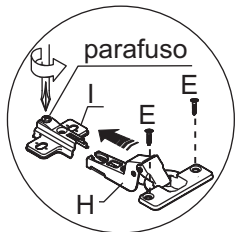
detalhe 1



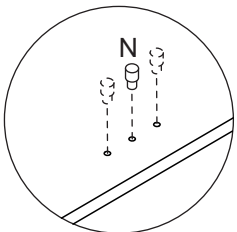
detalhe 2



detalhe 3



detalhe 4

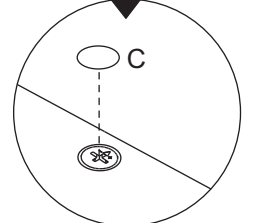
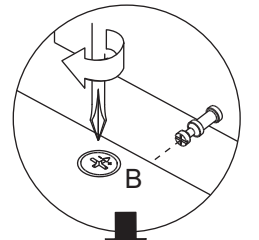
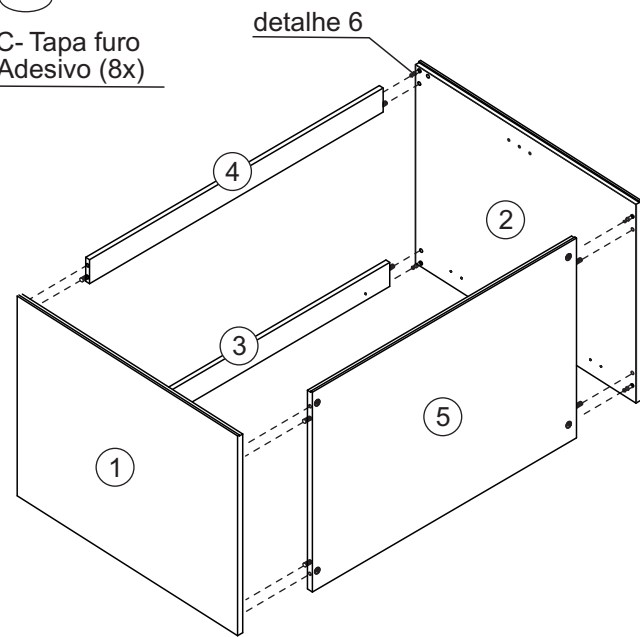


detalhe 5

TOA601P - 26/04/19 - F3/5 - REV.0

1

C- Tapa furo Adesivo (8x)

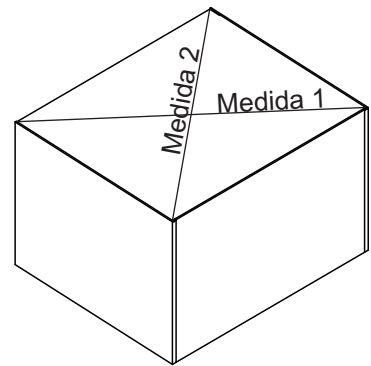


detalhe 6

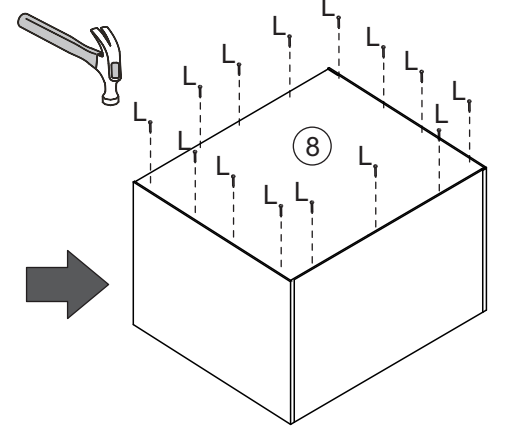
Girar os tambores em sentido horário

2

L- Prego 12x12 (14x)

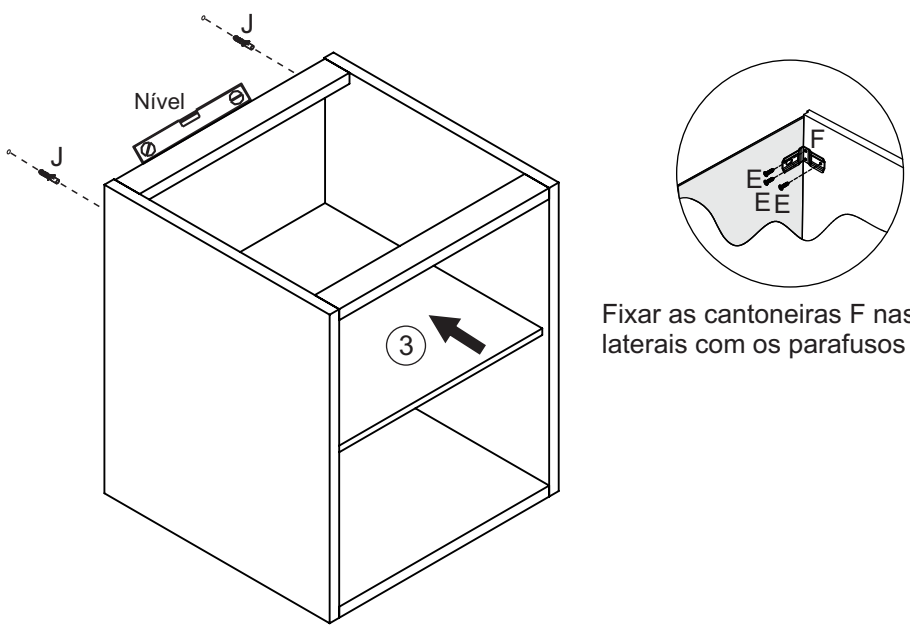
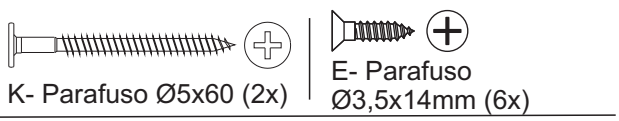


Verifique se o móvel está no esquadro, ou seja, a medida 1 deve ser igual a medida 2.

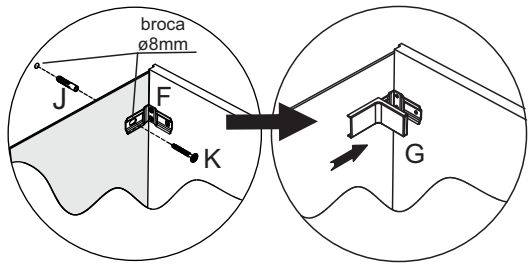


Distribuir os pregos uniformemente Apoiar a Travessa (4) no momento da fixação dos pregos.

3

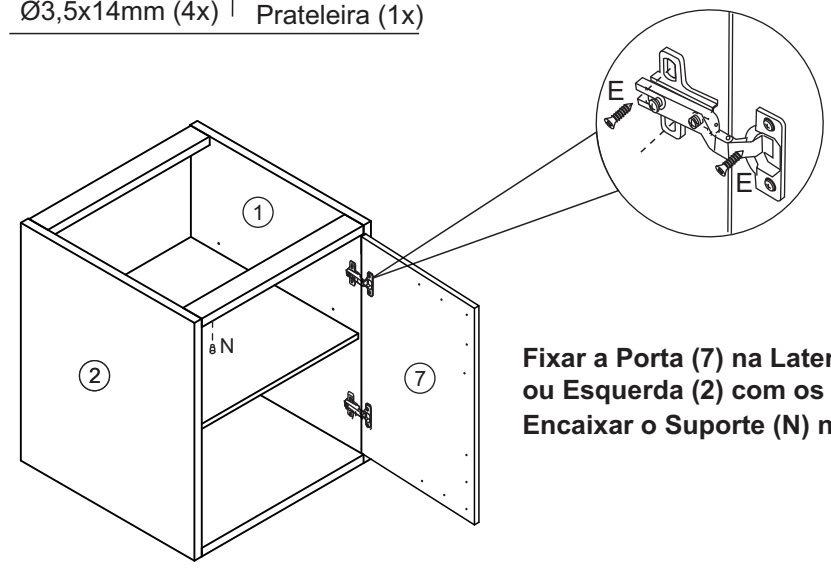
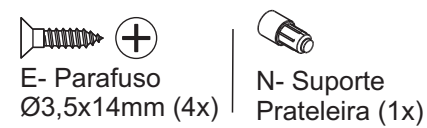


Fixar as cantoneiras F nas laterais com os parafusos (E).



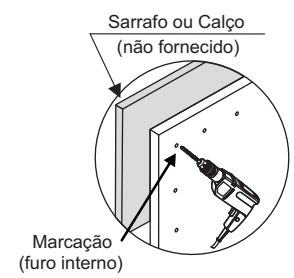
Com uma furadeira+broca de Ø8mm (não fornecidas), fazer o furo do fundo e posicionar o módulo no local desejado; transferir a marcação do furo do suporte para a parede, feitos com a broca de mesmo diâmetro. Efetuar a furação na parede e encaixar as Buchas (J) e fixar o módulo na parede com o Parafuso (K). Em seguida, encaixar as Capas da Cantoneira (F).

4

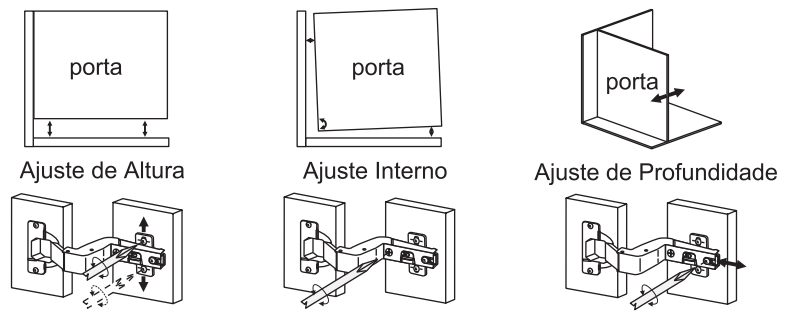


Fixar a Porta (7) na Lateral Direita (1) ou Esquerda (2) com os Parafusos (E). Encaixar o Suporte (N) na Travessa (3).

FIXAÇÃO DO PUXADOR (vendido separadamente)
 Com o auxílio de uma furadeira + broca de Ø5mm (não fornecidas) furar as Frentes da Porta, usar como guia os furos de Ø5mm existentes no lado interno da Frente da Porta.
 Furar somente os locais necessários para a fixação do tipo de puxador (não fornecido) escolhido.
 OBS.: Utilizar um calço de madeira como apoio para não danificar a Frente da Porta.



Regulagem Dobradiças



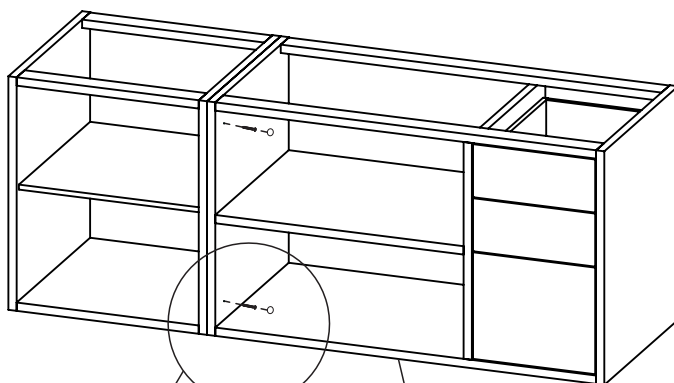
União de Módulos (se necessário)



M- Parafuso Ø4,5x45 (2x)

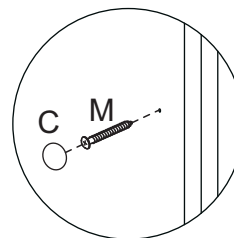


C- Tapa furo
Adesivo (2x)



detalhe 7

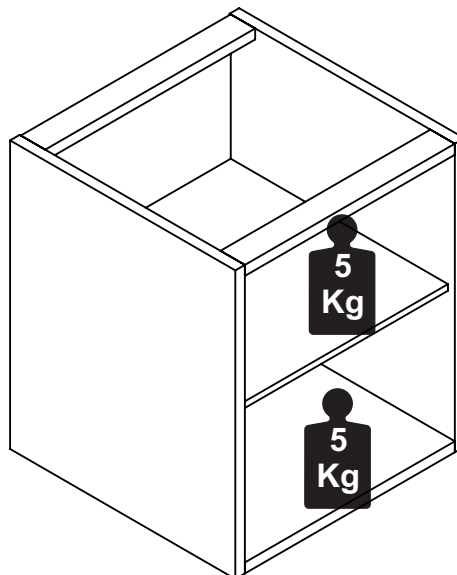
TOAST INFERIOR 120
(vendido separadamente)



detalhe 7

Unir as laterais dos módulos
com os Parafusos (M).
Colar a Tampa Adesiva (C).

capacidade de carga
(distribuídos uniformemente)



TOK&STOK

Termo de Garantia para produto Tok&Stok
A Tok&Stok assegura garantia contra defeitos de material e de manufatura nos seus produtos* pelo período de 02 anos, incluído o prazo legal de garantia de 90 dias, contados a partir da data de emissão da Nota Fiscal ao consumidor.

A Tok&Stok limita-se à realização de serviços de reposição de partes e componentes de produtos nos termos discriminados a seguir e mediante exame realizado por profissionais da Tok&Stok constatando satisfatoriamente a existência de defeito de material ou manufatura. Dependendo da gravidade e extensão do problema, a Tok&Stok poderá optar pela substituição do produto danificado por um novo. Toda e qualquer reclamação do comprador quanto a defeitos observados no produto durante o prazo de vigência dessa garantia só será atendida mediante: a apresentação de respectivo documento fiscal de venda; a realização de uma vistoria técnica do produto para constatação do defeito reclamado. Essa vistoria é realizada, no caso de produtos comprados e retirados nas lojas, apresentando o produto danificado em uma loja Tok&Stok e, para os produtos comprados para entrega, solicitando uma visita técnica de uma equipe Tok&Stok no local de uso do produto. Essa visita é condicionada ao pagamento de uma taxa de visita a ser restituída ao cliente no caso de efetiva comprovação do defeito no produto nos termos desta Garantia. A garantia de acabamentos, revestimentos, partes e peças sujeitas a desgaste natural ficará restrita ao prazo legal de 90 dias.

Situações não cobertas por esta Garantia

- Desgaste no acabamento, parte e/ ou peças, ocorrido por uso intenso ou exposição a condições adversas e não previstas (intempérie, umidade, maresia, frio e calor intensos);
- Danos causados durante o transporte ou montagem do produto, quando estes não tiverem sido executados pela Tok&Stok ou por profissionais por ela designados;
- Mau uso, esforços indevidos, ou qualquer tipo de uso diferente daquele proposto pela Tok&Stok para cada produto. Defeitos ou desgaste causados por uso institucional para os produtos que não forem explicitamente indicados para este fim;
- Problemas causados por montagem em desacordo com o manual de instruções, ou relacionados a adaptações e/ou alterações realizadas no produto;
- Problemas relacionados a condições inadequadas do local onde o produto foi instalado, tais como pisos desnivelados, presença de umidade excessiva, paredes pouco resistentes, etc.;
- Maus tratos, descuido, limpeza e/ou manutenção em desacordo com as instruções repassadas pela Tok&Stok;
- Danos causados por serviços de limpeza ou conserto contratados pelo consumidor;
- Danos causados por acidentes, quedas, sinistros, ataques de pragas ou agentes da natureza;
- Oxidação ou corrosão devido à falta de limpeza, manutenção com produtos inadequados ou exposição à intempérie, umidade ou maresia, excetuando-se os produtos destinados ao uso nestas condições.

Observações complementares

Este termo de garantia é válido somente para produtos instalados no território nacional. A Tok&Stok reserva-se o direito de alterar as características gerais, técnicas e estéticas, ou introduzir melhoramentos nos seus produtos em qualquer momento, sem incorrer na obrigação de efetuar o mesmo nos produtos em estoque ou já vendidos. Para sua tranquilidade, preserve este Termo de Garantia junto ao Documento Fiscal em local de fácil acesso.

(* com exceção de produtos eletro-eletrônicos que contam com a garantia original de fábrica e serviço de assistência técnica fornecidos pelos próprios fabricantes.

Central de atendimento: 0800 200 8000

Horário de atendimento: segunda à sábado das 8h às 18h.