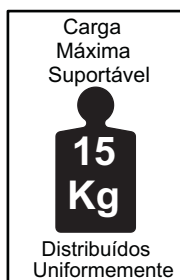


Tripin

Mesa Lateral Red. 48cm



Limpeza:

Pano levemente umedecido com água, seguido de pano seco.

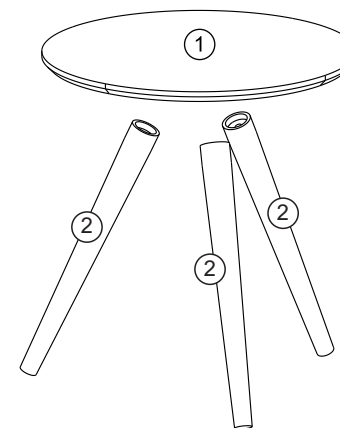
Cuidados:

Não utilizar produtos químicos ou abrasivos na limpeza. Evitar batidas.

Partes do Produto

① Tampo (1x)

② Pé (3x)



Montagem

