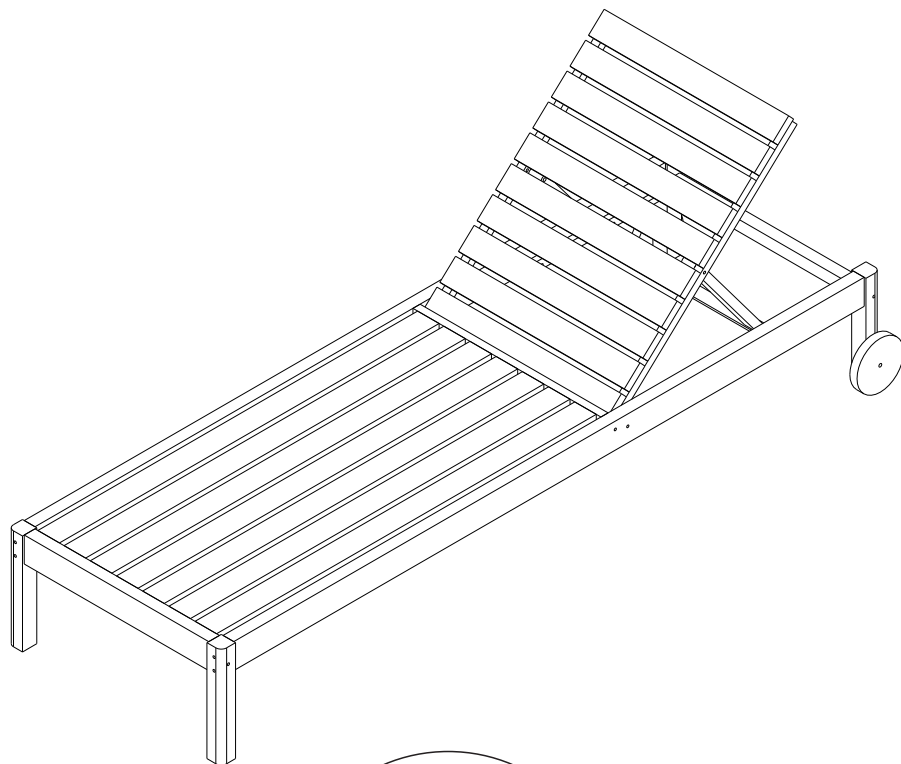


Vereda

Chaise Longue



Bem-vindo

A Tok&Stok traz até você soluções práticas de design com manuais de montagem e instalação detalhados para possibilitar o pleno aproveitamento do potencial dos produtos. Para assegurar a garantia, é recomendada a prévia conferência de partes e componentes, bem como a leitura dos passos e suas ilustrações. Preservar este documento é essencial para a adequada manutenção de seu móvel, o que engloba os possíveis ciclos de montagem e desmontagem.

Central de atendimento: 0800 200 8000

Horário de atendimento: segunda à sábado das 8h às 18h.

RECOMENDAÇÕES

Os produtos Tok&Stok em madeira oferecem qualidade e durabilidade. Entretanto o, prolongamento de suas características originais depende de cuidados como manutenção e limpeza frequentes. O envelhecimento natural como a perda de brilho, mudança progressiva de tonalidade e o aparecimento de fissuras não comprometem o desempenho do móvel. Estas peculiaridades são provocadas pela variação de temperatura e pela exposição direta à ação do sol e da chuva.

Vale lembrar que nenhuma destas peculiaridades interferem na funcionalidade, na durabilidade ou na resistência do produto e, portanto, não configuram defeito.

Para aumentar a vida útil de seu móvel, a Tok&Stok sugere:

- Guardar o manual de montagem que acompanha o produto para futuras consultas.
- Observar a carga máxima suportável, conforme desenho esquemático no final do documento.
- Recolher o móvel após o uso; guardá-lo em ambiente coberto.
- Apertar os parafusos periodicamente.
- Sugere-se a manutenção para renovação do acabamento da madeira entre 3 e 9 meses; dependendo das condições geográficas e do local exposto.

Indicamos o stain incolor da marca Sayerlack para proteção da madeira.

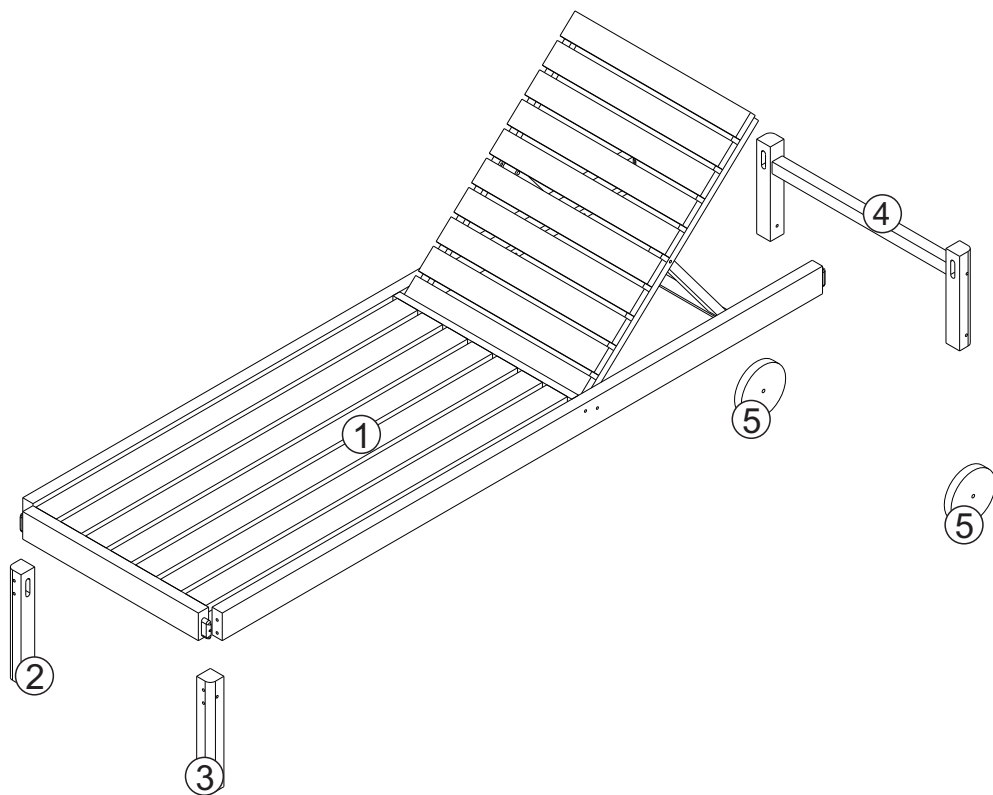
As demais reaplicações podem ser realizadas anualmente; ou quando o cliente julgar necessário.

*Reaplicar o Stain incolor marca Sayerlack, conforme segue passo a passo abaixo:

- remover aspereza e impurezas com lixa grão 320.
- remover o pó do lixamento com um pano seco.
- aplicar a mistura do Stein (da mesma forma como se aplica cera de assoalho).
- remover o excesso com um pano limpo.
- aguardar 48 horas para a secagem.

Partes do Produto

- 1 Chaise (1x)
- 2 Pé Esquerdo (1x)
- 3 Pé Direito (1x)
- 4 Pé Traseiro (1x)
- 5 Roda (2x)



Componentes



A - Parafuso 1/4x80mm cab. 17 (2x)



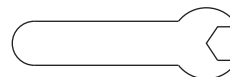
B - Parafuso 7x70mm cab. 13 (10x)



C - Arruela 1/4 (4x)



D - Porca 1/4 (2x)

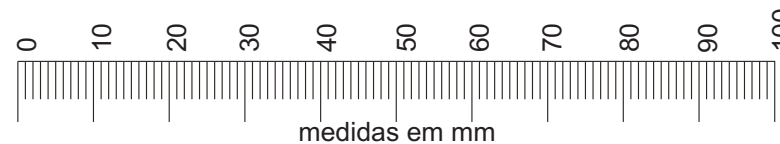


E - Chave de Boca (1x)



F - Chave Allen 4mm (1x)

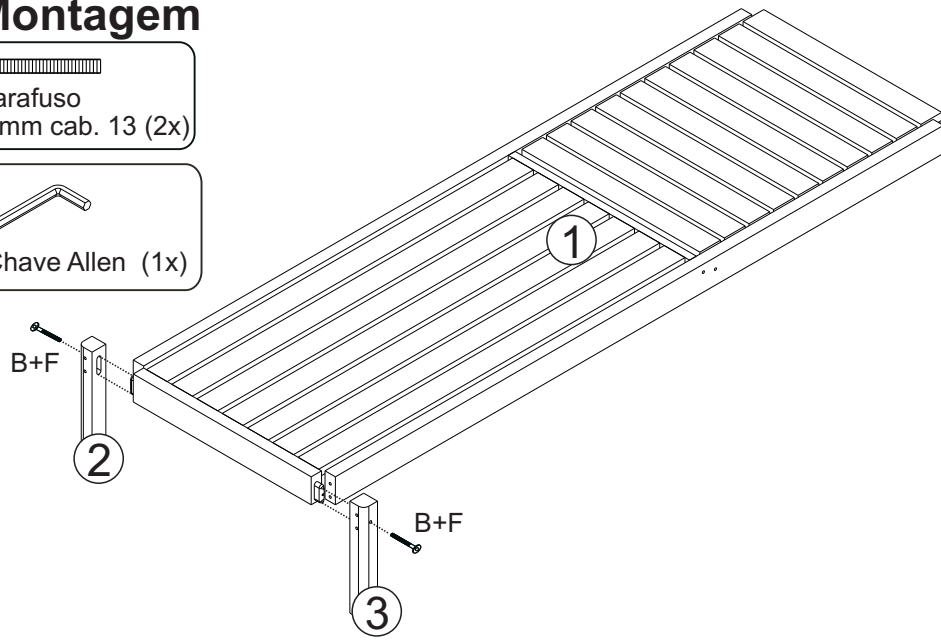
Utilizar a régua abaixo para medir os componentes.



1 Montagem

B- Parafuso
7x70mm cab. 13 (2x)

F - Chave Allen (1x)

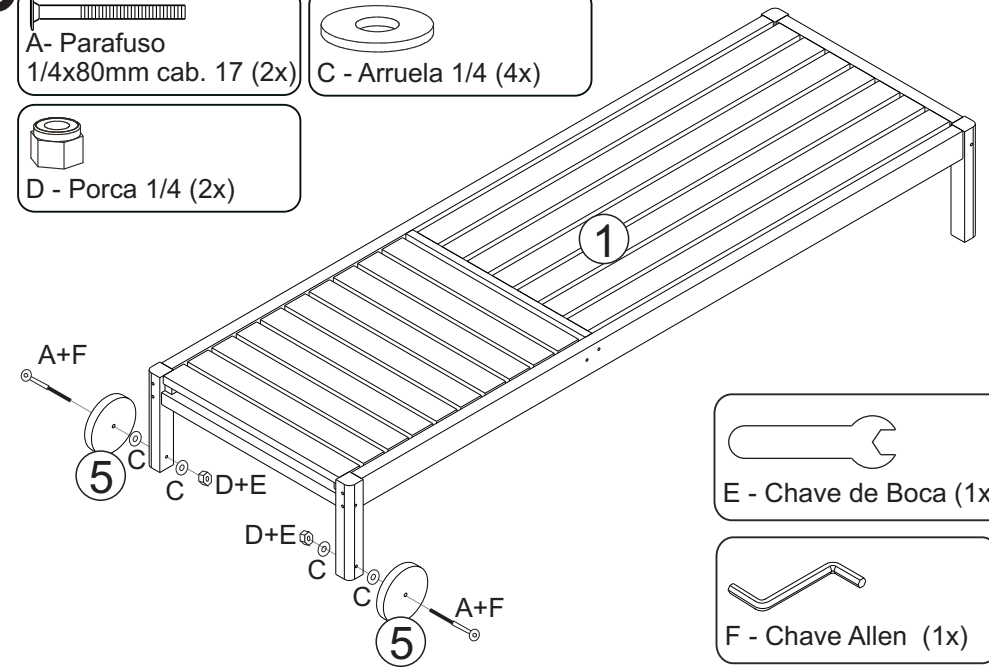


3

A- Parafuso
1/4x80mm cab. 17 (2x)

C - Arruela 1/4 (4x)

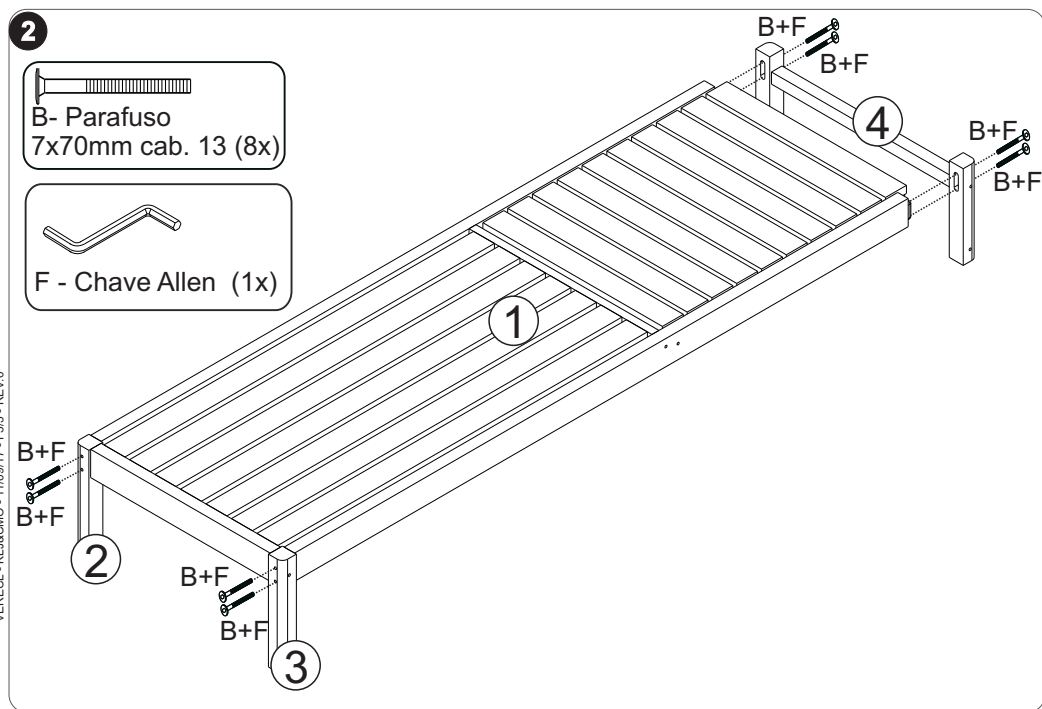
D - Porca 1/4 (2x)



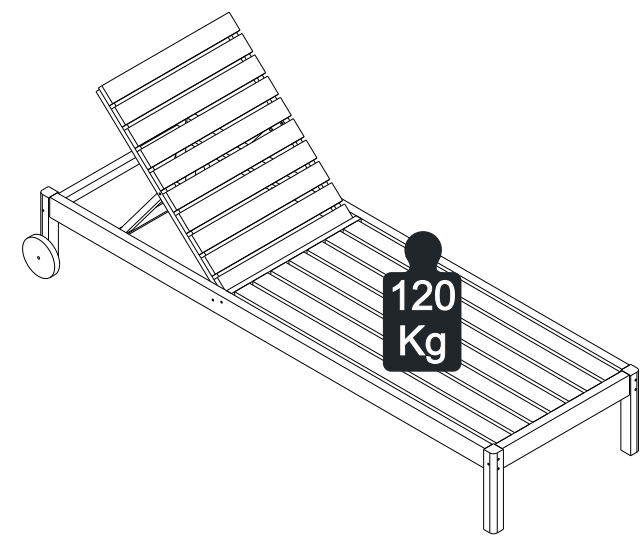
2

B- Parafuso
7x70mm cab. 13 (8x)

F - Chave Allen (1x)



Capacidade de Carga (distribuídos uniformemente)



VERECL - KLJ&CMO - 11/09/17 - F3/3 - REV.0