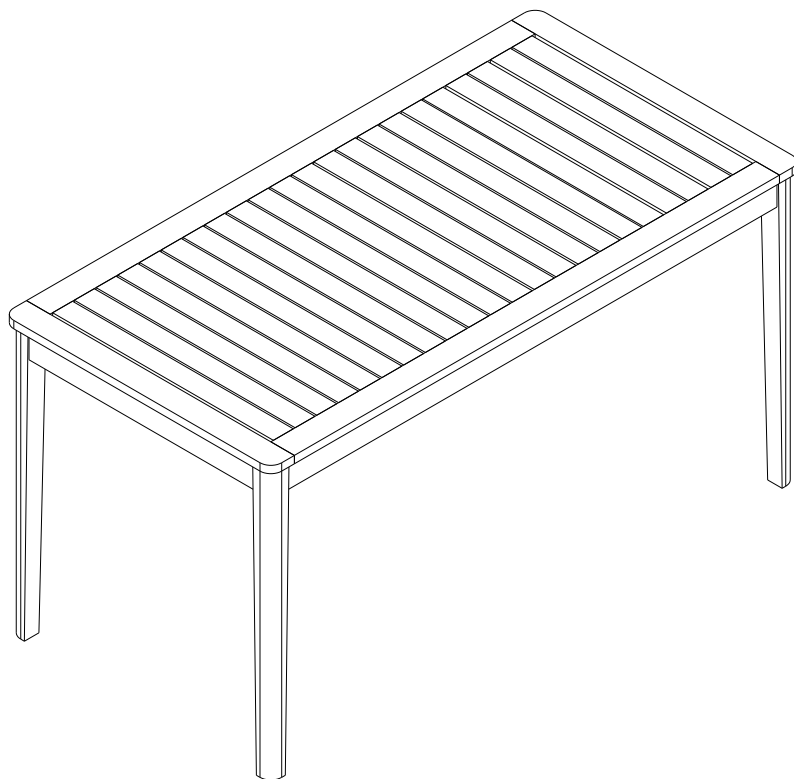


# Vereda

Mesa 147x74cm



**Recolher após o uso;  
guardar em ambiente coberto**

Recomenda-se manutenções;  
vide manual de instruções.

## **Bem-vindo**

A Tok&Stok traz até você soluções práticas de design com manuais de montagem e instalação detalhados para possibilitar o pleno aproveitamento do potencial dos produtos.

Para assegurar a garantia, é recomendada a prévia conferência de partes e componentes, bem como a leitura dos passos e suas ilustrações.

Preservar este documento é essencial para a adequada manutenção de seu móvel, o que engloba os possíveis ciclos de montagem e desmontagem.

**Central de atendimento: 0800 200 8000**

**Horário de atendimento: segunda à sábado das 8h às 18h.**

### **RECOMENDAÇÕES:**

Os produtos Tok&Stok em madeira oferecem qualidade e durabilidade. Entretanto, o prolongamento de suas características originais depende de cuidados como manutenção e limpeza frequentes. O envelhecimento natural como perda de brilho, mudança progressiva de tonalidade e o aparecimento de fissuras não comprometem o desempenho do móvel. Estas peculiaridades são provocadas pela variação de temperatura e pela exposição direta à ação do sol e da chuva.

Vale lembrar que nenhuma destas particularidades interferem na funcionalidade, na durabilidade ou na resistência do produto e, portanto, não configuram defeito.

Para aumentar a vida útil de seu móvel, a Tok&Stok sugere:

- Guardar o manual de montagem que acompanha o produto para futuras consultas.
- Observar a carga máxima suportável, conforme desenho esquemático no final do documento.
- Recolher o móvel após o uso; guardá-lo em ambiente coberto.
- Apertar seus parafusos periodicamente.
- 3 meses após a compra, faz-se necessário uma manutenção para renovação da madeira. As demais manutenções poderão ser realizadas anualmente; ou quando o cliente julgar necessário.

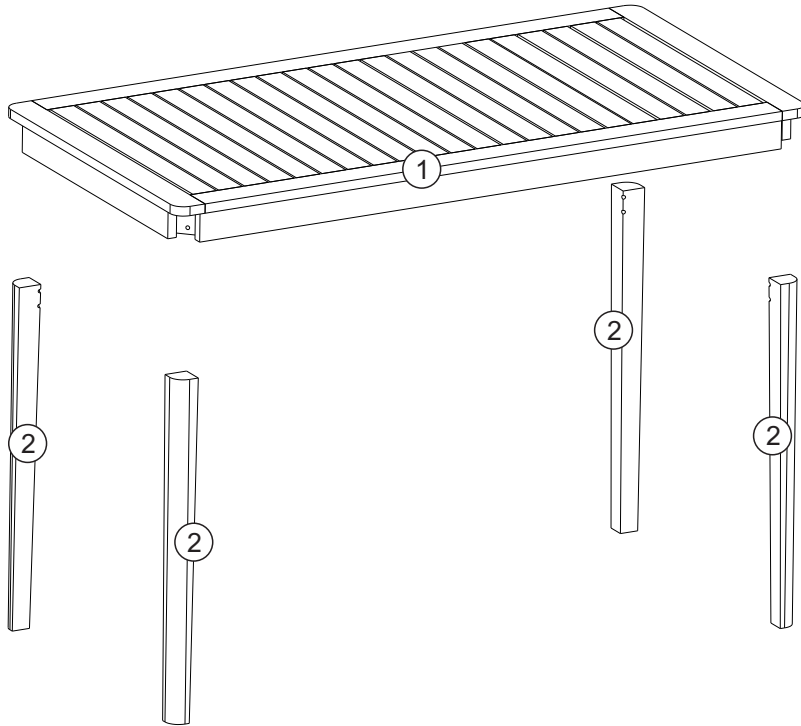
\*Reaplicar o Stein incolor marca Sayelack, conforme segue passo a passo abaixo:

- remover aspereza e impurezas com lixa grão 320.
- remover o pó do lixamento com um pano seco.
- aplicar a mistura do Stein (da mesma forma como se aplica cera de assoalho).
- remover o excesso com um pano limpo.
- aguardar 48 horas para a secagem.

\*ATok&Stok possui em sua coleção o Kit de Manutenção de Móveis para área externa (vendido separadamente) que contém todo o material necessário, assim como a instrução de uso para esta operação.

## Partes do Produto

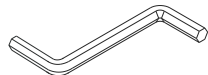
- 1 Tampo (1x)
- 2 Pé (4x)



## Componentes

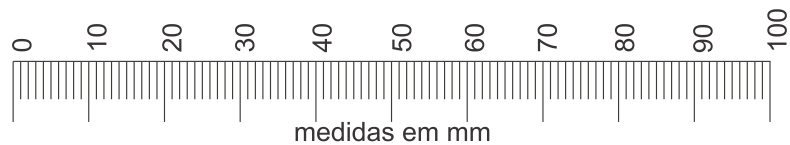


A- Parafuso 7x60mm cab. 17 (8x)



B - Chave Allen 4mm (1x)

Utilizar a régua abaixo para medir os componentes.

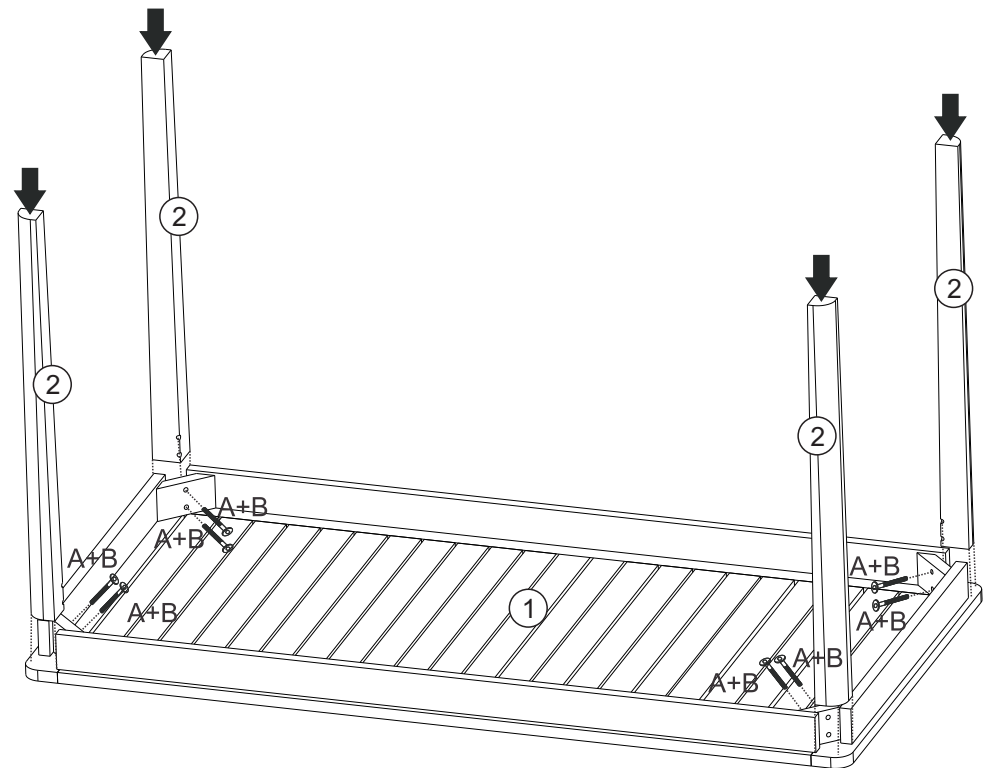


medidas em mm

1

A- Parafuso  
7x60mm cab. 17 (8x)

B - Chave Allen (1x)



Carga  
Máxima  
Suportável

60  
Kg

Distribuídos  
Uniformemente