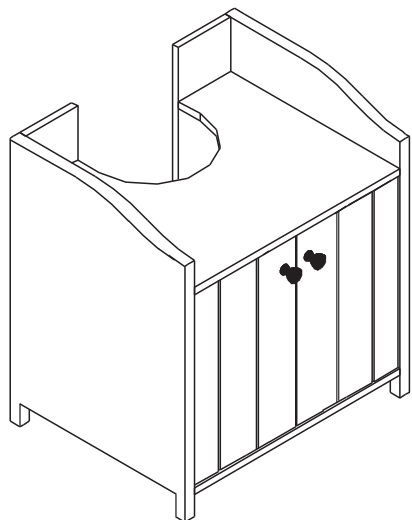


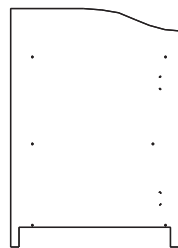
village I

gabinete coluna 2 portas

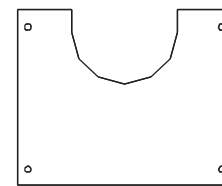
TOK&STOK



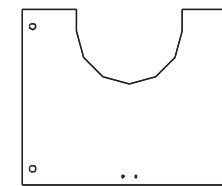
Partes do produto



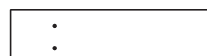
1- Lateral Direita/
Esquerda (2x)



2- Base (1x)



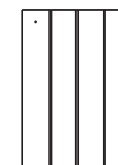
3- Tampo (1x)



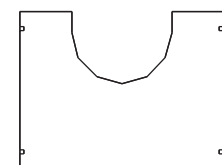
4- Fundo (2x)



5- Acrílico (2x)

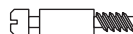


6- Porta (2x)



7- Prateleira (1x)

Componentes



A- Parafuso Minifix (8x)



B- Tambor (8x)



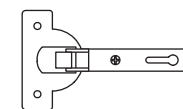
C- Adesivo Ø18 (8x)



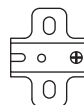
D- Parafuso
Ø4,5x30 (6x)



E- Parafuso
Ø4x14 (16x)



F- Dobradiça (4x)



G- Calço (4x) 12mm



H- Suporte de
Prateleira (6x)



I- Puxador (2x)



J- Parafuso
Ø4,2x25 (2x)



L- Parafuso
Ø2,9x13 (8x)



2
pessoas necessárias
para montar
o produto



40min
tempo de montagem
aproximado



médio
grau de
dificuldade



não utilizar químicos
ou abrasivos
na limpeza

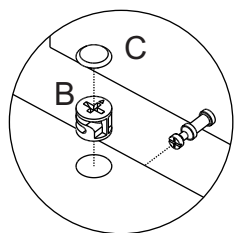
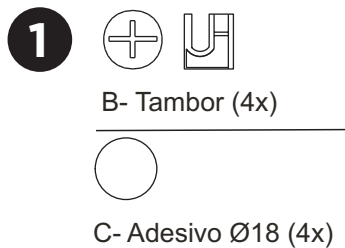
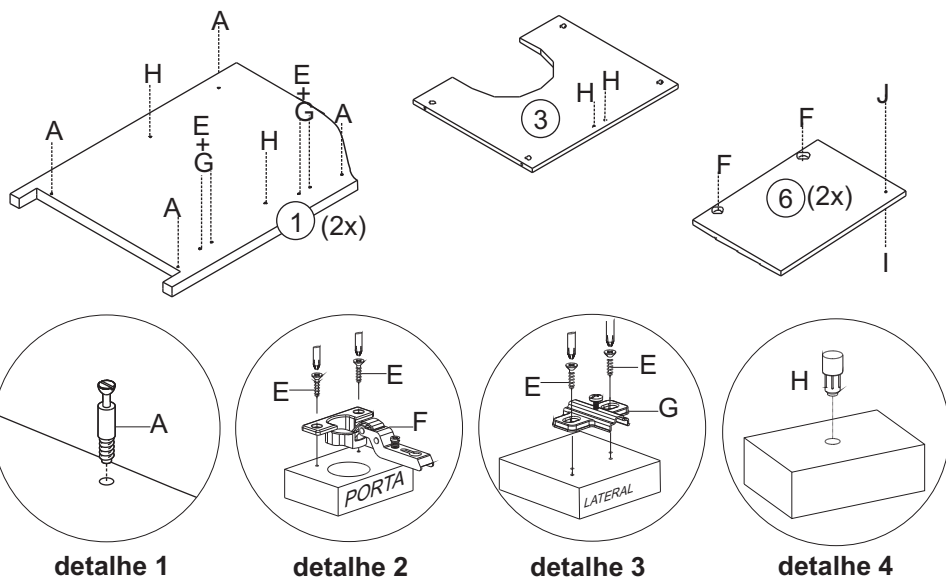


evitar batidas
e contato com
objetos cortantes

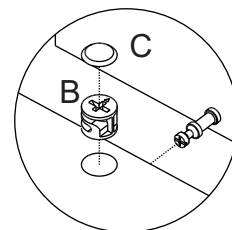
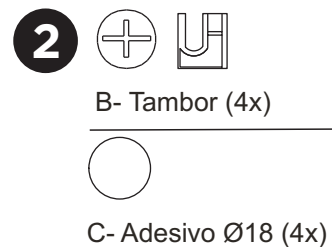
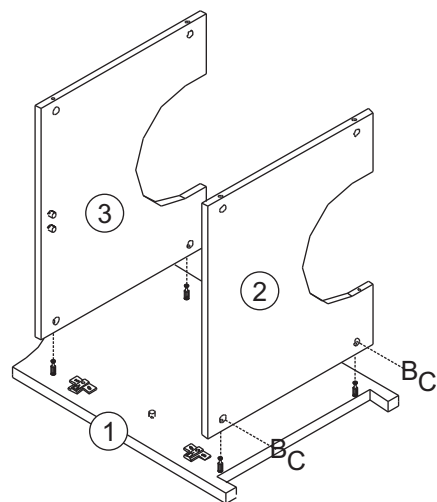


pano umedecido
com água seguido
de pano seco

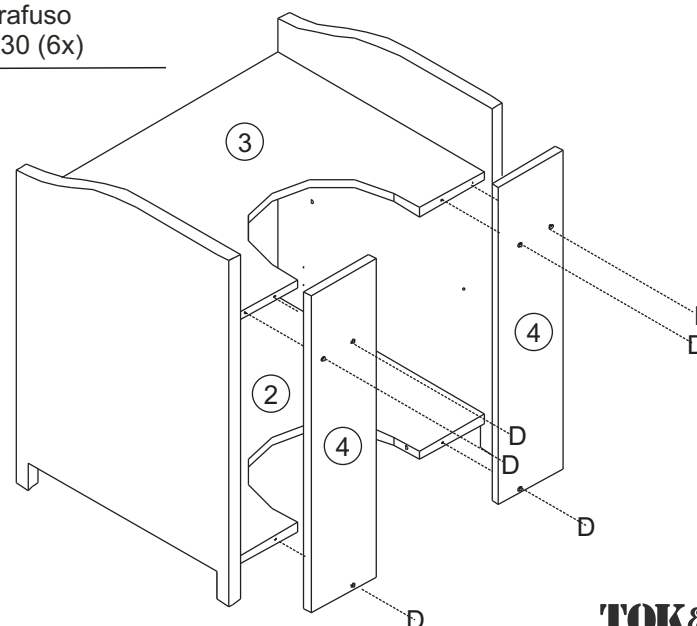
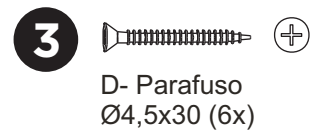
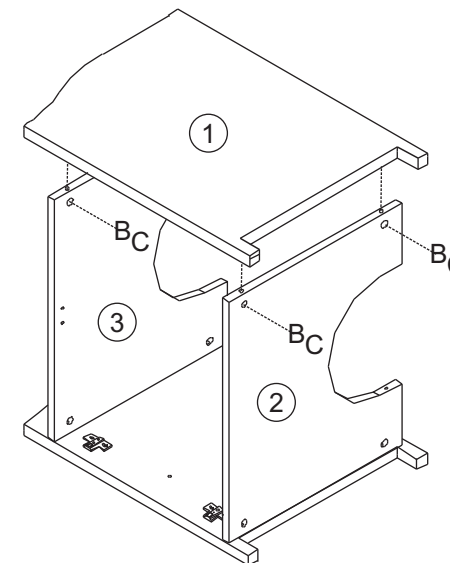
Pré-Montagem



Encaixar e girar os tambores em sentido horário



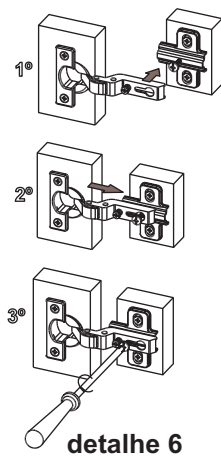
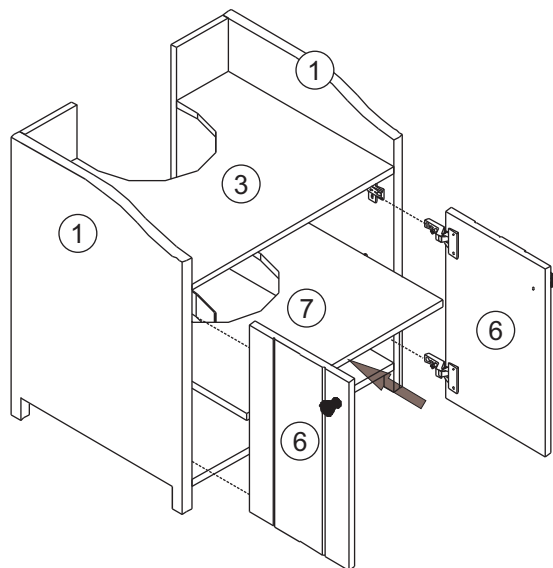
Encaixar e girar os tambores em sentido horário



4

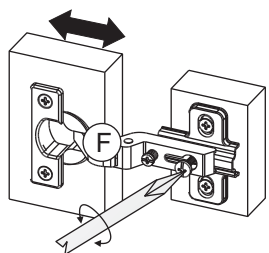


E- Parafuso
Ø4x14 (8x)

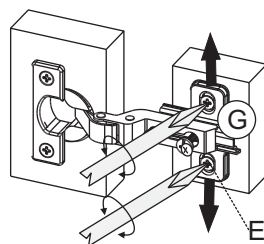


detalhe 6

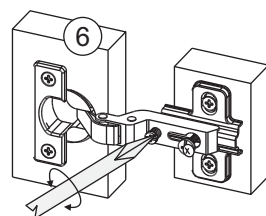
Ajuste de Profundidade



Ajuste de Altura



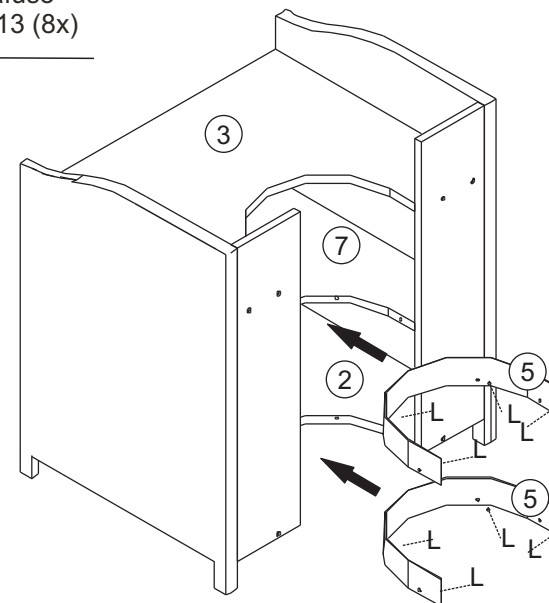
Ajuste Interno



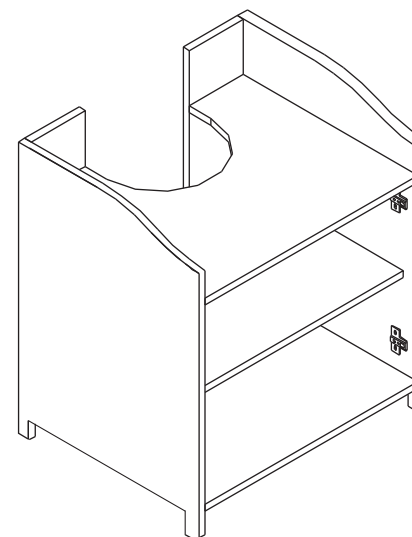
5



L- Parafuso
Ø2,9x13 (8x)



capacidade de carga
(distribuídos uniformemente)



10 Kg
tampo/base



5 Kg
prateleira