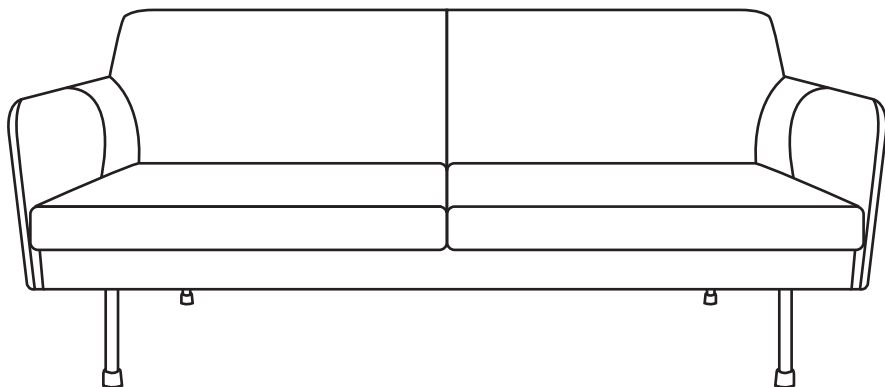


# viscount

## sofá 3 lugares

### TOK&STOK



2  
pessoas necessárias  
para montar  
o produto



tempo de montagem  
aproximadamente



médio  
grau de  
dificuldade



não utilizar químicos  
ou abrasivos  
na limpeza



Pano levemente  
umedecido com  
água, seguido  
de pano seco.



capacidade máxima  
suportável, distribuída  
uniformemente

ferramentas necessárias  
(não fornecidas)



chave phillips



parafusadeira

### componentes



A- Parafuso  
5x25 (28x)

### Recomendações

Partes do produto protegidas da incidência de luz estão sujeitas a alterações de tonalidade diferentemente das expostas. Somente o uso freqüente pode amenizar esta ocorrência.

### Cuidados Essenciais com o Couro

- A fricção de forma brusca ao couro pode causar riscos/marcas irreversíveis, isto devido à movimentação da cera do acabamento dada à pele, entretanto, se o risco for leve, pode ser amenizado com o aquecimento leve da área com a ajuda de um tecido.
- As regiões de maior utilização do estofado, como assentos e encostos, tendem a ter uma pequena alteração em sua tonalidade devido à movimentação da cera do acabamento.
- A exposição direta do couro à luz solar e luzes quentes afetam o tonalidade do couro de forma irreversível.
- Qualquer sujidade, produto líquido, pastoso ou sólido que caia no couro, deve ser retirado imediatamente sob o risco de manchar.
- Produtos adesivos danificam o acabamento do estofado, por isso nunca colar nada na superfície do couro.

### Manutenção e Limpeza

- O couro deve ser higienizado de modo a preservar suas características. Diariamente, retirar a poeira do estofado com um pano macio e seco. Semanalmente, sua limpeza deve ser feita com uso de um tecido macio umedecido com água ou em solução de água e sabão neutro\*, conforme descrito abaixo. Realizar movimentos circulares e suaves em toda a extensão do estofado, em seguida, com um tecido macio e seco, retirar o excesso de umidade da superfície do couro.

Atenção: evitar excesso de água na região das costuras.

\*Solução: em 300 ml de água adicionar 5 gotas de sabão neutro líquido.

Alimentos, principalmente os líquidos, em contato com o couro podem causar manchas. Em caso de acidentes, remover o excesso de sujeira e limpar o estofado imediatamente.

\*Nunca utilizar produtos químicos ou abrasivos.

\*Nunca deixar sujeira excessiva no produto.

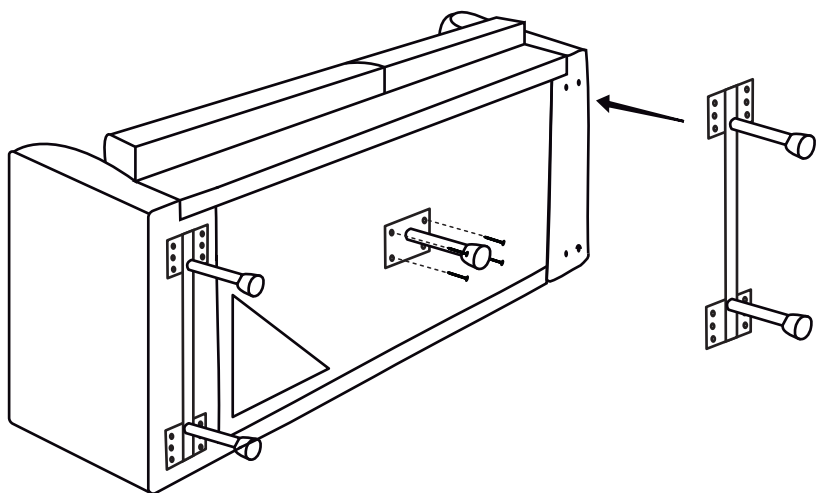
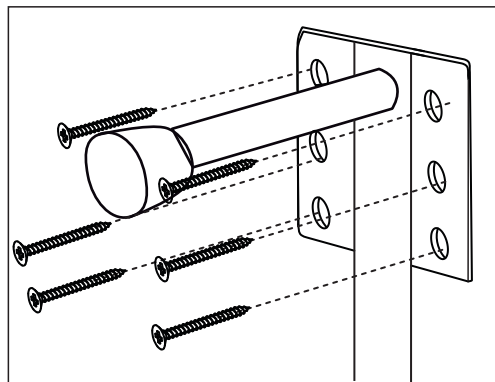
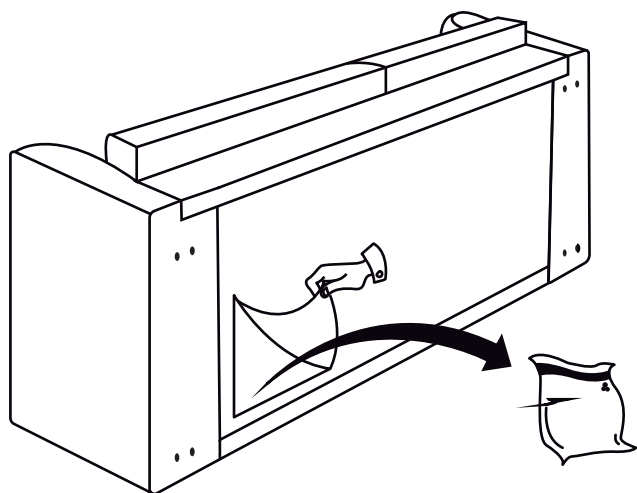
\*Nunca deixar o couro em exposição à umidade, luz solar e luzes quentes.

\*Nunca deixar o couro em exposição ao calor excessivo.

# 1 montagem



A- Parafuso  
5x25 (28x)



## Termo de Garantia para produto Tok&Stok

A Tok&Stok assegura garantia contra defeitos de material e de manufatura nos seus produtos\* pelo período de 02 anos, incluído o prazo legal de garantia de 90 dias, contados a partir da data de emissão da Nota Fiscal ao consumidor.

A Tok&Stok limita-se à realização de serviços de reposição de partes e componentes de produtos nos termos discriminados a seguir e mediante exame realizado por profissionais da Tok&Stok constatando satisfatoriamente a existência de defeito de material ou manufatura. Dependendo da gravidade e extensão do problema, a Tok&Stok poderá optar pela substituição do produto danificado por um novo. Toda e qualquer reclamação do comprador quanto a defeitos observados no produto durante o prazo de vigência dessa garantia só será atendida mediante: a apresentação de respectivo documento fiscal de venda; a realização de uma vistoria técnica do produto para constatação do defeito reclamado. Essa vistoria é realizada, no caso de produtos comprados e retirados nas lojas, apresentando o produto danificado em uma loja Tok&Stok e, para os produtos comprados para entrega, solicitando uma visita técnica de uma equipe Tok&Stok no local de uso do produto. Essa visita é condicionada ao pagamento de uma taxa de visita a ser restituída ao cliente no caso de efetiva comprovação do defeito no produto nos termos desta Garantia. A garantia de acabamentos, revestimentos, partes e peças sujeitas a desgaste natural ficará restrita ao prazo legal de 90 dias. Situações não cobertas por esta Garantia

- Desgaste no acabamento, parte e/ ou peças, ocorrido por uso intenso ou exposição a condições adversas e não previstas (intempérie, umidade, maresia, frio e calor intensos);
- Danos causados durante o transporte ou montagem do produto, quando estes não tiverem sido executados pela Tok&Stok ou por profissionais por ela designados;
- Mau uso, esforços indevidos, ou qualquer tipo de uso diferente daquele proposto pela Tok&Stok para cada produto. Defeitos ou desgaste causados por uso institucional para os produtos que não forem explicitamente indicados para este fim;
- Problemas causados por montagem em desacordo com o manual de instruções, ou relacionados a adaptações e/ou alterações realizadas no produto;
- Problemas relacionados a condições inadequadas do local onde o produto foi instalado, tais como pisos desnivelados, presença de umidade excessiva, paredes pouco resistentes, etc.;
- Maus tratos, descuido, limpeza e/ou manutenção em desacordo com as instruções repassadas pela Tok&Stok;
- Danos causados por serviços de limpeza ou conserto contratados pelo consumidor;
- Danos causados por acidentes, quedas, sinistros, ataques de pragas ou agentes da natureza;
- Oxidação ou corrosão devido à falta de limpeza, manutenção com produtos inadequados ou exposição à intempérie, umidade ou maresia, excetuando-se os produtos destinados ao uso nestas condições.

## Observações complementares

Este termo de garantia é válido somente para produtos instalados no território nacional. A Tok&Stok reserva-se o direito de alterar as características gerais, técnicas e estéticas, ou introduzir melhoramentos nos seus produtos em qualquer momento, sem incorrer na obrigação de efetuar o mesmo nos produtos em estoque ou já vendidos. Para sua tranquilidade, preserve este Termo de Garantia junto ao Documento Fiscal em local de fácil acesso.

(\*) com exceção de produtos eletro-eletrônicos que contam com a garantia original de fábrica e serviço de assistência técnica fornecidos pelos próprios fabricantes.

Contact center: 0800 89 24 984

Horário de atendimento: segunda à sexta-feira das 8h às 20h e aos sábados das 8h às 18h.

**TOK&STOK**