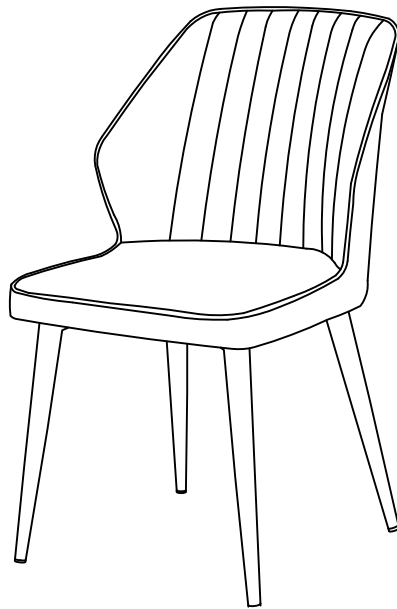


# winston

cadeira

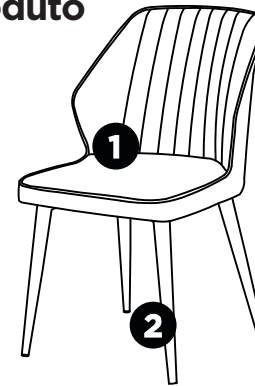
## TOK&STOK



### partes do produto

1 Estrutura (1x)

2 Base (1x)



### componentes



A- Parafuso allen (4x)

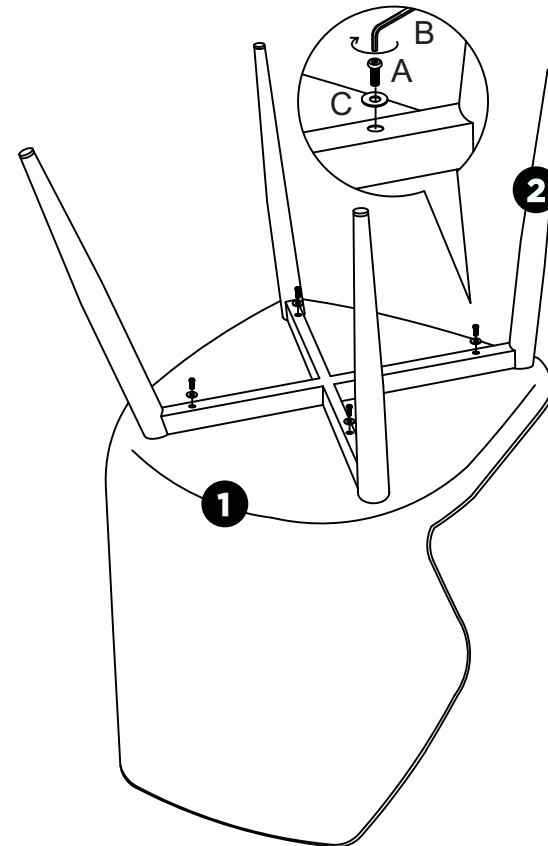


B- Chave allen (1x)



C- Arruela (4x)

### montagem



capacidade máxima suportável, distribuída uniformemente



não utilizar químicos ou abrasivos na limpeza



evitar o contato com objetos cortantes e exposição prolongada ao sol.



Tecido: aspirador de pó ou escova com cerdas macias.  
Metal e revestimento sintético: pano levemente umedecido com água, seguido de pano seco.