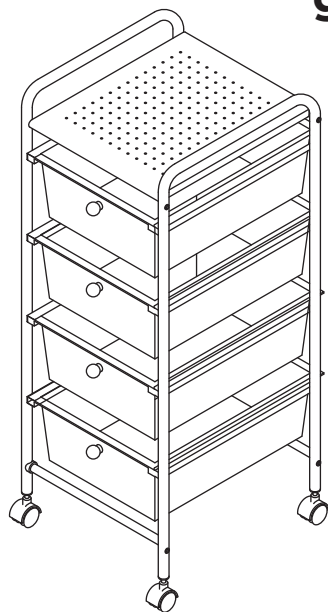


zaz

gaveteiro 4 gavetas



ferramentas necessárias
(não fornecidas)



martelo de borracha



chave phillips



1
pessoas necessárias
para montar
o produto



20min
tempo de montagem
aproximado



fácil
grau de
dificuldade

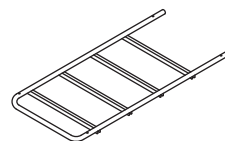


Não utilizar produtos
químicos ou abrasivos
na limpeza. Evitar
batidas e o contato
com objetos cortantes.

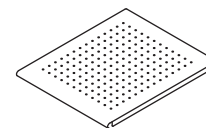


Estrutura e tampo: flanela seca.
Gavetas: pano levemente
umedecido com água, seguido de
pano seco.

Partes do Produto



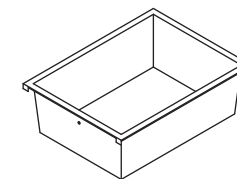
1- Lateral Direita/
Esquerda (2x)



2- Tampo (1x)



3- Haste (4x)



4- Gaveta (4x)

Componentes



A- Parafuso Allen (8x)



B- Conector (8x)



C- Bucha (4x)



D- Rodízio (4x)



E- Puxador (4x)

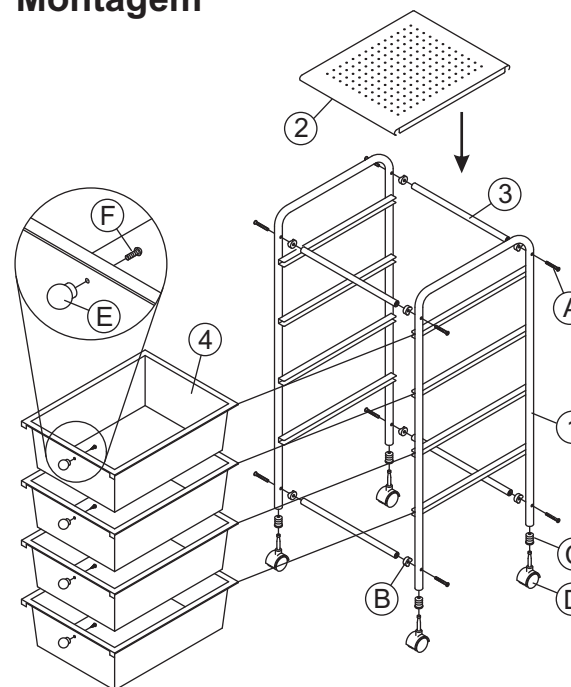


F- Parafuso (4x)



G- Chave Allen 4mm (1x)

Montagem



**Carga Máxima
Suportável**

**2
Kg**

Por gaveta

**5
Kg**

Tampo

**distribuídos
uniformemente**