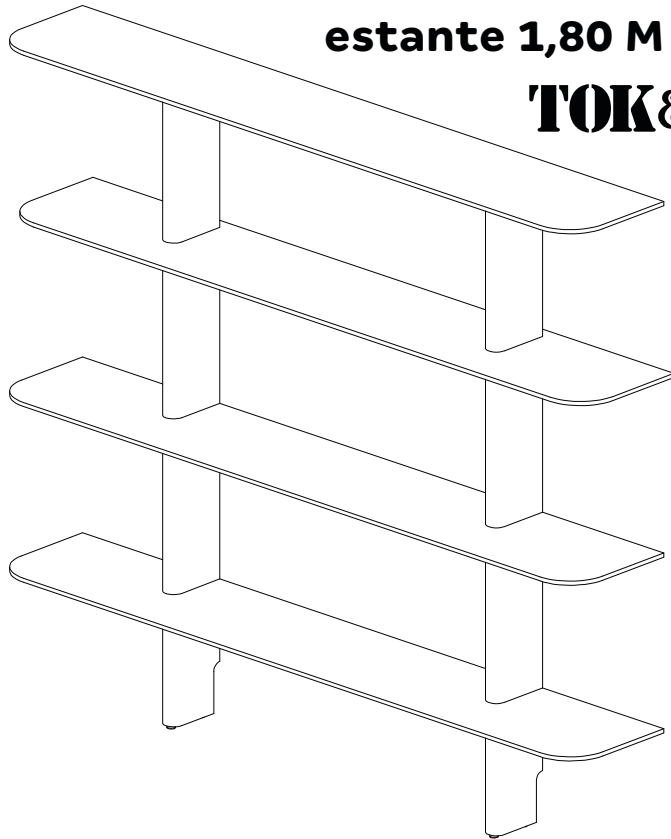


# allure

estante 1,80 M X 1,60 M

TOK&STOK



**\*Para uso apoiada ao solo e fixa à parede (componentes inclusos).**

**\*\*Pode apresentar variações de tonalidades e veios devido à matéria-prima e lotes de produção.**

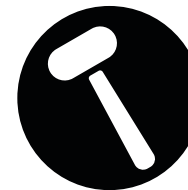


- Fixação na parede obrigatória;
- Para a sua segurança e perfeita instalação, é imprescindível seguir todos os passos do manual de montagem;
- A empresa não se responsabiliza pela não observância dos passos citados, fragilidade da parede, alterações feitas no produto, danos causados devido ao manuseio e montagem incorretas.

## ferramentas necessárias (não fornecidas)



chave philips



martelo de borracha



parafusadeira



chave de boca  
13 mm



8 mm  
furadeira



escada



trena



2  
pessoas necessárias  
para montar  
o produto



médio  
grau de  
dificuldade



não utilizar químicos  
ou abrasivos  
na limpeza



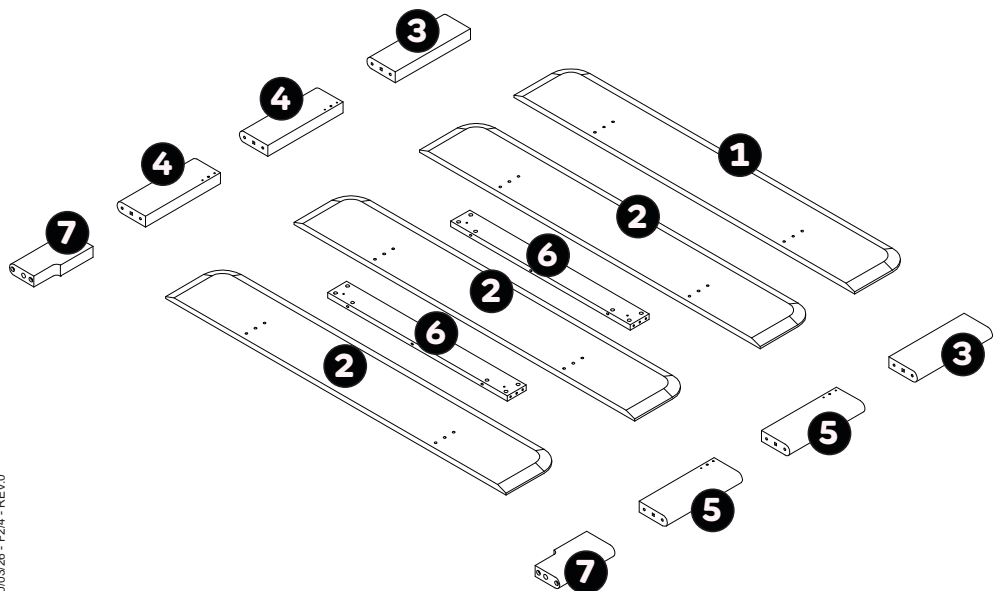
evitar batidas  
e contato com  
objetos cortantes



Pano levemente umedecido  
com água, seguido de pano  
seco.

## partes do produto

- 1 Tampo (1x)
- 2 Prateleira (3x)
- 3 Coluna superior sem furo lateral (2x)
- 4 Tampo Coluna intermediária esquerda com furo (2x)
- 5 Coluna intermediária direita com furo (2x)
- 6 Régua (2x)
- 7 Coluna inferior do rodapé sem furo lateral (2x)



## componentes



A- Caviha Ø10x80 (12x)



B- Caviha Ø10x40 (4x)



C- Caviha Ø8x30 (6x)



D- Minifix (12x)



E- Tambor (12x)



F- Parafuso 5x60 (4x)



G- Pé Nivelador c/ bucha (4x)

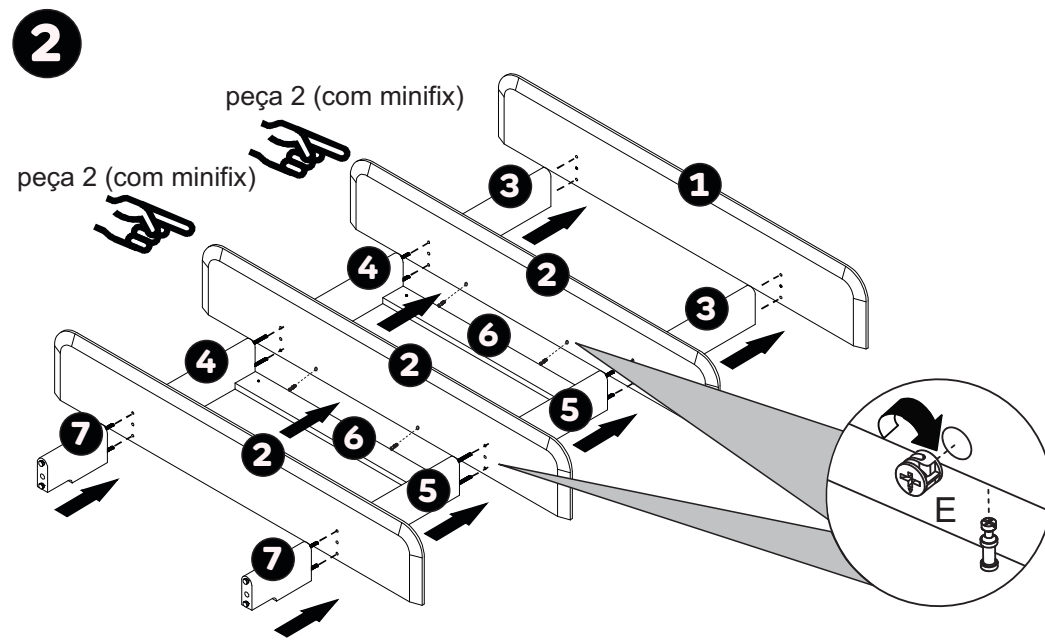
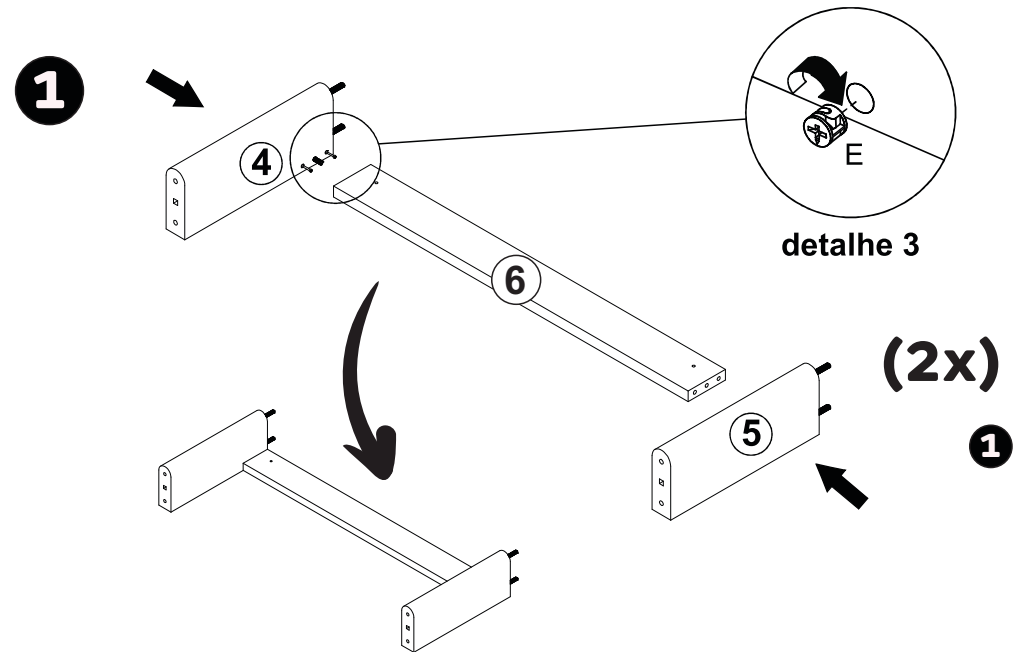
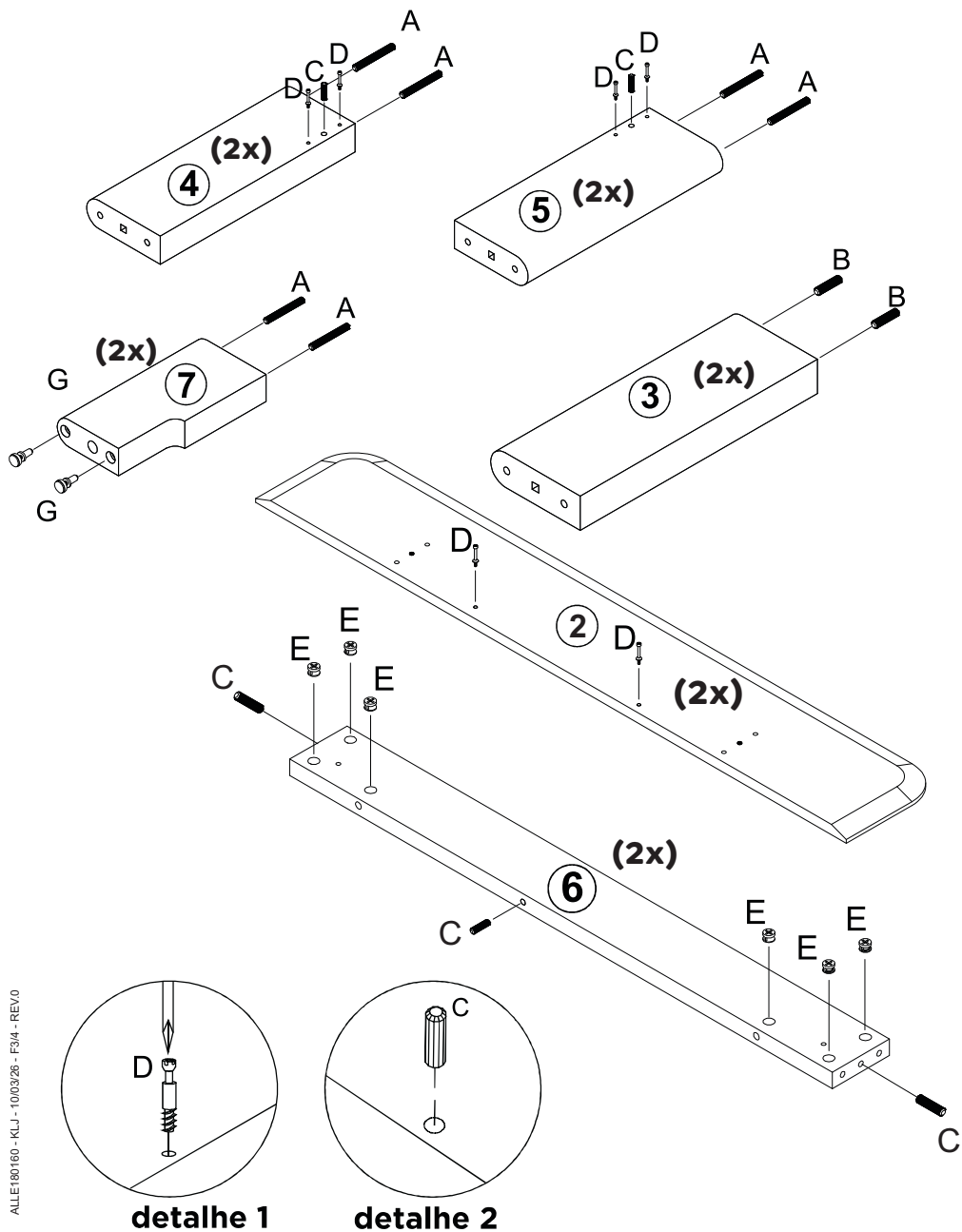


H- Bucha S8 (4x)

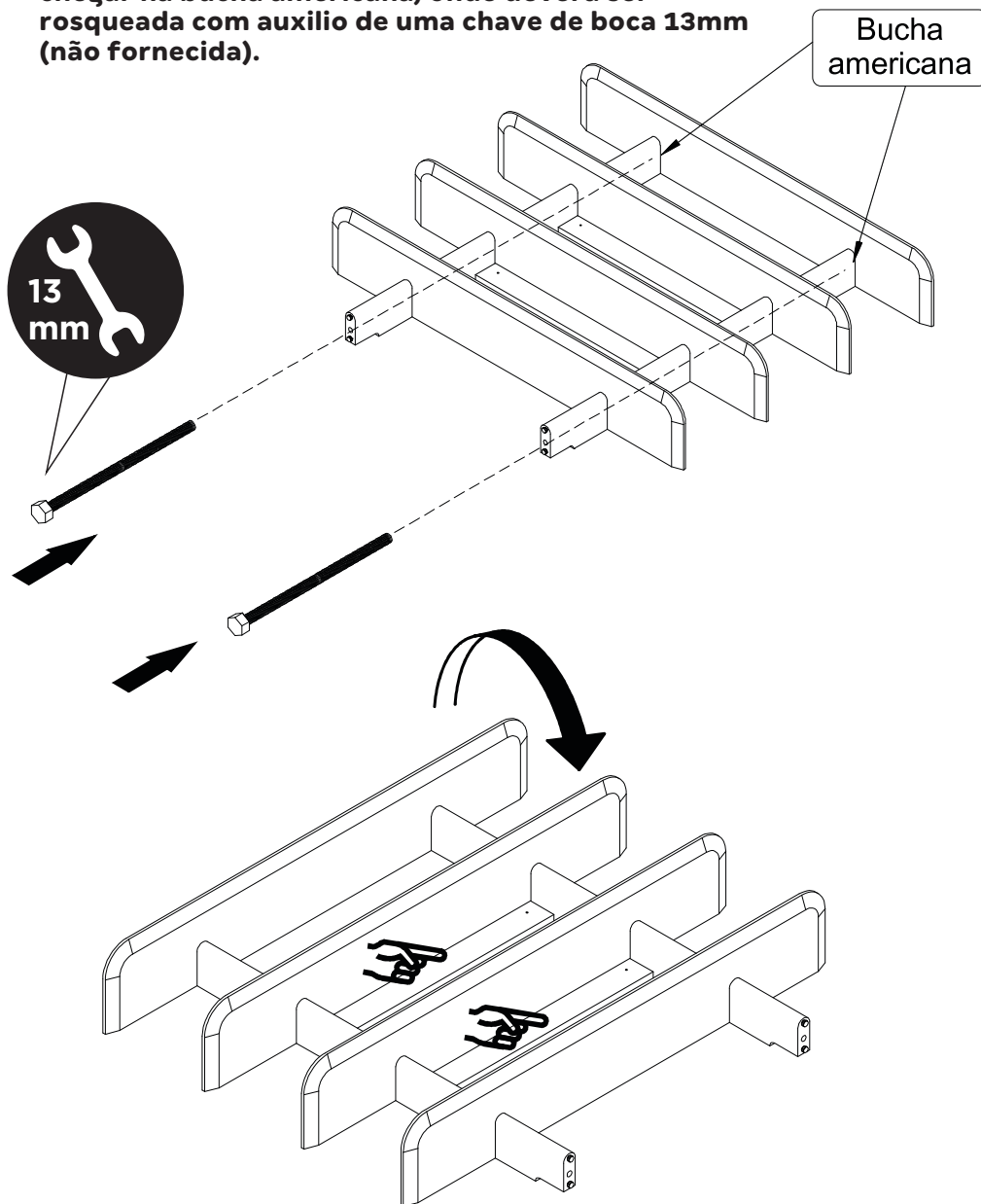


I- Barra roscada (2x)

# pré-montagem



- 3** Depois de todas as peças montadas, colocar a barra roscada através do furo central das colunas até chegar na bucha americana, onde deverá ser rosqueada com auxílio de uma chave de boca 13mm (não fornecida).

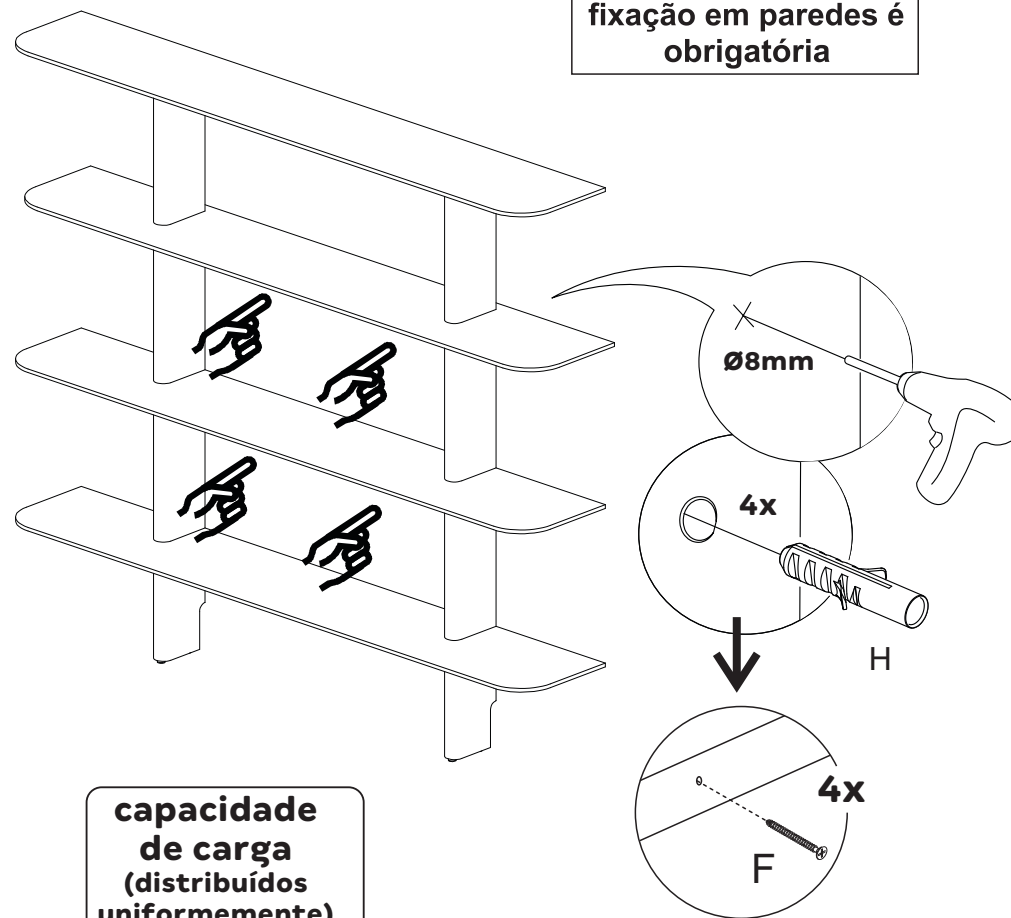


## **4** fixação na parede

Seguir os furo da régua 6.



Para segurança, a fixação em paredes é obrigatória



capacidade  
de carga  
(distribuídos  
uniformemente)



por prateleira