

capone

poltrona reclinável com puff
TOK&STOK



partes do produto

- ① Encosto (1x)
- ② Braço (2x)
- ③ Assento Poltrona (1x)
- ④ Pistão (1x)
- ⑤ Base Poltrona (1x)
- ⑥ Base Pufe (1x)
- ⑦ Assento Pufe (1x)
- ⑧ Estrutura do Pufe (1x)



duas
pessoas necessárias
para montar
o produto



grau de
dificuldade



não utilizar químicos
ou abrasivos
na limpeza

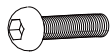


evitar batidas
e contato com
objetos cortantes



Pano levemente umedecido
com água, seguido de pano
seco.

Componentes



A- Parafuso
M6x45 (4x)



B- Parafuso
M6x20 (4x)



C- Parafuso
M8x25 (2x)



D- Kit Manopla (1x)



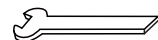
E- Chave Allen
M6 (1x)



F- Chave Allen
M8 (1x)

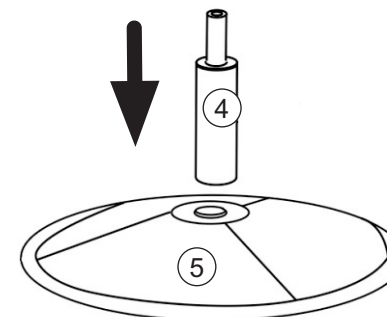


G- Parafuso
M8x50 (2x)



H- Chave de
Boca 13mm (1x)

1



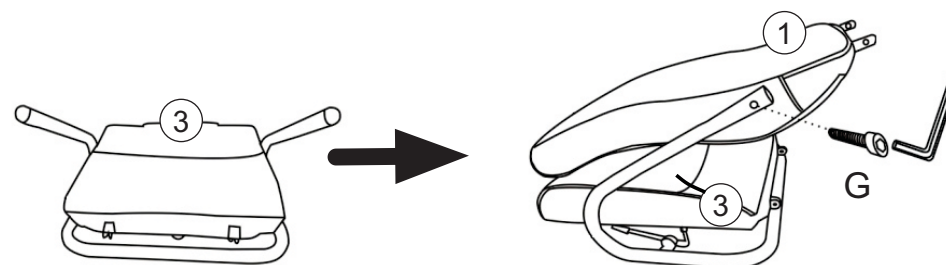
2



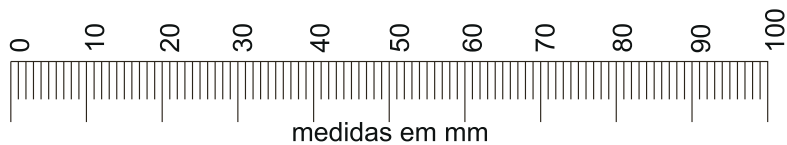
G- Parafuso
M8x50 (2x)



F- Chave Allen
M8 (1x)



Utilizar a régua abaixo para medir os componentes.

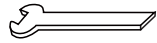


medidas em mm

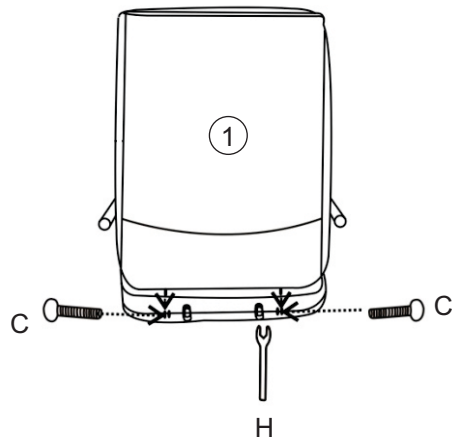
3



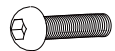
C- Parafuso
M8x25 (2x)



H- Chave de
Boca 13mm (1x)



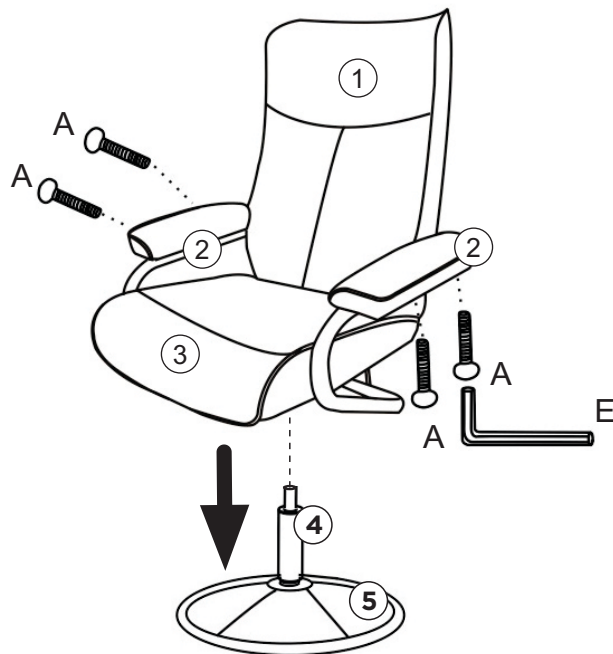
4



A- Parafuso
M6x45 (4x)



E- Chave Allen
M6 (1x)



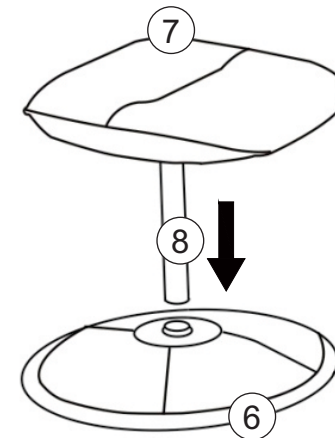
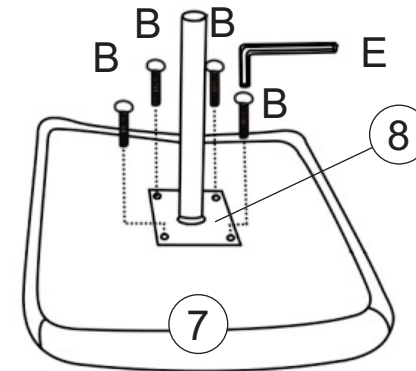
5



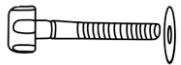
B- Parafuso
M6x20 (4x)



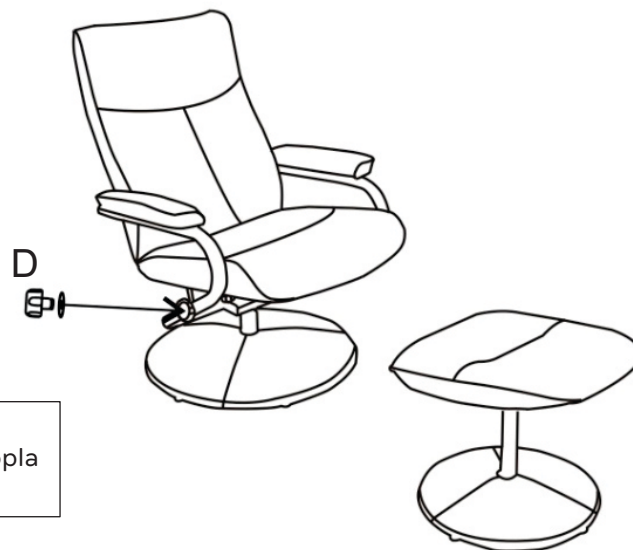
E- Chave Allen
M6 (1x)



6



D- Kit Manopla (1x)



1°Fixar a manopla.
2°Apertar ou afrouxar a manopla
para regulação.

Capacidade de Carga (distribuídos uniformemente)

