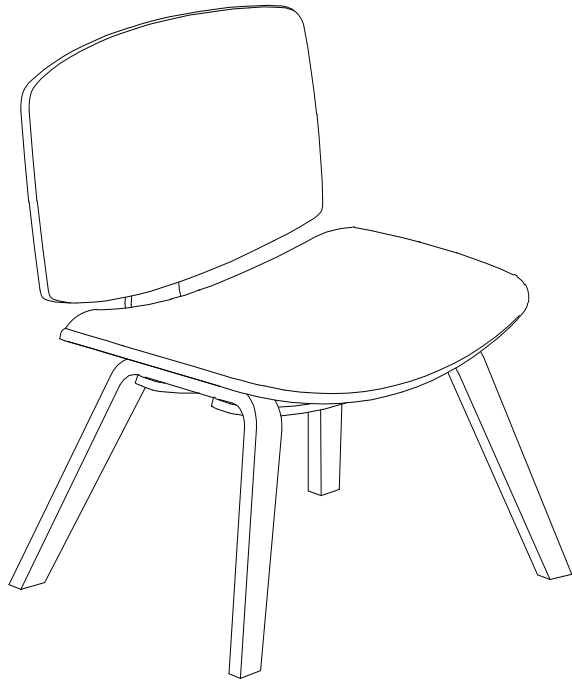


dishing in

poltrona

TOK&STOK



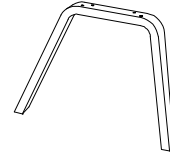
partes do produto



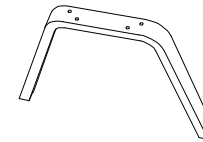
1 Encosto (1x)



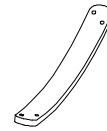
2 Assento (1x)



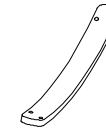
3 Pé direito (1x)



4 Pé esquerdo (1x)

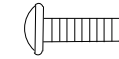


5 Travessa inferior frontal (1x)

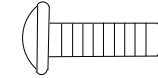


6 Travessa inferior traseira (1x)

componentes



A- Parafuso M6x20 (3x)



B- Parafuso M6x50 (8x)



C- Arruela (8x)



D- Chave allen (1x)



1
pessoas necessárias
para montar
o produto



grau de
dificuldade



Não utilizar
produtos químicos
ou abrasivos na
limpeza.



Evitar batidas e o
contato com objetos
cortantes.

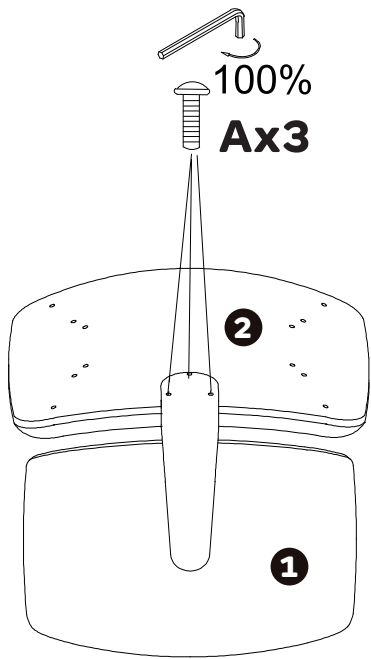


Tecido: aspirador de pó ou
escova com cerdas macias.
Madeira: pano levemente
umedecido com água, seguido
de pano seco.

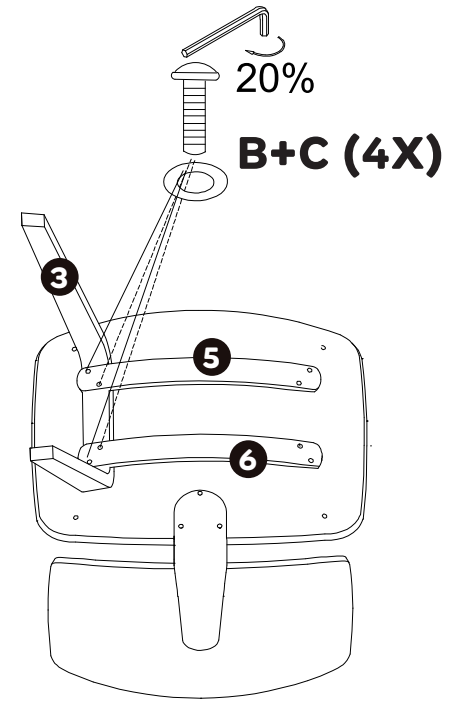


capacidade máxima
suportável, distribuída
uniformemente

1



2



3

