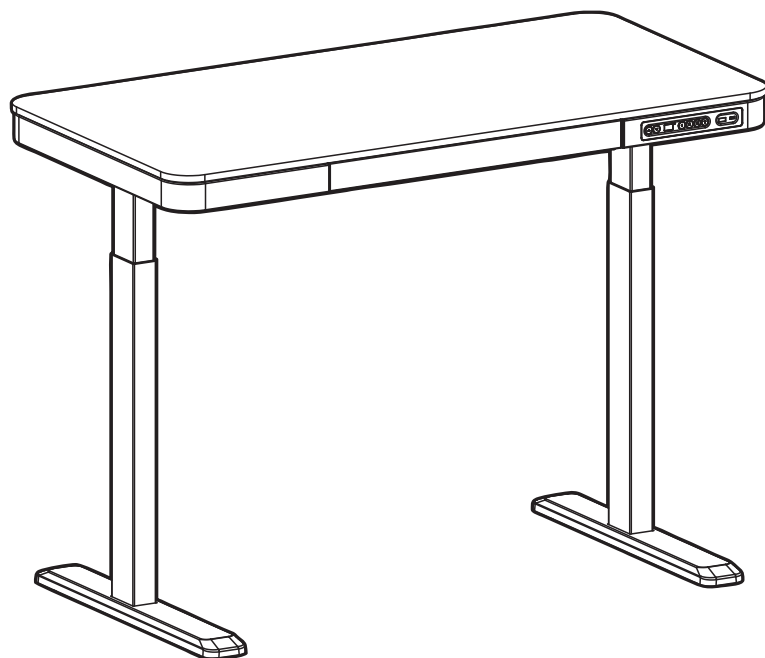


elevation plus

mesa regulável e elétrica c/1 gaveta

TOK&STOK



ferramentas necessárias (não fornecidas)



chave philips



nível



parafusadeira



duas
pessoas necessárias
para montar
o produto



médio

grau de
dificuldade



não utilizar químicos
ou abrasivos
na limpeza



evitar batidas
e contato com
objetos cortantes



pano umedecido
com água seguido
de pano seco



Instruções de segurança/avisos

Todas as instruções de segurança e montagem devem ser seguidas. Ignorar avisos e informações adicionais mencionadas, pode resultar em sérios danos aos sistema e seus componentes. As crianças nunca devem operar ou tocar no produto sem a supervisão direta de uma adulto, nunca sentar ou exceder o peso suportado da mesa. O produto é alimentado por eletricidade. Para evitar queimaduras, incêndio e choque elétrico, leia as informações com atenção.



Não limpar o produto com água enquanto a energia ainda estiver conectada.



Não desmontar ou substituir componentes enquanto a energia ainda estiver conectada.



Nunca operar o sistema com um cabo ou plugue danificado.



Nunca operar o sistema se ele estiver em um ambiente úmido ou se seus componentes elétricos tiverem contato com líquidos.



Nunca operar o sistema se a caixa de controle fizer barulho ou apresentar odores. Alterações na unidade de energia e na caixa de controle fornecidas não são permitidas.

- Indicamos remover quaisquer obstáculos da área ao redor da mesa durante a montagem e uso subsequente.
- Organizar todos os cabos e fios para evitar possíveis tropeços ou acidentes.
- Nunca tentar modificar ou alterar a estrutura da mesa ou os componentes que operam a mesa.
- Não adicionar nada às junções ajustáveis da estrutura da mesa.
- O uso da mesa é apenas para ambientes internos.



O produto com essa marca indica que este produto não deve ser descartado com outros resíduos domésticos. Para evitar possíveis danos ao meio ambiente ou à saúde, recicle de forma responsável para promover a reutilização sustentável de recursos materiais. Para devolver seu dispositivo usado, usar o serviço de reciclagem local.

- O produto foi projetado para atender ao Regulamento da Comissão no que diz respeito aos requisitos de ecodesign para consumo de energia elétrica da condição modo de espera de equipamentos domésticos elétricos e eletrônicos.
Modo: modo de espera

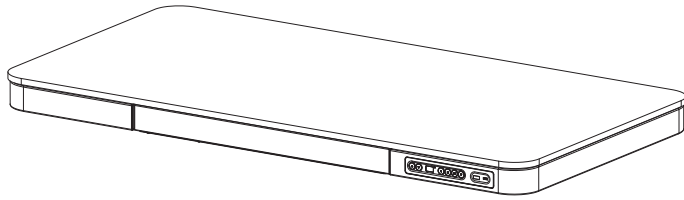
Consumo de energia (Watts)= $\leq 0,5W$

Guia de Solução de Problemas

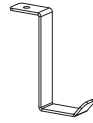
Este guia de reparo tem como objetivo ajudá-lo a identificar e resolver pequenos problemas causados por operação incomum do sistema elétrico da mesa ajustável.

| Erro Nº | Descrição |
|-----------|--|
| E01 / E07 | Ocorreu um problema elétrico. Desconecte da tomada e reconecte. |
| HOT | Superaquecimento do sistema. Pare de operar e deixe a mesa em repouso por aproximadamente 18 minutos. |
| E02 | As colunas não se encaixam corretamente. Redefina o sistema. |
| E04 | Erro de comunicação do sistema. Desconecte da tomada e reconecte. |
| E05 | O sistema de prevenção de colisão foi ativado. Remova todos os objetos dentro da área de movimento. |
| E06 / E12 | Ocorreu um problema elétrico. Desconecte da tomada e reconecte. Se não funcionar, problema na caixa de controle. |
| E08 | O sistema de prevenção de colisão foi ativado. Remova todos os objetos dentro da área de movimento. A caixa de controle não está bem posicionada. Certifique-se de que ela esteja devidamente fixada à estrutura da mesa conforme o manual de instruções ou colocada em uma superfície nivelada. Os cabos de energia puxaram a caixa de controle. Organize os cabos e evite que puxem a caixa de controle. |
| E11 | Os cabos do motor foram desconectados. Verifique a conexão. |
| E13 | Os fios do motor podem estar danificados. Verifique a conexão. |
| E14 | Os fios do sensor Hall podem estar danificados. Verifique a conexão. |
| E15 | Curto-circuito. Falha nos motores ou nas colunas. |
| E16 | Sobrecarga fez o motor falhar. Remova os itens sobre a mesa e redefina o sistema. |
| E17 | A mesa se moveu na direção errada. Verifique a conexão. |
| E18 | Ocorreu sobrecarga. Remova os itens da superfície da mesa. |
| E42 | A memória não pôde ser lida. Desconecte da tomada e reconecte. |
| E43 | Falha no sistema de prevenção de colisão. |

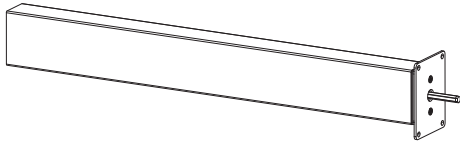
partes do produto



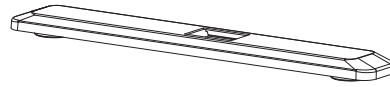
1 Tampo montado (1x)



2 Gancho (1x)



3 Coluna elevatória (2x)



4 Pé (2x)

componentes



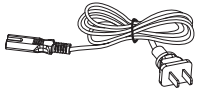
A- Parafuso allen
M6x12 (16x)



B- Parafuso philips c.p.
4.2x9.5 (4x)



C- Presilha (3x)



D- Cabo de energia (1x)



E- Chave allen
4mm (1x)

Utilizar a régua abaixo para medir os componentes.



1

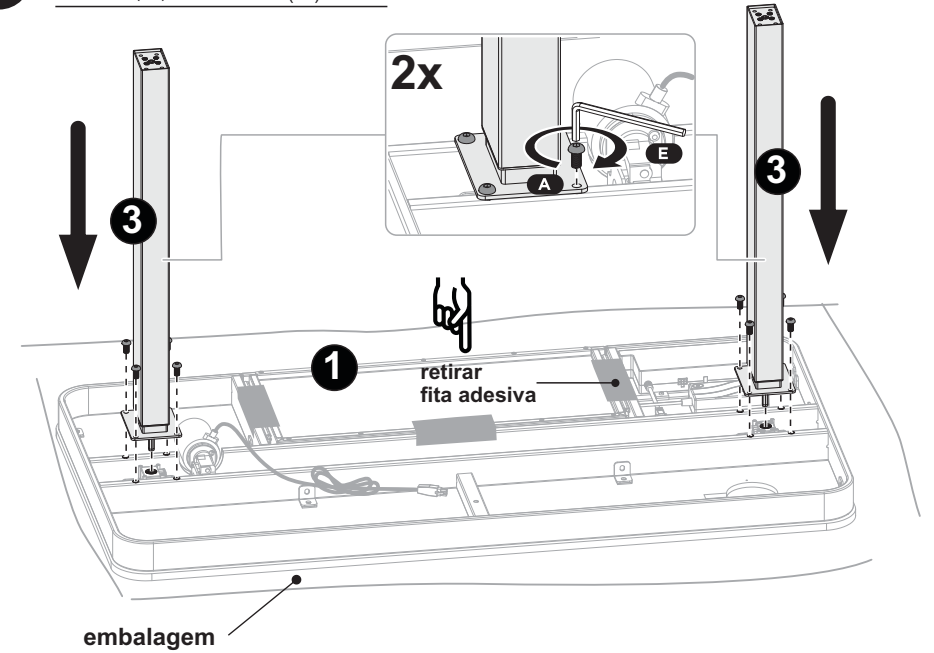


A- Parafuso allen
M6x12 (8x)



E- Chave allen
4mm (1x)

Colocar cuidadosamente o tampo virado para baixo no chão.



2



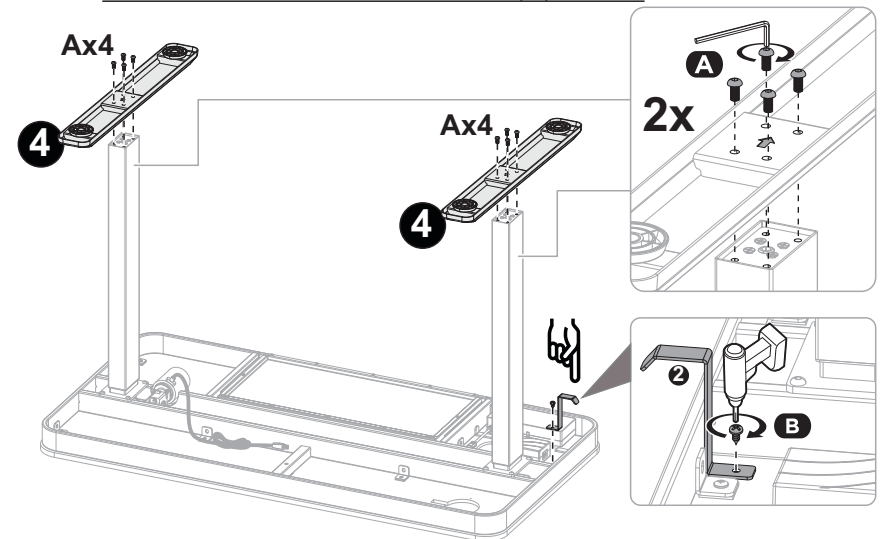
A- Parafuso allen
M6x12 (8x)



E- Chave allen
4mm (1x)

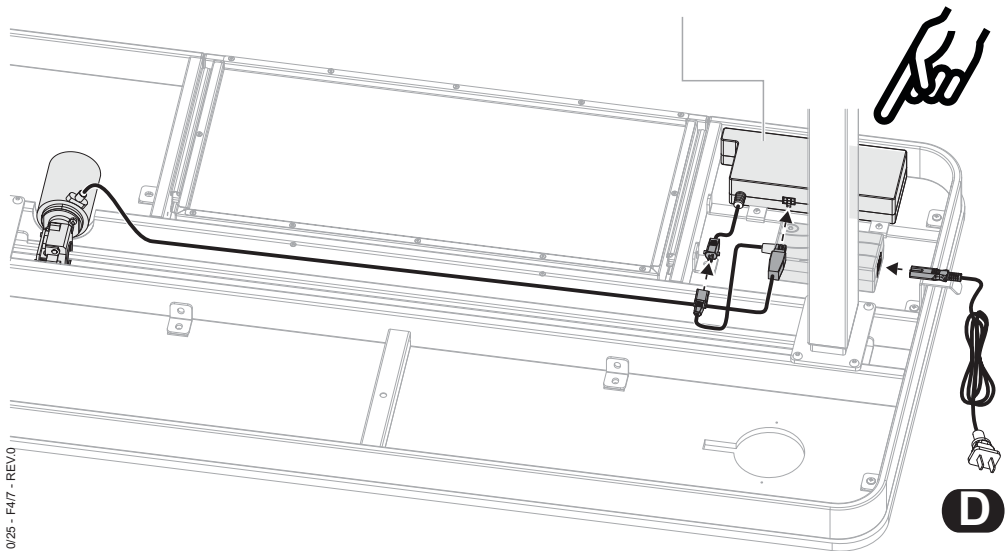
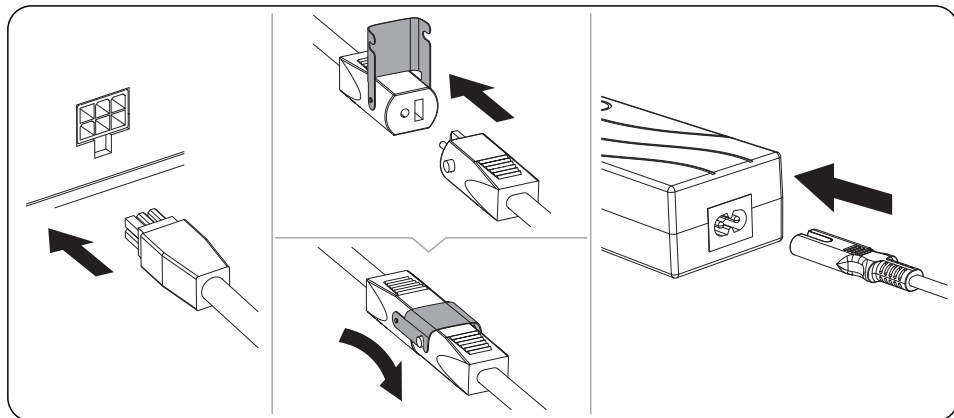


B- Parafuso philips c.p.
4.2x9.5 (1x)

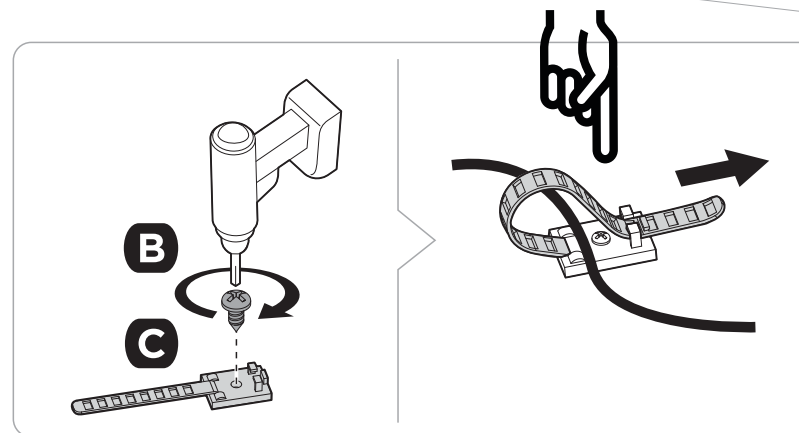
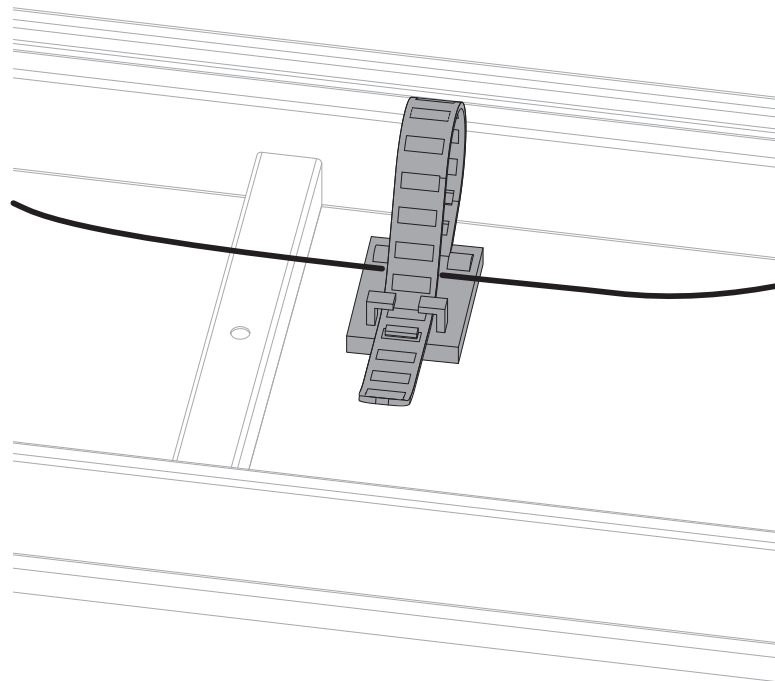


- 3** Conectar o controlador com o adaptador e o motor, conforme desenho abaixo. Em seguida, inserir o cabo de energia (D) no adaptador.

ATENÇÃO: não conectar à energia antes que a mesa esteja totalmente montada.



- 4** Prender as presilhas na mesa com os parafusos B, em seguida, passar os cabos através dos clips conforme detalhe abaixo.

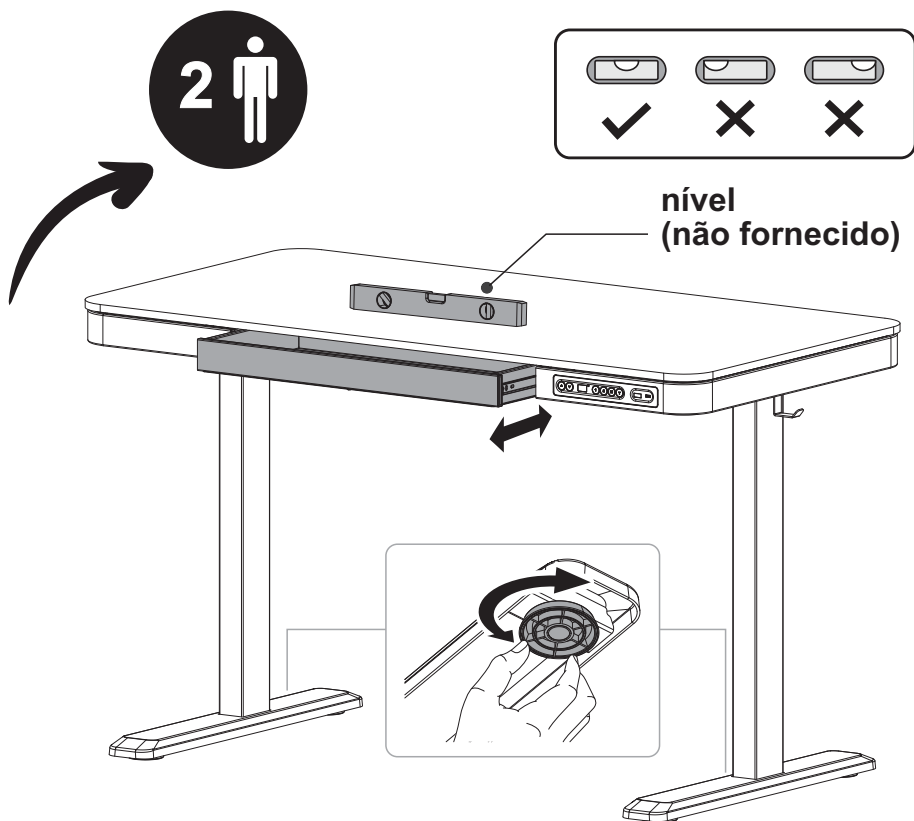


5 Ajustando a mesa:

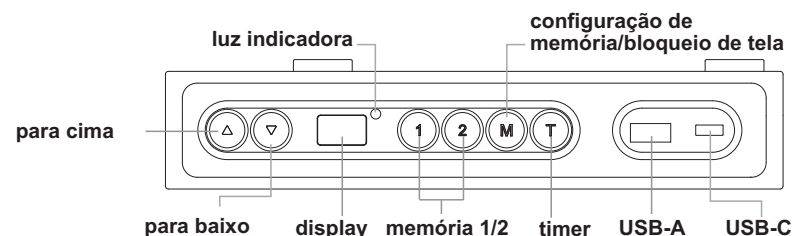
- Virar a mesa com a ajuda de outra pessoa.
- Ajustar o nivelamento utilizando as sapatas dos pés, caso necessário, utilizar um nível - não fornecido.

! Certifique-se de que duas ou mais pessoas estejam por perto ao levantar a mesa. Nunca levantar ou mover a mesa sozinho.

ON



Como operar o painel de controle



Nota: Se o painel de controle for usado pela primeira vez, reinicie o sistema antes de qualquer operação normal.

Reiniciar o sistema:

Para reiniciar o sistema, pressione e segure os botões "Up" e "Down" simultaneamente. Após cinco segundos, o visor mostrará **5-** e a mesa começará a descer automaticamente até a posição mais baixa. Nunca solte os botões até o sistema emitir um bipe. O tempo se moverá um pouco para cima e o visor mostrará a altura atual da mesa. O processo de reinicialização estará concluído.

Ajuste de altura:

Pressione e segure os botões "UP"/"DOWN" para levantar/abaixar a mesa até a altura desejada. Pressione e solte o botão para ajustar a altura com precisão.

Temporizador:

Pressione o botão "T" para definir o período de tempo para lembrar o usuário de se levantar. Cada pressão do botão "T" adiciona incrementos de 0,5 hora. O tempo máximo ajustável é de 2 horas. Após definir o tempo, o visor piscará por alguns segundos e a mesa retornará automaticamente à altura definida. O indicador na parte superior do painel ficará aceso. A unidade emite 5 bipes para lembrar o usuário quando o tempo se esgota. Para cancelar o temporizador, pressione repetidamente o botão "T" até que o visor mostre a altura atual e o indicador luminoso se apague.

Configuração de memória:

Para armazenar uma posição de memória, pressione o botão "M" e o visor mostrará **5-**. Enquanto "S-" estiver sendo exibido, pressione o botão 1 ou 2. Para chamar uma posição armazenada, pressione o botão de memória 1 ou 2 e o sistema moverá a mesa até a posição gravada. O visor exibirá a altura enquanto o sistema estiver se ajustando à posição de memória. Pressione qualquer botão para interromper o movimento.

Função de bloqueio de tela:

Por segurança, este painel de controle possui uma função de bloqueio. Para ativar/cancelar o bloqueio, siga o "GUIA DE PROGRAMAÇÃO PERSONALIZADO: Para alterar a função de bloqueio da tela". Para bloquear o controle, pressione "M" por 3 segundos. Quando bloqueado, aparecerá uma barra **---** no visor e nenhuma operação será possível. Para desbloquear, pressione novamente "M" por 3 segundos. A altura voltará a ser exibida no visor.

Alternar entre CM e INCH:

A medida padrão exibida é em centímetros (cm). Para mudar para polegadas (inch), pressione o botão "T" por 8 segundos. Após um bipe, a medição será alterada para polegadas. Para voltar para centímetros (cm), pressione novamente o botão "T" por 8 segundos. Após outro bipe, o sistema mudará de volta para centímetros.

Modo de economia de energia:

O sistema entrará no modo de economia de energia quando não houver operação por mais de 10 minutos. O visor escurecerá. Toque em qualquer botão para reativar o painel.

Porta de carregamento USB:

A potência total das portas USB-A e USB-C é máx. 5V/3A. O carregamento é suspenso enquanto o produto estiver em funcionamento.

Entrar no modo de espera:

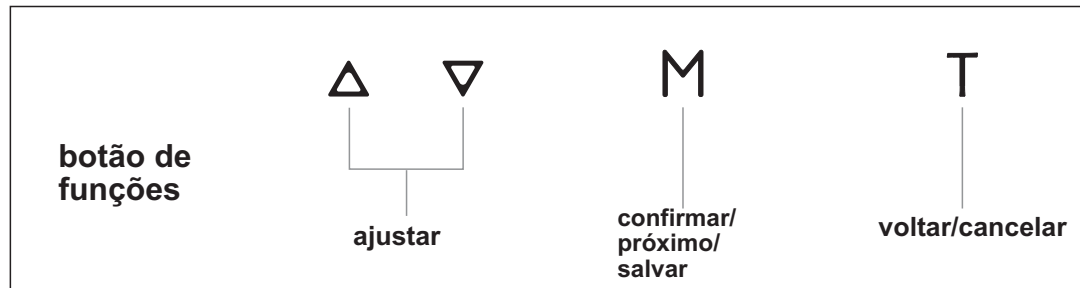
Pressione e segure ("Δ" + "▽" + "1") simultaneamente por 5 segundos para entrar no modo de espera. O alarme emitirá um bipe. No modo de espera, o carregamento USB e as funções do visor ficam indisponíveis.

Sair do modo de espera:

Pressione qualquer tecla para sair do modo de espera. O alarme emitirá dois bipes. A mesa voltará à operação normal e a altura atual será exibida no visor.

TOK&STOK

GUIA DE PROGRAMAÇÃO PERSONALIZADO



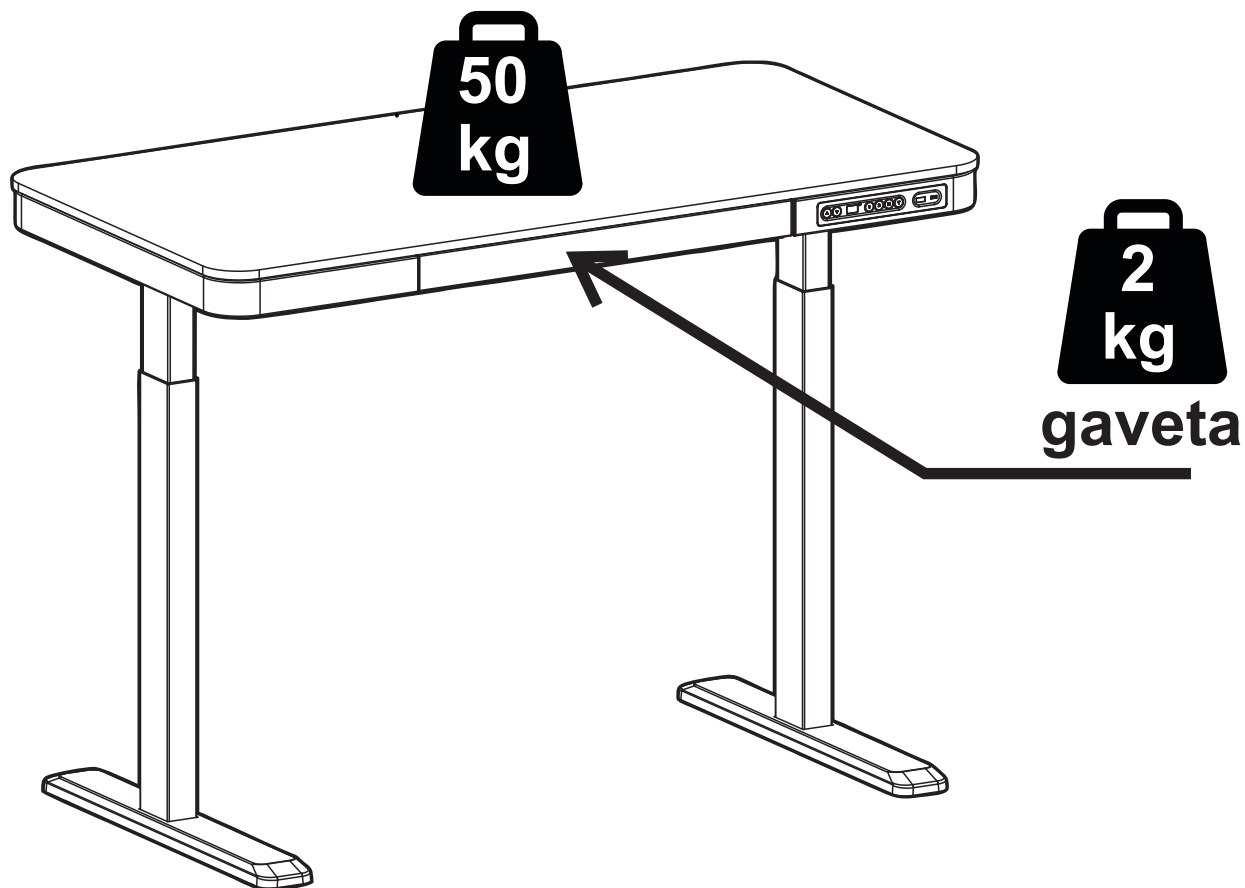
| | 5-1 Para ajustar o limite mínimo de altura (72–110 cm / 28.3"–43.3") | 5-2 Para ajustar o limite máximo de altura (82–120 cm / 32.3"–47.2") | 5-3 Para ajustar a sensibilidade de anti-colisão (Movimento ascendente do sensor atual) (Nível 0 – Nível 8) |
|-----------------------------|---|---|--|
| Etapa 1: Preparação | Pressione simultaneamente os botões "M" e "T" por cerca de 5 segundos até o aparelho emitir um bipe e o visor piscar "S-1". Pressione os botões "UP" (para cima) / "Down" (para baixo) para alternar de "S-1" até "S-7". O modo personalizado ficará ativo por aproximadamente 10 segundos enquanto estiver piscando, mas, se nenhuma ação for feita dentro desse tempo, o modo personalizado será encerrado. | | |
| Etapa 2: Programação | Quando o visor estiver piscando "S-1", pressione o botão "M" uma vez. O limite mínimo de altura atual será exibido (por padrão, 72.0). Pressione "UP" / "Down" para definir a altura desejada. | Quando o visor estiver piscando "S-2", pressione o botão "M" uma vez. O limite máximo de altura atual será exibido (por padrão, 120). Pressione "UP" / "Down" para definir a altura desejada. (Observação: por motivos de faixa de exibição, o visor pode não contar o número imediatamente ao pressionar os botões, devido às configurações do sistema métrico.) | Quando o visor estiver piscando "S-3", pressione o botão "M" uma vez. A sensibilidade atual de anti-colisão será exibida (por padrão, 4). Pressione "UP" / "Down" para definir o nível desejado. |
| Etapa 3: Salvamento | Pressione "M" para salvar. "L-S" = sucesso "L-F" = falha | Pressione "M" para salvar. "H-S" = sucesso "H-F" = falha | Pressione "M" para salvar. "S-S" = sucesso "S-F" = falha |

| | 5-4 Para ajustar a sensibilidade de anti-colisão (Movimento descendente do sensor atual) (Nível 0 – Nível 8) | 5-5 Para ajustar a sensibilidade de anti-colisão (Sensor giroscópio) (Nível 0 – Nível 8) | 5-6 Para alterar a espessura atual da mesa e altura (0–5 cm / 0–2.0") | 5-7 Para alterar a função de bloqueio da tela (0: DESLIGADO / 1: LIGADO) |
|-----------------------------|---|--|---|--|
| Etapa 1: Preparação | Pressione simultaneamente os botões "M" e "T" por cerca de 5 segundos até o aparelho emitir um bipe e o visor piscar "S-1". Pressione os botões "UP" (para cima) / "Down" (para baixo) para alternar de "S-1" até "S-7". O modo personalizado ficará ativo por aproximadamente 10 segundos enquanto estiver piscando, mas, se nenhuma ação for feita dentro desse tempo, o modo personalizado será encerrado. | | | |
| Etapa 2: Programação | Quando o visor estiver piscando "S-4", pressione o botão "M" uma vez. A sensibilidade atual de anti-colisão será exibida (por padrão, 4). Pressione "UP" / "Down" para definir o nível desejado. | Quando o visor estiver piscando "S-5", pressione o botão "M" uma vez. A sensibilidade atual de anti-colisão (sensor giroscópio) será exibida (por padrão, 4). Pressione "UP" / "Down" para definir o nível desejado. | Quando o visor estiver piscando "S-6", pressione o botão "M" uma vez. A espessura atual da mesa será exibida (por padrão, 0.0). Pressione "UP" / "Down" para definir a altura desejada. | Quando o visor estiver piscando "S-7", pressione o botão "M" uma vez. A configuração atual de bloqueio da tela será exibida (por padrão, 1). Pressione "UP" / "Down" para definir a função de bloqueio desejada. |
| Etapa 3: Salvamento | Pressione "M" para salvar. "S-S" = sucesso "S-F" = falha | Pressione "M" para salvar. "S-S" = sucesso "S-F" = falha | Pressione "M" para salvar. "T-S" = sucesso "T-F" = falha | Pressione "M" para salvar. "A-S" = sucesso "A-F" = falha |

Nota:

- Para revogar um processo personalizado, pressione o botão 'T' ou aguarde aproximadamente 10 segundos até que a tela retorne automaticamente para mostrar a altura da mesa.
- O limite máximo /mínimo de altura exibido no modo personalizado não inclui a espessura do tempo da mesa.

capacidade de carga (distribuídos uniformemente)



Termo de Garantia para produto Tok&Stok
A Tok&Stok assegura garantia contra defeitos de material e de manufatura nos seus produtos* pelo período de 02 anos, incluído o prazo legal de garantia de 90 dias, contados a partir da data de emissão da Nota Fiscal ao consumidor.

A Tok&Stok limita-se à realização de serviços de reposição de partes e componentes de produtos nos termos discriminados a seguir e mediante exame realizado por profissionais da Tok&Stok constatando satisfatoriamente a existência de defeito de material ou manufatura. Dependendo da gravidade e extensão do problema, a Tok&Stok poderá optar pela substituição do produto danificado por um novo. Toda e qualquer reclamação do comprador quanto a defeitos observados no produto durante o prazo de vigência dessa garantia só será atendida mediante: a apresentação de respectivo documento fiscal de venda; a realização de uma vistoria técnica do produto para constatação do defeito reclamado. Essa vistoria é realizada, no caso de produtos comprados e retirados nas lojas, apresentando o produto danificado em uma loja Tok&Stok e, para os produtos comprados para entrega, solicitando uma visita técnica de uma equipe Tok&Stok no local de uso do produto. Essa visita é condicionada ao pagamento de uma taxa de visita a ser restituída ao cliente no caso de efetiva comprovação do defeito no produto nos termos desta Garantia. A garantia de acabamentos, revestimentos, partes e peças sujeitas a desgaste natural ficará restrita ao prazo legal de 90 dias.

Situações não cobertas por esta Garantia

- Desgaste no acabamento, parte e/ou peças, ocorrido por uso intenso ou exposição a condições adversas e não previstas (intempérie, umidade, maresia, frio e calor intensos);
- Danos causados durante o transporte ou montagem do produto, quando estes não tiverem sido executados pela Tok&Stok ou por profissionais por ela designados;
- Mau uso, esforços indevidos, ou qualquer tipo de uso diferente daquele proposto pela Tok&Stok para cada produto. Defeitos ou desgaste causados por uso institucional para os produtos que não forem explicitamente indicados para este fim;
- Problemas causados por montagem em desacordo com o manual de instruções, ou relacionados a adaptações e/ou alterações realizadas no produto;
- Problemas relacionados a condições inadequadas do local onde o produto foi instalado, tais como pisos desnivelados, presença de umidade excessiva, paredes pouco resistentes, etc.;
- Maus tratos, descuido, limpeza e/ou manutenção em desacordo com as instruções repassadas pela Tok&Stok;
- Danos causados por serviços de limpeza ou conserto contratados pelo consumidor;
- Danos causados por acidentes, quedas, sinistros, ataques de pragas ou agentes da natureza;
- Oxidação ou corrosão devido à falta de limpeza, manutenção com produtos inadequados ou exposição à intempérie, umidade ou maresia, excetuando-se os produtos destinados ao uso nestas condições.

Observações complementares

Este termo de garantia é válido somente para produtos instalados no território nacional. A Tok&Stok reserva-se o direito de alterar as características gerais, técnicas e estéticas, ou introduzir melhoramentos nos seus produtos em qualquer momento, sem incorrer na obrigação de efetuar o mesmo nos produtos em estoque ou já vendidos. Para sua tranquilidade, preserve este Termo de Garantia junto ao Documento Fiscal em local de fácil acesso.

(*) com exceção de produtos eletro-eletrônicos que contam com a garantia original de fábrica e serviço de assistência