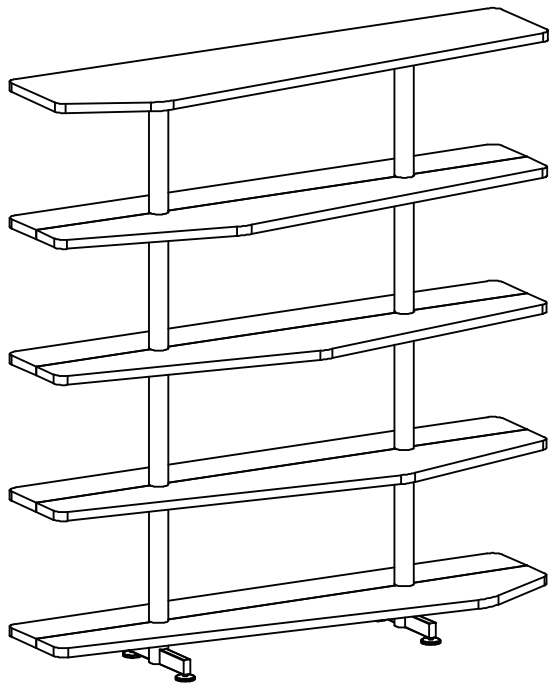


esgrima

estante
TOK&STOK



- Fixação na parede obrigatória;
- Para a sua segurança e perfeita instalação, é imprescindível seguir todos os passos do manual de montagem;
- A empresa não se responsabiliza pela não observância dos passos citados, fragilidade da parede, alterações feitas no produto, danos causados devido ao manuseio e montagem incorretas.

ferramentas necessárias (não fornecidas)



chave philips



martelo



furadeira



parafusadeira



duas
pessoas necessárias
para montar
o produto



difícil

grau de
dificuldade



não utilizar químicos
ou abrasivos
na limpeza



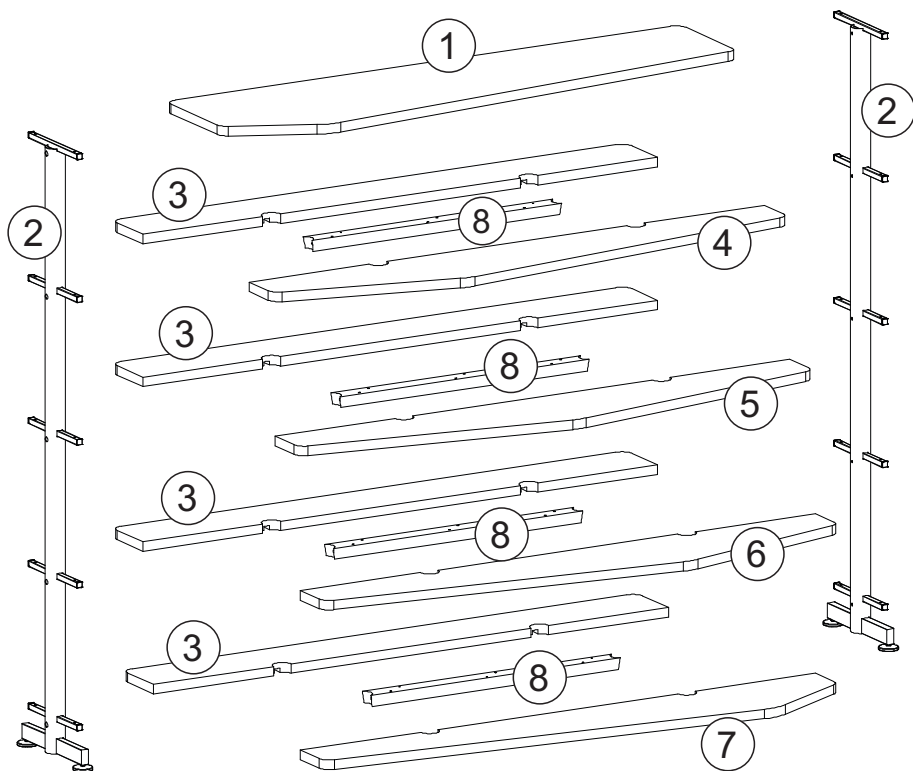
evitar batidas
e contato com
objetos cortantes



Pano levemente umedecido
com água, seguido de pano
seco.

partes do produto

- 1** Tampo (1x)
- 2** Lateral direita e esquerda (1x)
- 3** Prateleira traseira (4x)
- 4** Prateleira A (1x)
- 5** Prateleira B (1x)
- 6** Prateleira C (1x)
- 7** Prateleira D (1x)
- 8** Travessa (4x)



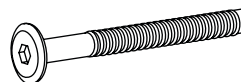
componentes



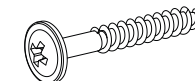
A - Parafuso Ø3,5x20 (36x)



B - Chave Allen (1x)



C - Parafuso Ø7x100
Cabeça Ø17 (10x)



D - Parafuso Ø4x40
Flangeado (40x)



E - Chapa União (8x)



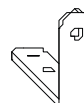
F - Sapata Niveladora (4x)



G - Bucha Ø8 (2x)



H - Parafuso c.c. Ø4,5x60 (2x)



I - Anti-tombamento (2x)



J - Parafuso Ø4,0x35 (20x)

Utilizar a régua abaixo para medir os componentes.

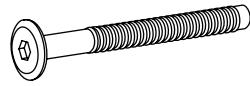


medidas em mm

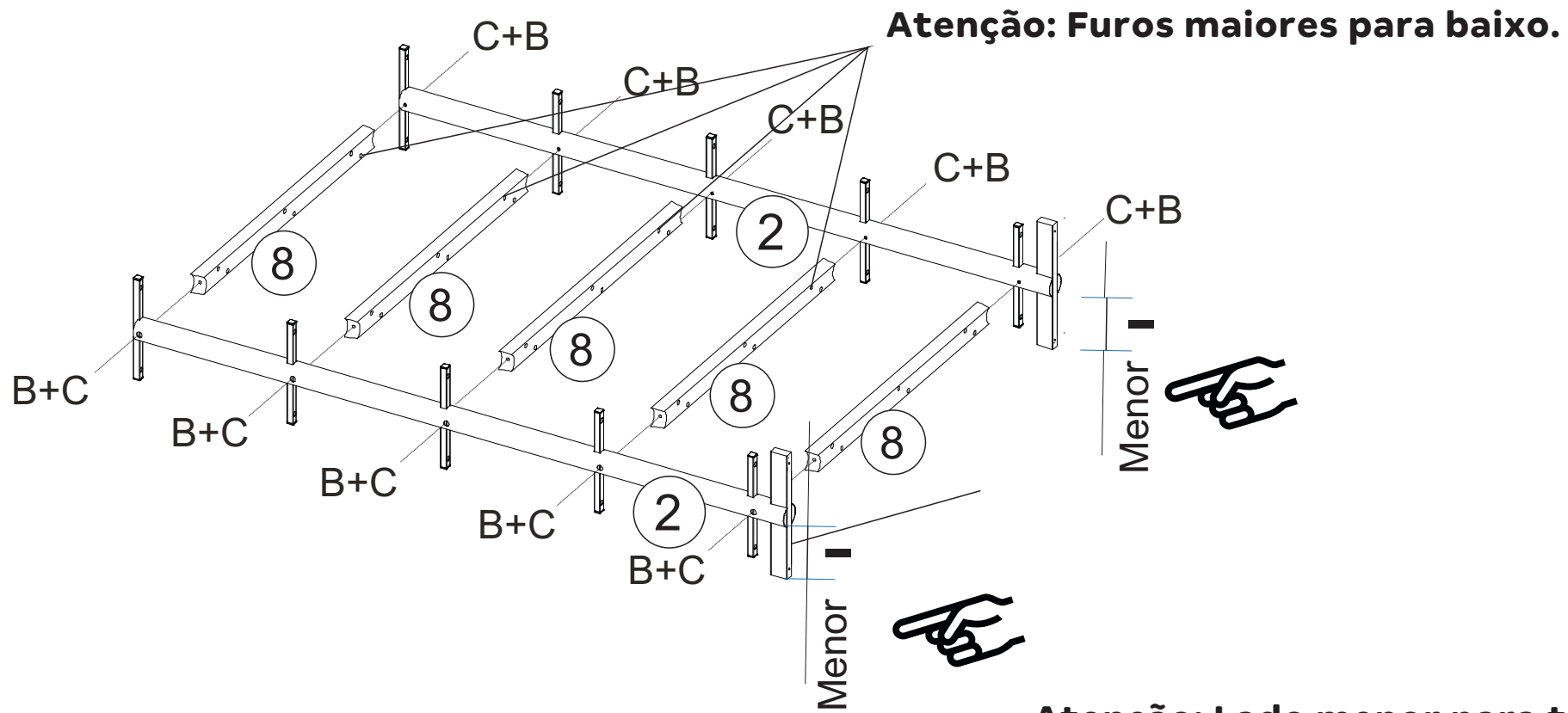
1



B - Chave Allen (1x)



C - Parafuso Ø7x100 Cabeça Ø17 (10x)

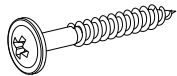


Atenção: Lado menor para trás

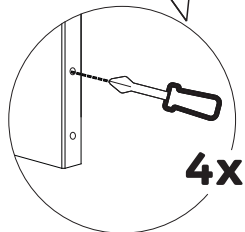
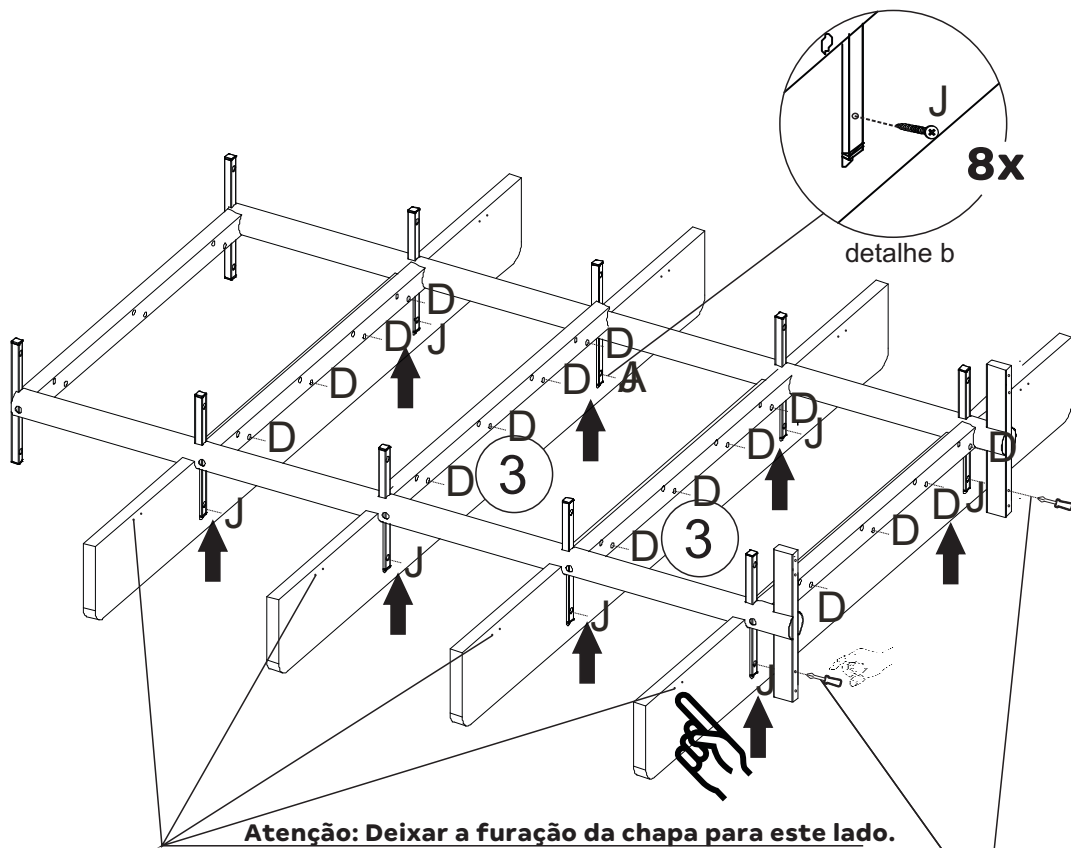
2



J - Parafuso Ø4,0x35 (8x)

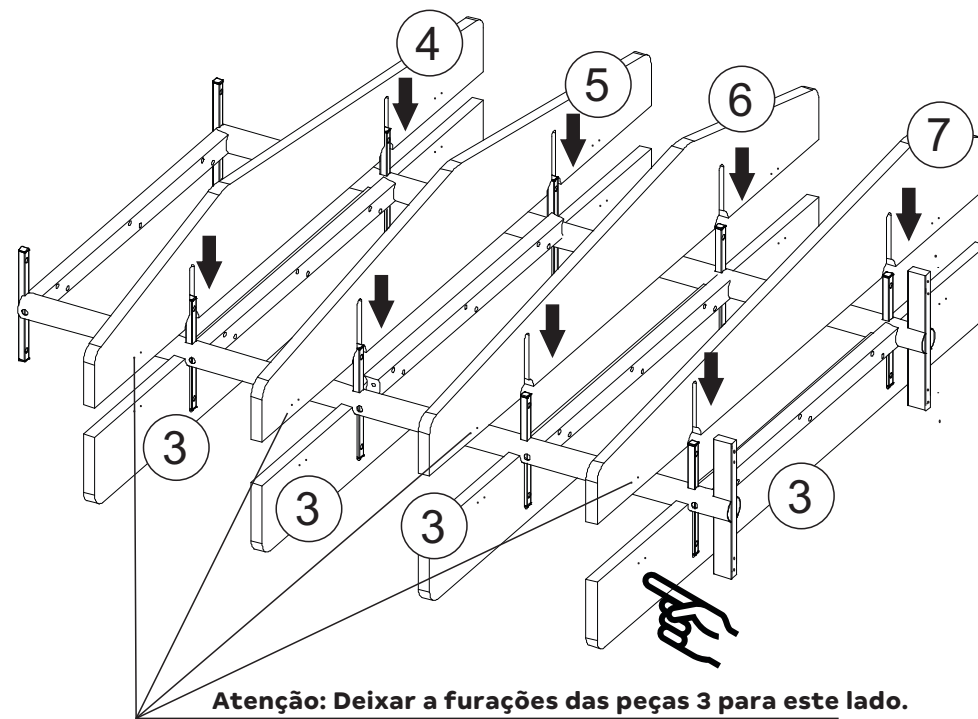


D - Parafuso Ø4x40 Flangeado (16x)



detalhe a

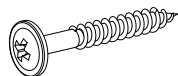
3



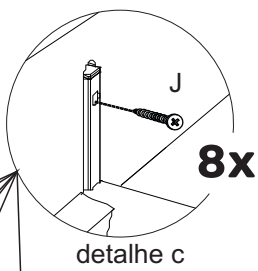
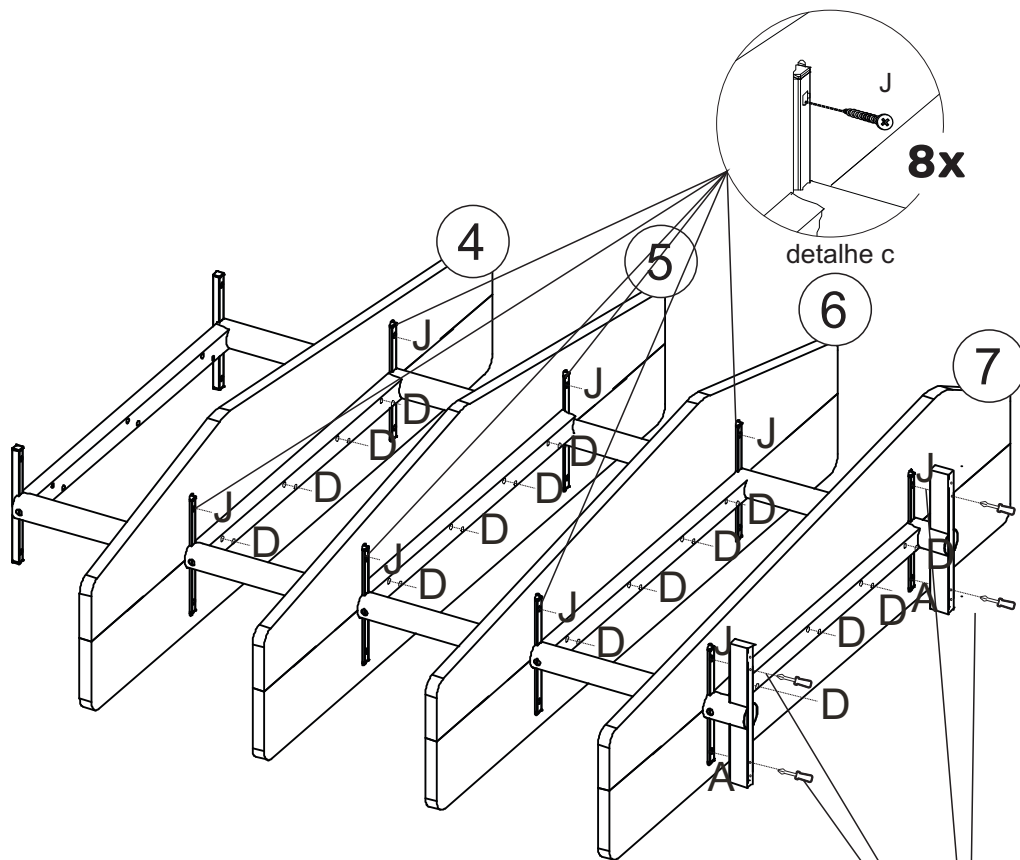
4



J - Parafuso Ø4,0x35 (8x)

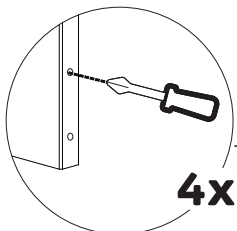


D - Parafuso Ø4x40 Flangeado (16x)



8x

detalhe c



4x

detalhe d

Atenção: Passar a ferramenta neste furo para fazer a fixação da prateleira

5



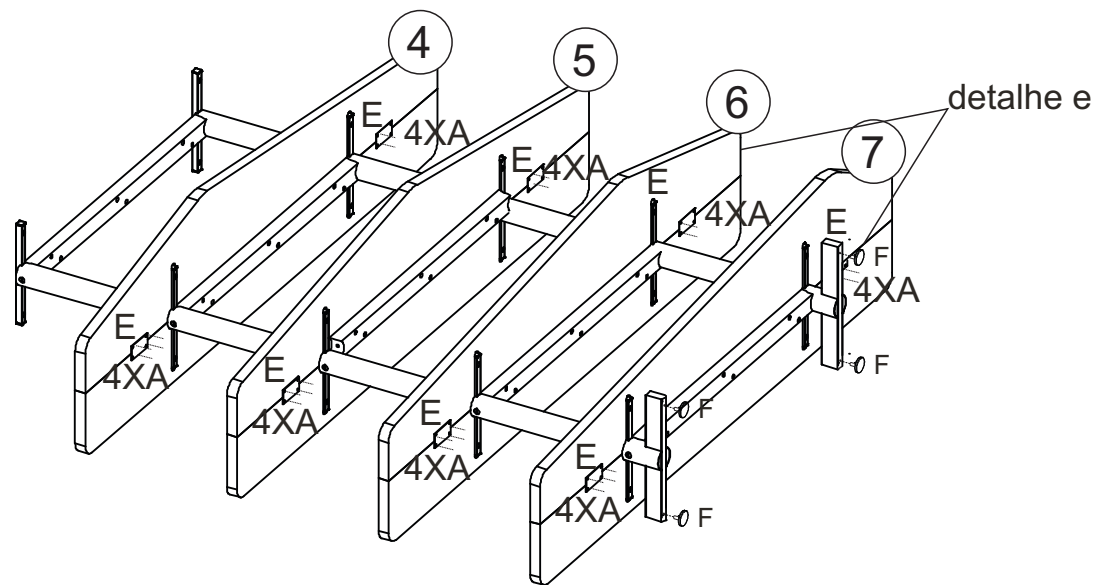
A - Parafuso Ø3,5x20 (32x)



E - Chapa União (8x)

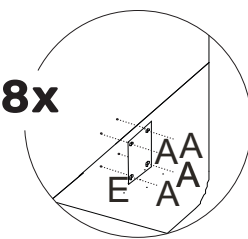


F - Sapata Niveladora (4x)



8x

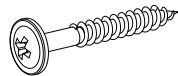
detalhe e



6

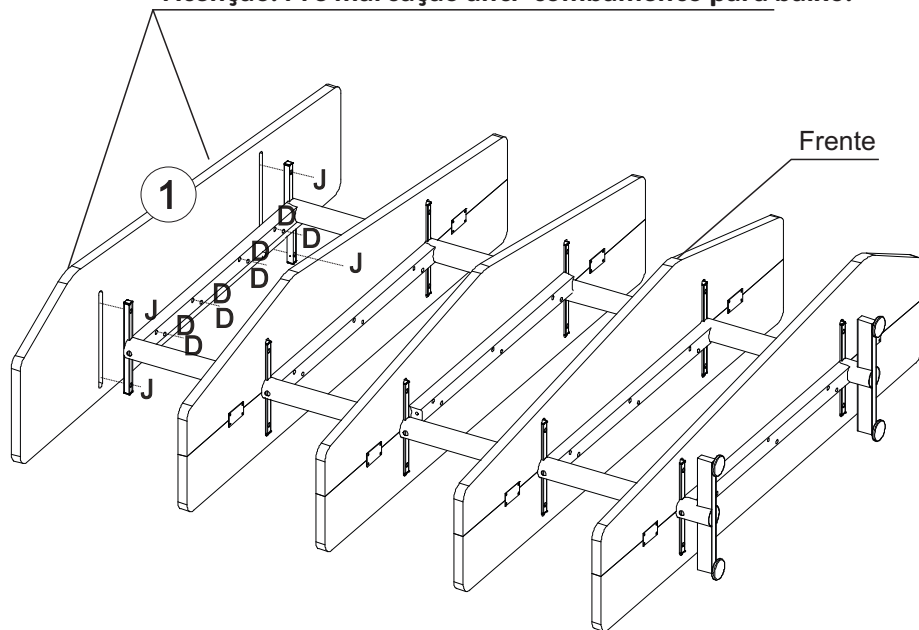


J - Parafuso Ø4,0x35 (8x)



D - Parafuso Ø4x40 Flangeado (8x)

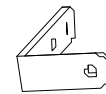
Atenção: Pré marcação anti-tombamento para baixo.



7



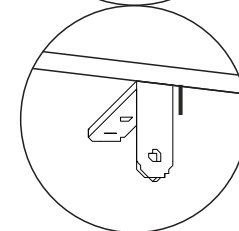
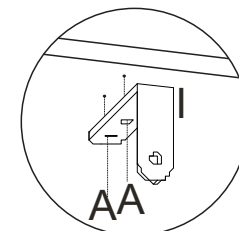
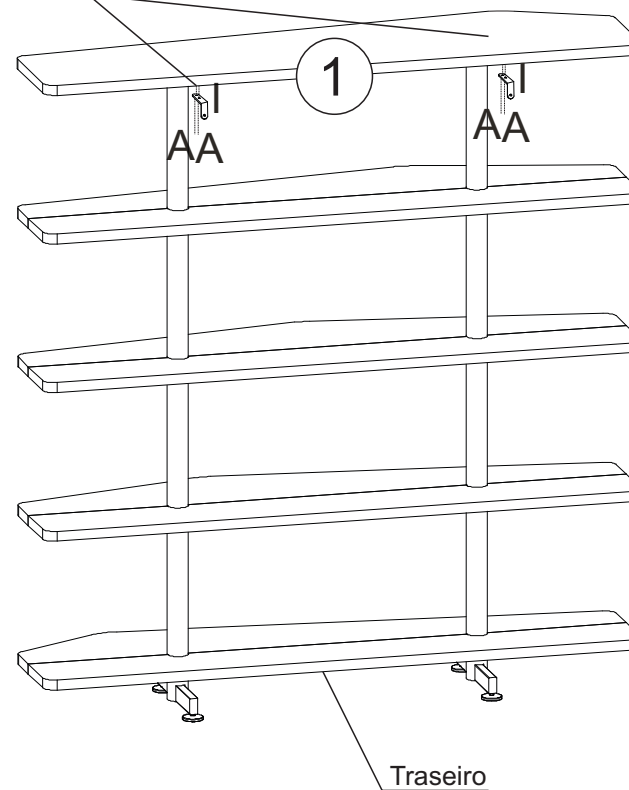
A - Parafuso Ø3,5x20 (4x)



I - Anti-tombamento (2x)

Atenção: Seguir a pré-marcação.

detalhe f



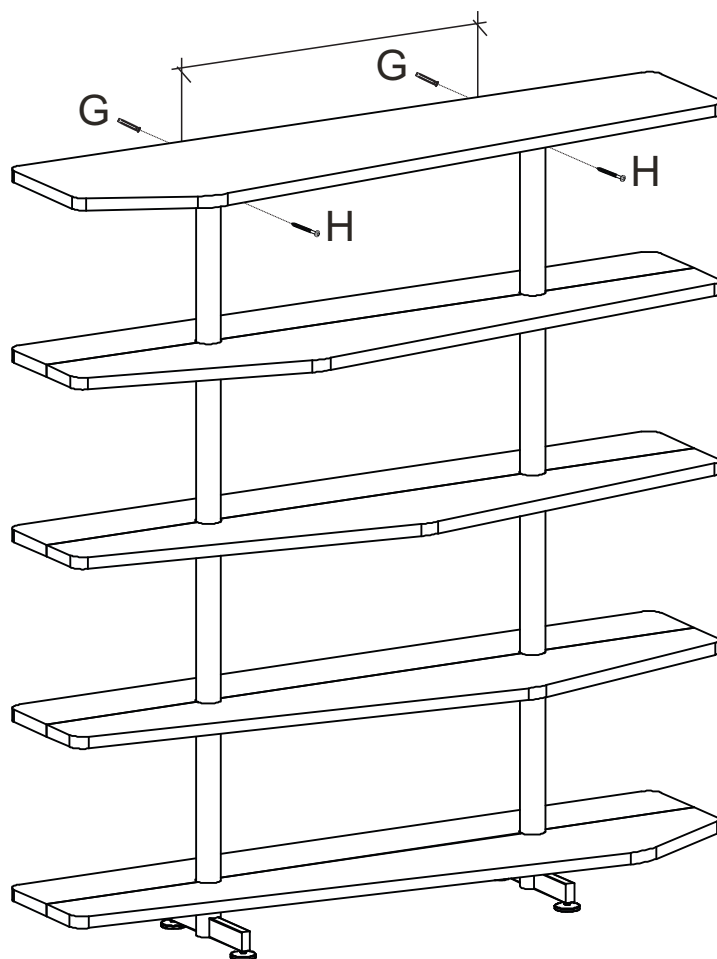
detalhe f

8

Fixação na parede obrigatória

- 1) Fazer as marcações na parede na altura desejada e de acordo com a distância entre centro dos furos traseiros das laterais da prateleira montada. Observar o correto nivelamento (nível não fornecido), prevendo o espaço necessário para a Fixação do produto.
- 2) Furar a parede com uma furadeira+broca 8mm (não fornecida).
- 3) Encaixar as Buchas (G) nos furos e Fixar o suporte de prateleira com os Parafusos (H), com o auxílio de uma chave phillips (não fornecida).

A empresa não se responsabilizará por acidentes decorrentes da não observância dos passos acima e nem pela fragilidade da parede.

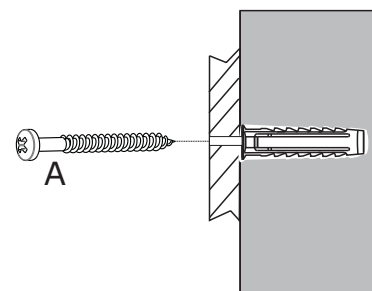


G - Bucha Ø8 (2x)

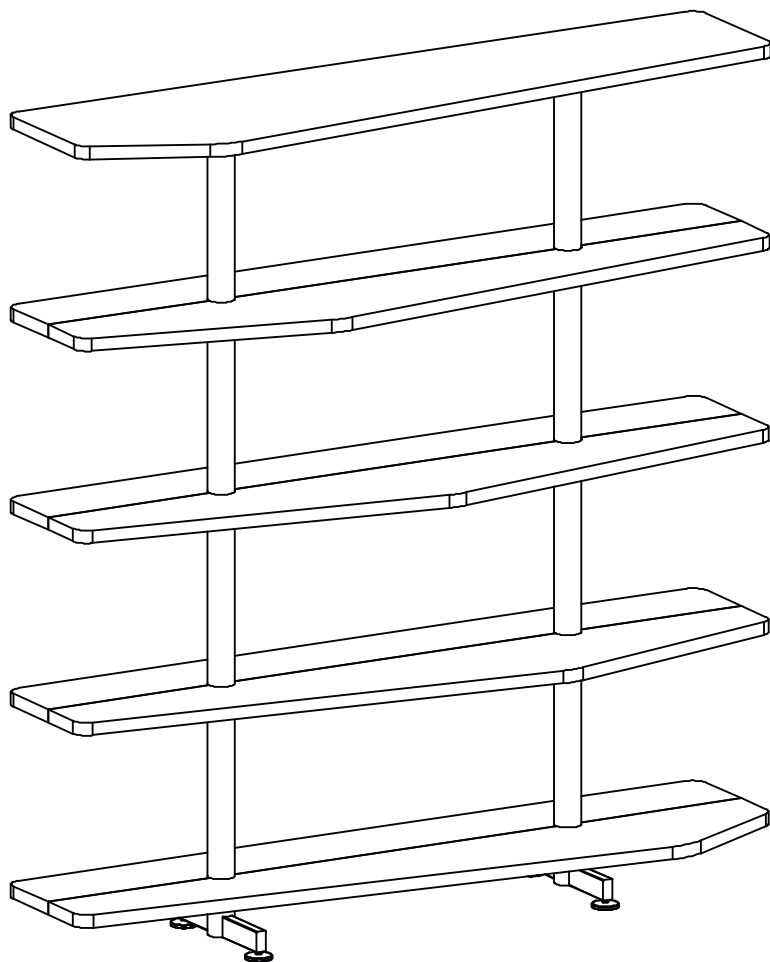


H - Parafuso c.c. Ø4,5x60 (2x)

- 1º Posicionar o produto na parede;
- 2º Fazer a marcação;
- 3º Furar a parede e parafusar o produto. usando a letra G com a letra H.



capacidade de carga (distribuídos uniformemente)



por prateleira

Termo de Garantia para produto Tok&Stok
A Tok&Stok assegura garantia contra defeitos de material e de manufatura nos seus produtos* pelo período de 02 anos, incluído o prazo legal de garantia de 90 dias, contados a partir da data de emissão da Nota Fiscal ao consumidor.

A Tok&Stok limita-se à realização de serviços de reposição de partes e componentes de produtos nos termos discriminados a seguir e mediante exame realizado por profissionais da Tok&Stok constatando satisfatoriamente a existência de defeito de material ou manufatura. Dependendo da gravidade e extensão do problema, a Tok&Stok poderá optar pela substituição do produto danificado por um novo. Toda e qualquer reclamação do comprador quanto a defeitos observados no produto durante o prazo de vigência dessa garantia só será atendida mediante: a apresentação de respectivo documento fiscal de venda; a realização de uma vistoria técnica do produto para constatação do defeito reclamado. Essa vistoria é realizada, no caso de produtos comprados e retirados nas lojas, apresentando o produto danificado em uma loja Tok&Stok e, para os produtos comprados para entrega, solicitando uma visita técnica de uma equipe Tok&Stok no local de uso do produto. Essa visita é condicionada ao pagamento de uma taxa de visita a ser restituída ao cliente no caso de efetiva comprovação do defeito no produto nos termos desta Garantia. A garantia de acabamentos, revestimentos, partes e peças sujeitas a desgaste natural ficará restrita ao prazo legal de 90 dias.

Situações não cobertas por esta Garantia

- Desgaste no acabamento, parte e/ ou peças, ocorrido por uso intenso ou exposição a condições adversas e não previstas (intempérie, umidade, maresia, frio e calor intensos);
- Danos causados durante o transporte ou montagem do produto, quando estes não tiverem sido executados pela Tok&Stok ou por profissionais por ela designados;
- Mau uso, esforços indevidos, ou qualquer tipo de uso diferente daquele proposto pela Tok&Stok para cada produto. Defeitos ou desgaste causados por uso institucional para os produtos que não forem explicitamente indicados para este fim;
- Problemas causados por montagem em desacordo com o manual de instruções, ou relacionados a adaptações e/ou alterações realizadas no produto;
- Problemas relacionados a condições inadequadas do local onde o produto foi instalado, tais como pisos desnivelados, presença de umidade excessiva, paredes pouco resistentes, etc.;
- Maus tratos, descuido, limpeza e/ou manutenção em desacordo com as instruções repassadas pela Tok&Stok;
- Danos causados por serviços de limpeza ou conserto contratados pelo consumidor;
- Danos causados por acidentes, quedas, sinistros, ataques de pragas ou agentes da natureza;
- Oxidação ou corrosão devido à falta de limpeza, manutenção com produtos inadequados ou exposição à intempérie, umidade ou maresia, excetuando-se os produtos destinados ao uso nestas condições.

Observações complementares

Este termo de garantia é válido somente para produtos instalados no território nacional. A Tok&Stok reserva-se o direito de alterar as características gerais, técnicas e estéticas, ou introduzir melhoramentos nos seus produtos em qualquer momento, sem incorrer na obrigação de efetuar o mesmo nos produtos em estoque ou já vendidos. Para sua tranquilidade, preserve este Termo de Garantia junto ao Documento Fiscal em local de fácil acesso.

(*) com exceção de produtos eletro-eletrônicos que contam com a garantia original de fábrica e serviço de assistência técnica fornecidos pelos próprios fabricantes.

TOK&STOK