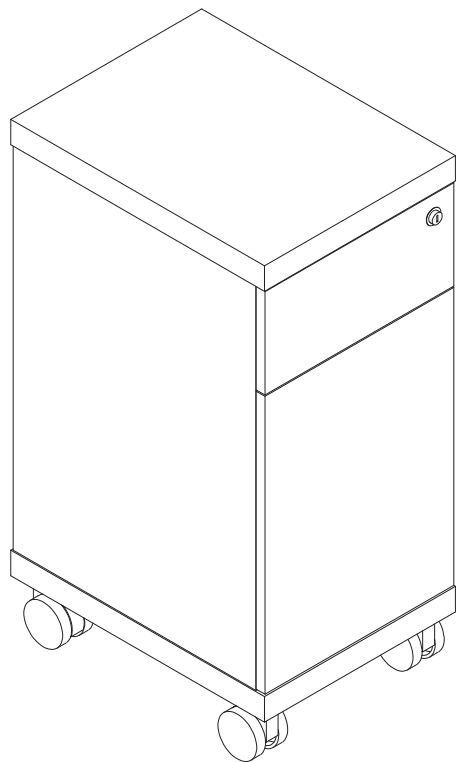


find

gaveteiro 1 gaveta/1 porta

TOK&STOK



Puxadores vendidos
separadamente

ferramentas necessárias (não fornecidas)



chave philips



martelo de borracha



furadeira



parafusadeira



1
pessoas necessárias
para montar
o produto



médio
grau de
dificuldade



não utilizar químicos
ou abrasivos
na limpeza



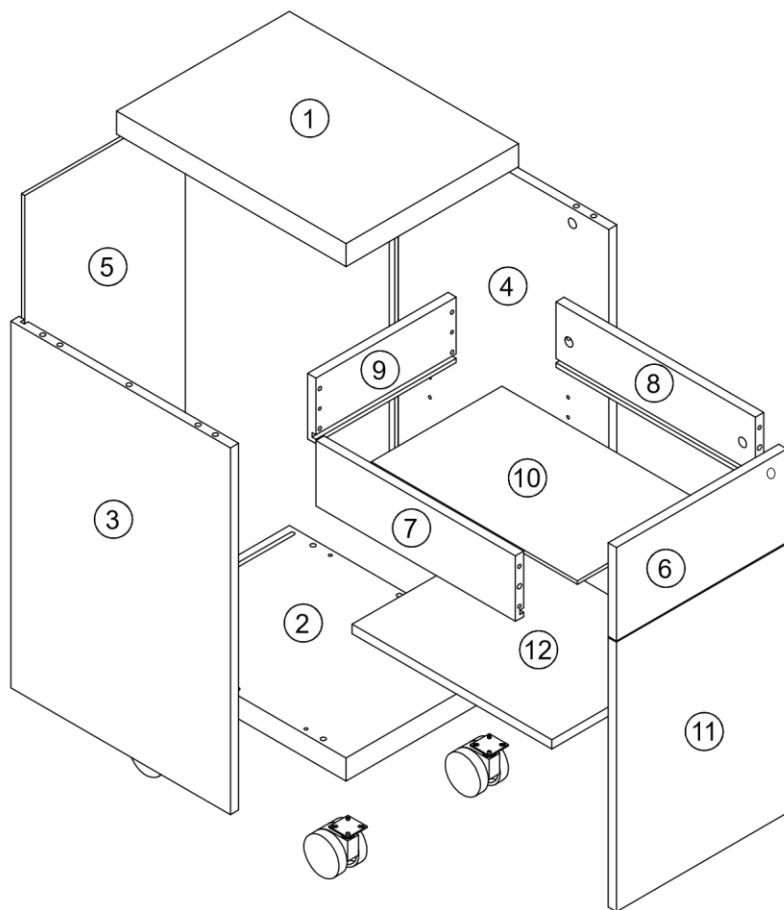
evitar batidas
e contato com
objetos cortantes



Pano levemente umedecido
com água, seguido de pano
seco.

Partes do Produto

- | | |
|------------------------------|----------------------------------|
| 1 Tampo (1x) | 7 Lateral esq. gaveta (1x) |
| 2 Base (1x) | 8 Lateral dir. gaveta (1x) |
| 3 Lateral esquerda.. (1x) | 9 Traseira da gaveta (1x) |
| 4 Lateral direita (1x) | 10 Fundo da gaveta (1x) |
| 5 Fundo (1x) | 11 Porta (1x) |
| 6 Frente de gaveta . (1x) | 12 Prateleira (1x) |



Componentes



A-Cavilha
Ø6x30 (20x)



B-Minifix (12x)



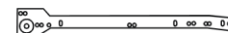
C-Tambor (12x)



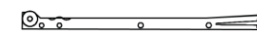
D-Rodízio (4x)



E- Suporte de
prateleira (4x)



F-Corrediça lateral
350mm (2x)



G-Corrediça gaveta
350mm (2x)



H-Parafuso
Ø3,5x14 (28x)



I-Tapa furo
adesivo Ø18 (12x)



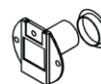
J- Dobradiça (2x)



K- Calço de
dobradiça (2x)



L- Cantoneira
Triângulo (4x)



M- Fechadura (1x)

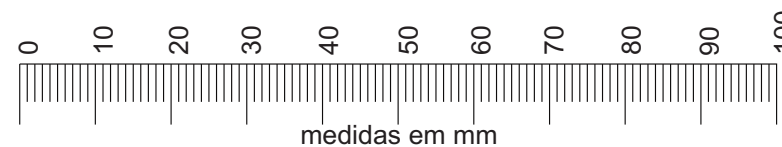


N- Lingueta
Fechadura (1x)



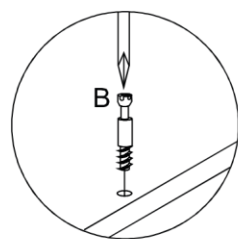
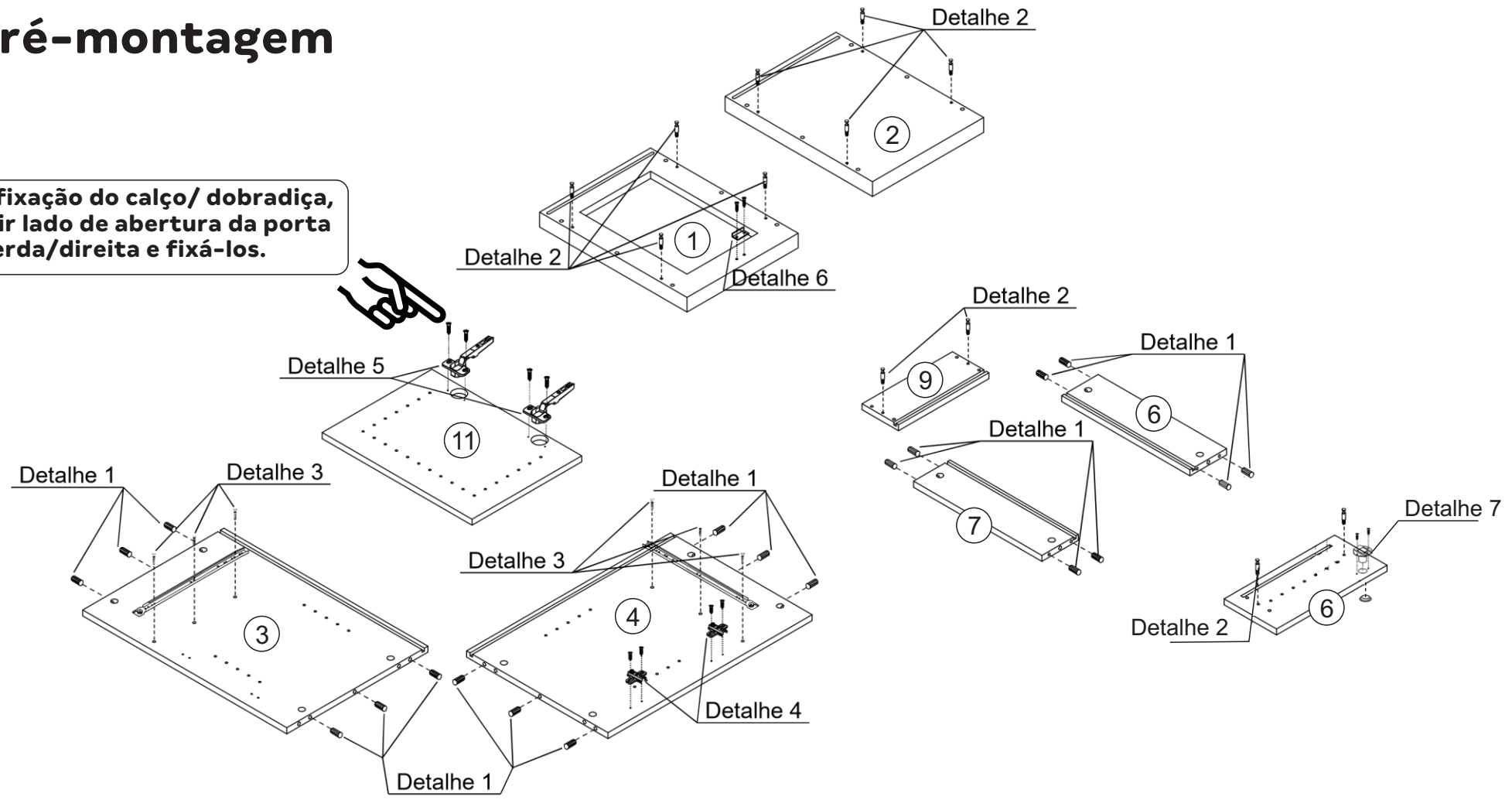
O-Parafuso
Ø4x20 (16x)

Utilizar a régua abaixo para medir os componentes.

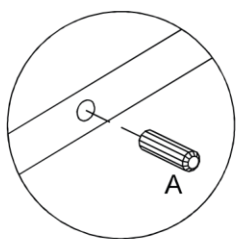


pré-montagem

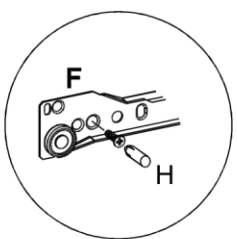
para fixação do calço/ dobradiça, definir lado de abertura da porta esquerda/direita e fixá-los.



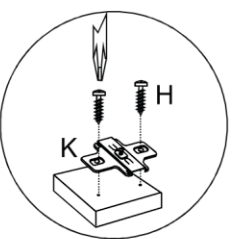
detalhe 1



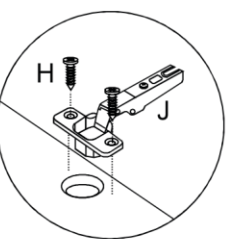
detalhe 2



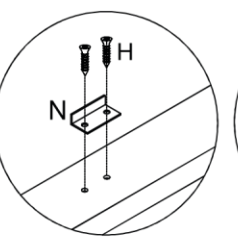
detalhe 3



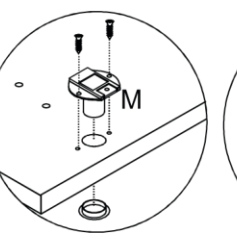
detalhe 4



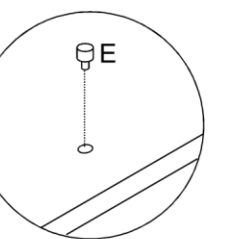
detalhe 5



detalhe 6

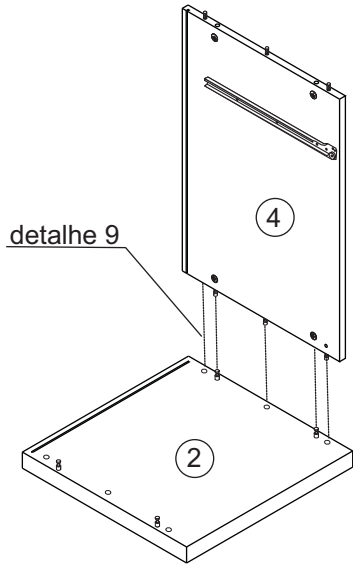


detalhe 7

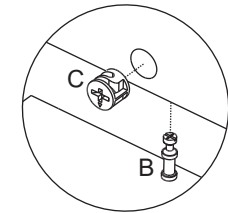


detalhe 8

1

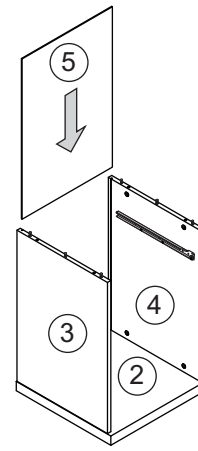


Atentar-se ao giro TOTAL dos tambores para travamento

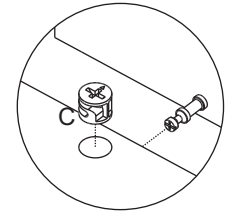


detalhe 9
Encaixar e girar os Tambores (C) em sentido horário.

3

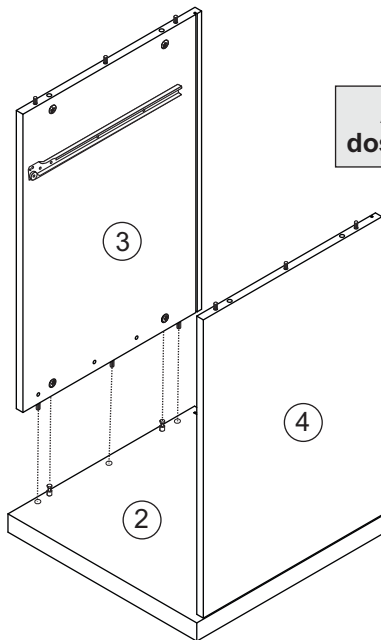


Atentar-se ao giro TOTAL dos tambores para travamento

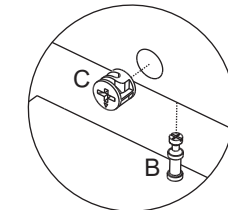


detalhe 9
Encaixar e girar os Tambores (C) em sentido horário.

2



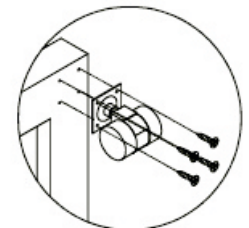
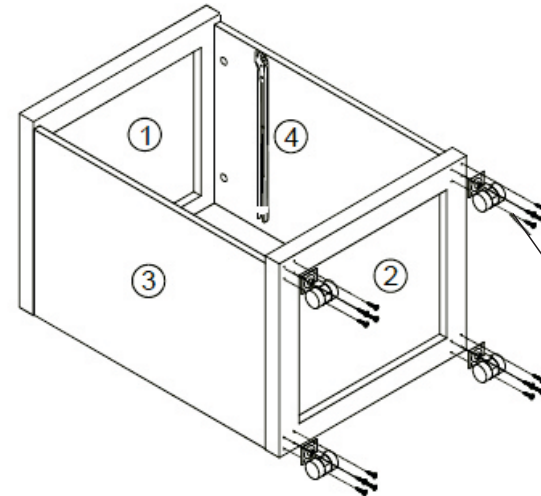
Atentar-se ao giro TOTAL dos tambores para travamento



detalhe 9
Encaixar e girar os Tambores (C) em sentido horário.

4

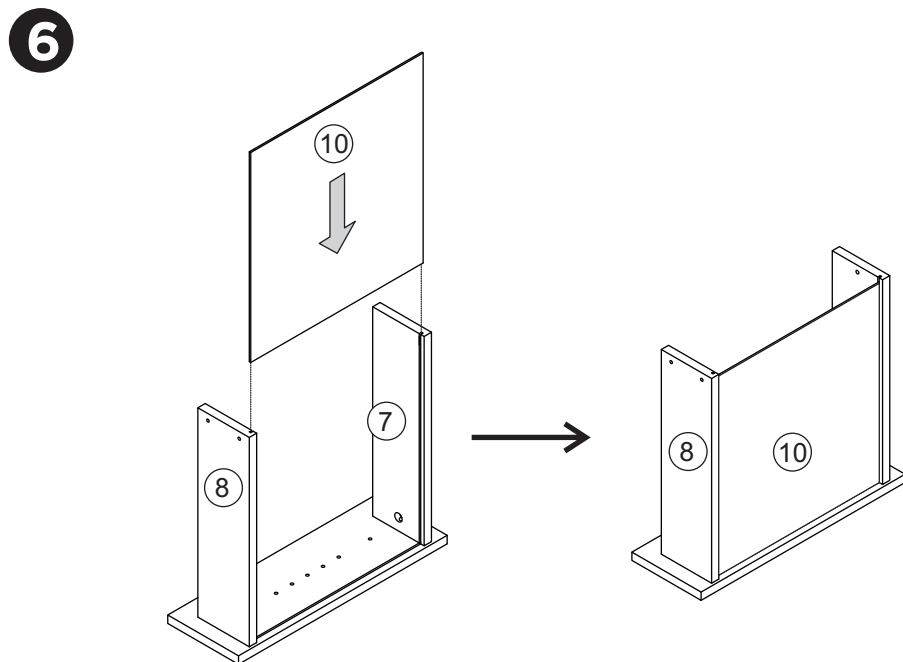
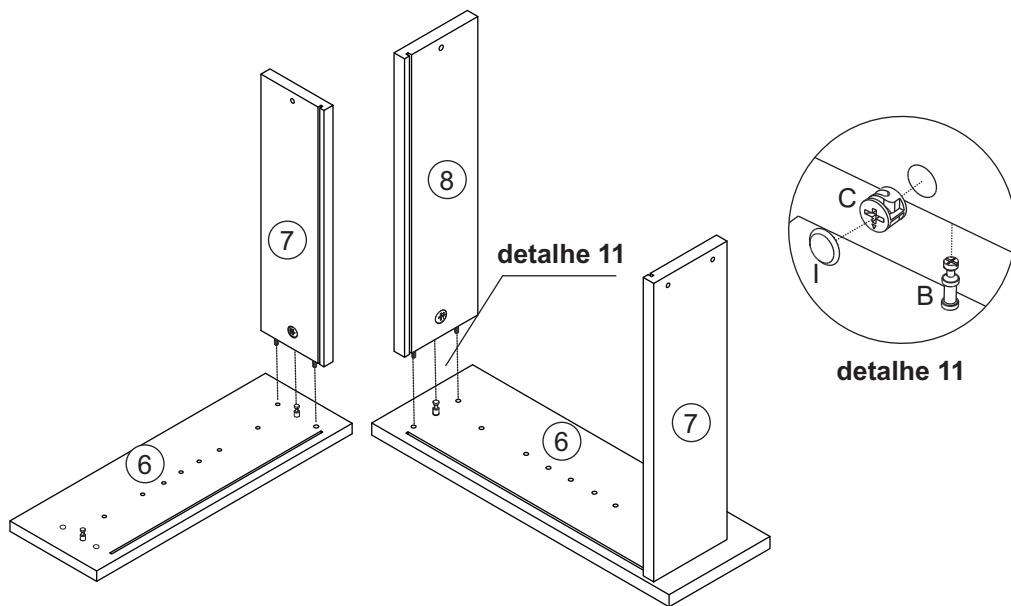
O - Parafuso Ø4x20 (16x) | D - Rodízio (4x)



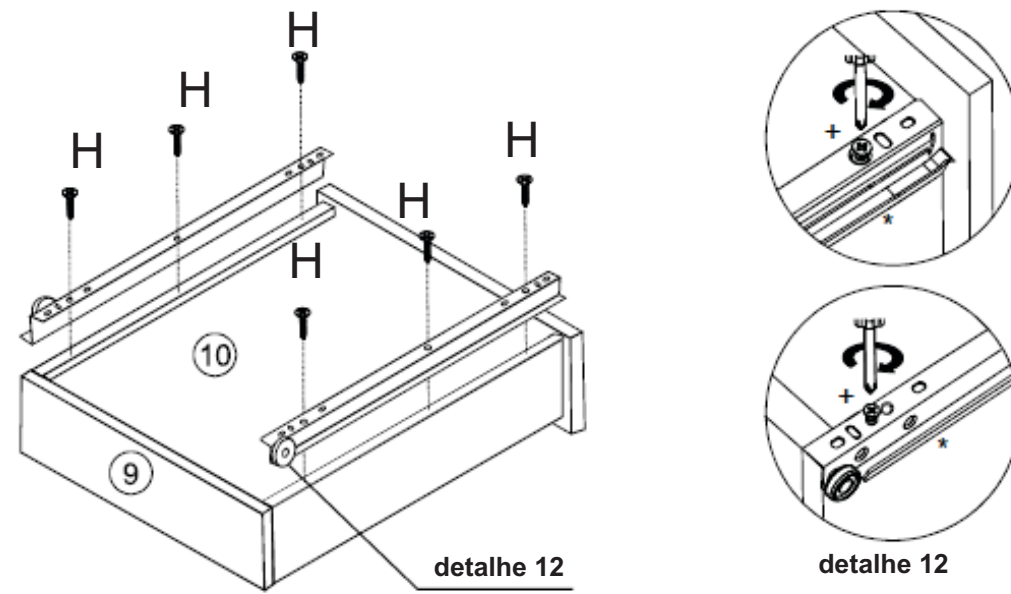
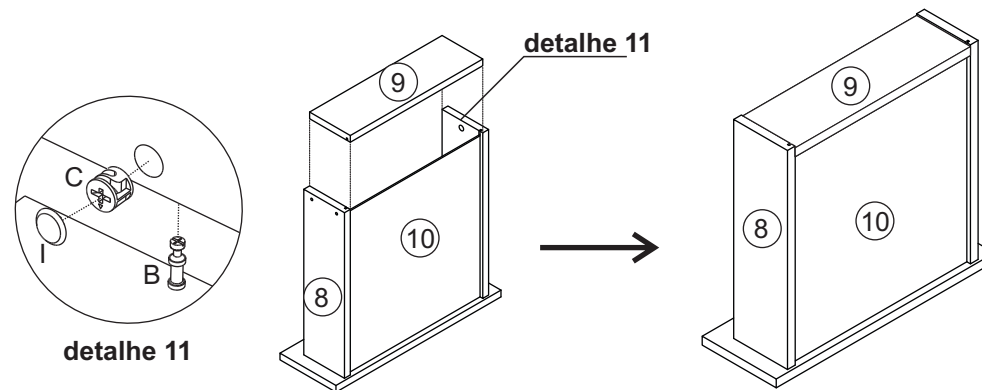
detalhe 10

detalhe 10

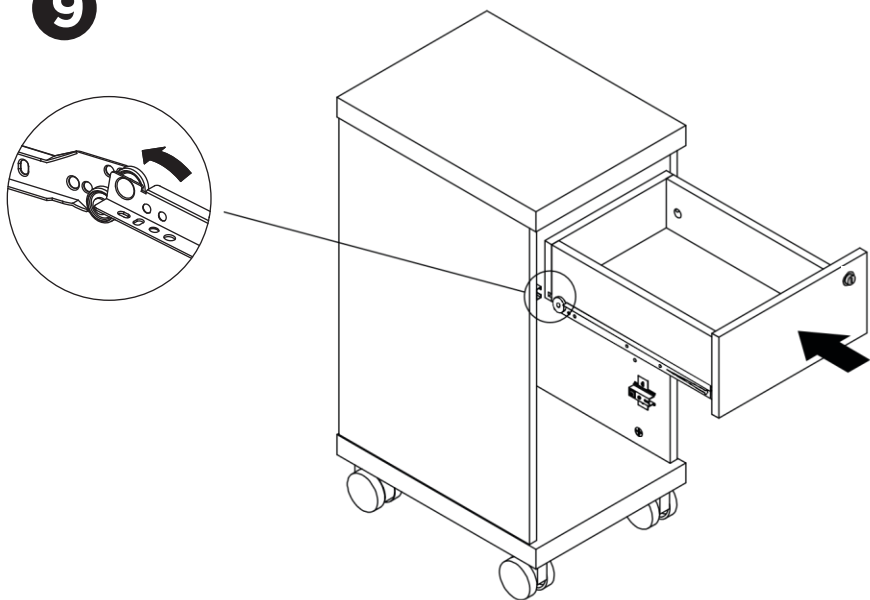
5 MONTAGEM DAS GAVETAS



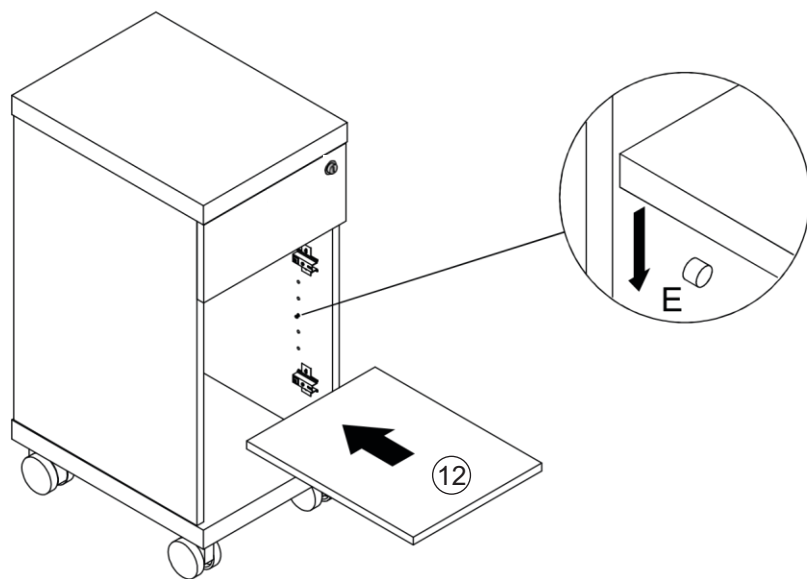
7



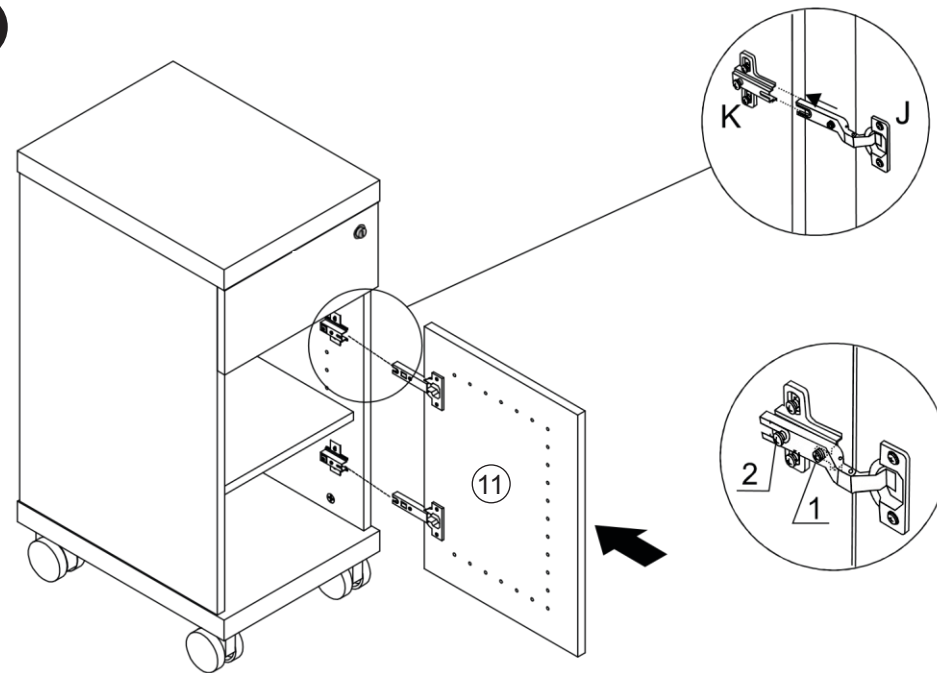
9



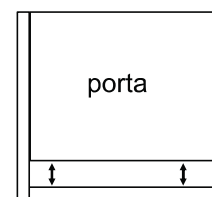
10



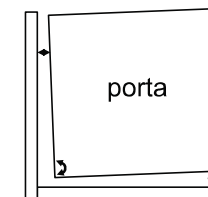
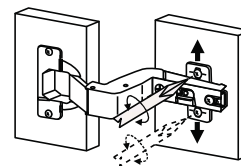
11



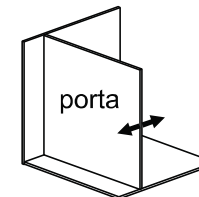
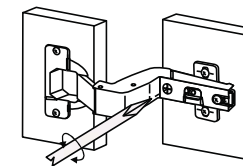
Observar o perfeito encaixe do Parafuso (1) na abertura existente no Calço. Apertar o Parafuso (2) para fixar a Dobradiça no Calço.



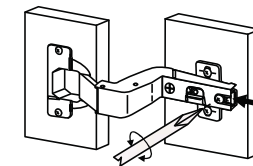
Ajuste de Altura



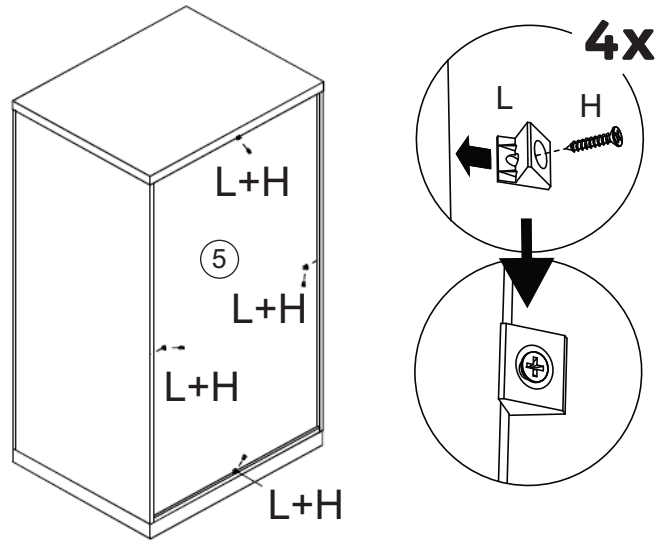
Ajuste Interno



Ajuste de Profundidade



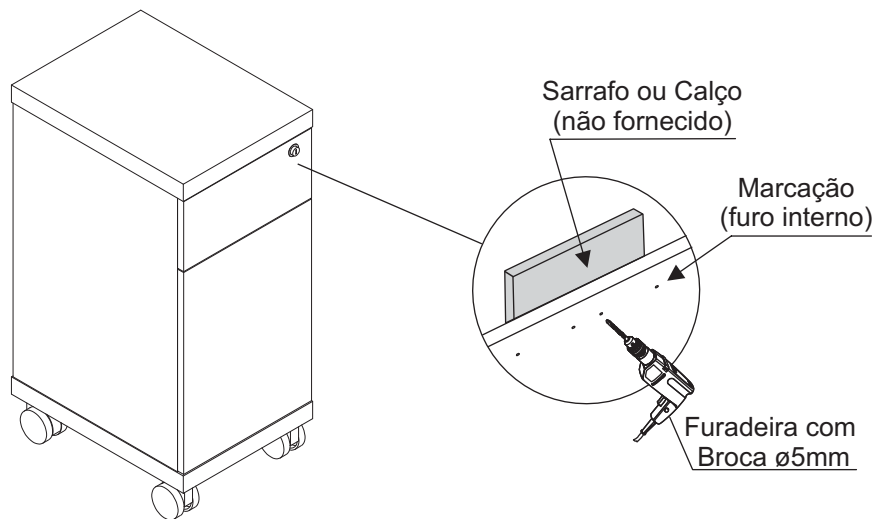
12



13 fixação do puxador

Usando como guia os furos existentes no lado interno da gaveta, fure somente os locais necessários para a fixação do tipo de puxador escolhido (não fornecido).

OBS.: Utilizar um calço de madeira (não fornecido) como apoio para não danificar a peça - conforme detalhe.



capacidade de carga (distribuídos uniformemente)

10
Kg **tampo**2
Kg **gaveta/prateleira**

Termo de Garantia para produto Tok&Stok
A Tok&Stok assegura garantia contra defeitos de material e de manufatura nos seus produtos* pelo período de 02 anos, incluído o prazo legal de garantia de 90 dias, contados a partir da data de emissão da Nota Fiscal ao consumidor.

A Tok&Stok limita-se à realização de serviços de reposição de partes e componentes de produtos nos termos discriminados a seguir e mediante exame realizado por profissionais da Tok&Stok constatando satisfatoriamente a existência de defeito de material ou manufatura. Dependendo da gravidade e extensão do problema, a Tok&Stok poderá optar pela substituição do produto danificado por um novo. Toda e qualquer reclamação do comprador quanto a defeitos observados no produto durante o prazo de vigência dessa garantia só será atendida mediante: a apresentação de respectivo documento fiscal de venda; a realização de uma vistoria técnica do produto para constatação do defeito reclamado. Essa vistoria é realizada, no caso de produtos comprados e retirados nas lojas, apresentando o produto danificado em uma loja Tok&Stok e, para os produtos comprados para entrega, solicitando uma visita técnica de uma equipe Tok&Stok no local de uso do produto. Essa visita é condicionada ao pagamento de uma taxa de visita a ser restituída ao cliente no caso de efetiva comprovação do defeito no produto nos termos desta Garantia. A garantia de acabamentos, revestimentos, partes e peças sujeitas a desgaste natural ficará restrita ao prazo legal de 90 dias.

Situações não cobertas por esta Garantia

- Desgaste no acabamento, parte e/ou peças, ocorrido por uso intenso ou exposição a condições adversas e não previstas (intempérie, umidade, maresia, frio e calor intensos);
- Danos causados durante o transporte ou montagem do produto, quando estes não tiverem sido executados pela Tok&Stok ou por profissionais por ela designados;
- Mau uso, esforços indevidos, ou qualquer tipo de uso diferente daquele proposto pela Tok&Stok para cada produto. Defeitos ou desgaste causados por uso institucional para os produtos que não forem explicitamente indicados para este fim;
- Problemas causados por montagem em desacordo com o manual de instruções, ou relacionados a adaptações e/ou alterações realizadas no produto;
- Problemas relacionados a condições inadequadas do local onde o produto foi instalado, tais como pisos desnivelados, presença de umidade excessiva, paredes pouco resistentes, etc.;
- Maus tratos, descuido, limpeza e/ou manutenção em desacordo com as instruções repassadas pela Tok&Stok;
- Danos causados por serviços de limpeza ou conserto contratados pelo consumidor;
- Danos causados por acidentes, quedas, sinistros, ataques de pragas ou agentes da natureza;
- Oxidação ou corrosão devido à falta de limpeza, manutenção com produtos inadequados ou exposição à intempérie, umidade ou maresia, excetuando-se os produtos destinados ao uso nestas condições.

Observações complementares

Este termo de garantia é válido somente para produtos instalados no território nacional. A Tok&Stok reserva-se o direito de alterar as características gerais, técnicas e estéticas, ou introduzir melhoramentos nos seus produtos em qualquer momento, sem incorrer na obrigação de efetuar o mesmo nos produtos em estoque ou já vendidos. Para sua tranquilidade, preserve este Termo de Garantia junto ao Documento Fiscal em local de fácil acesso.

(* com exceção de produtos eletro-eletrônicos que contam com a garantia original de fábrica e serviço de assistência técnica fornecidos pelos próprios fabricantes.

TOK&STOK