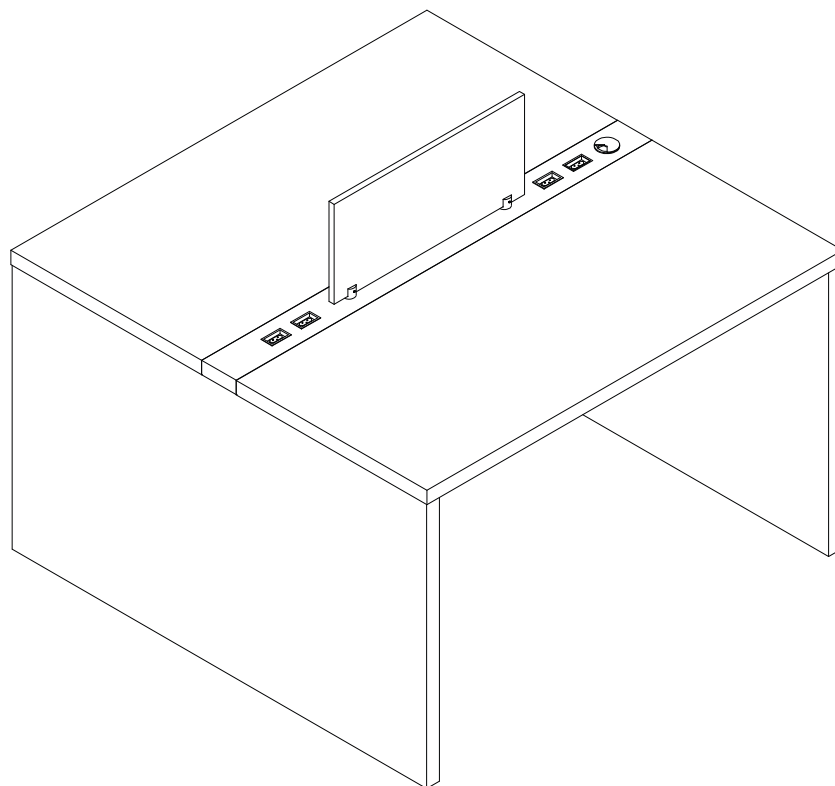


# find

estação de trabalho dupla 1,20 M x 1,20 M

TOK&STOK



ferramentas  
necessárias  
(não fornecidas)



chave philips



martelo de borracha



parafusadeira



2  
pessoas necessárias  
para montar  
o produto



difícil  
grau de  
dificuldade



!  
não utilizar químicos  
ou abrasivos  
na limpeza



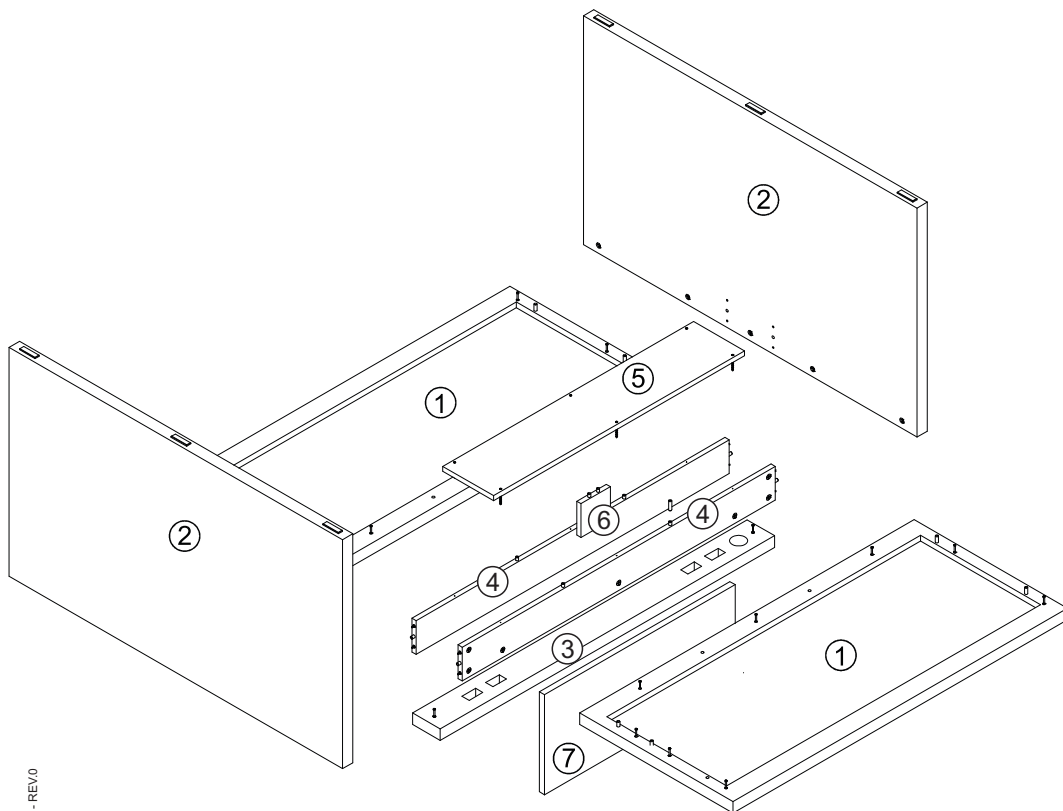
!  
evitar batidas  
e contato com  
objetos cortantes



pano umedecido  
com água seguido  
de pano seco

## Partes do produto

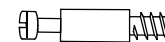
- ① Tampo da mesa (2x)
- ② Lateral da mesa (2x)
- ③ Régua de tomada (1x)
- ④ Lateral da calha (2x)
- ⑤ Fundo da calha (1x)
- ⑥ Reforço da calha (1x)
- ⑦ Divisória da mesa (1x)



## Componentes



A- Cavilha  
Ø8x30 (22x)



B- Minifix (24x)



C- Tambor (24x)



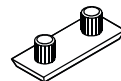
D- Tapa Furo  
Ø18 Adesivo (24x)



E- Suporte de  
divisória (2x)



F- Parafuso  
Ø3,5x40 (6x)



G- Sapata  
deslizante (6x)



H- Passa Fios  
D45 (1x)



I- Tomada (4x)

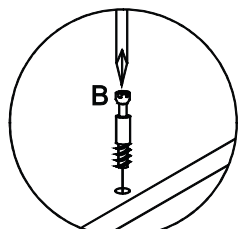
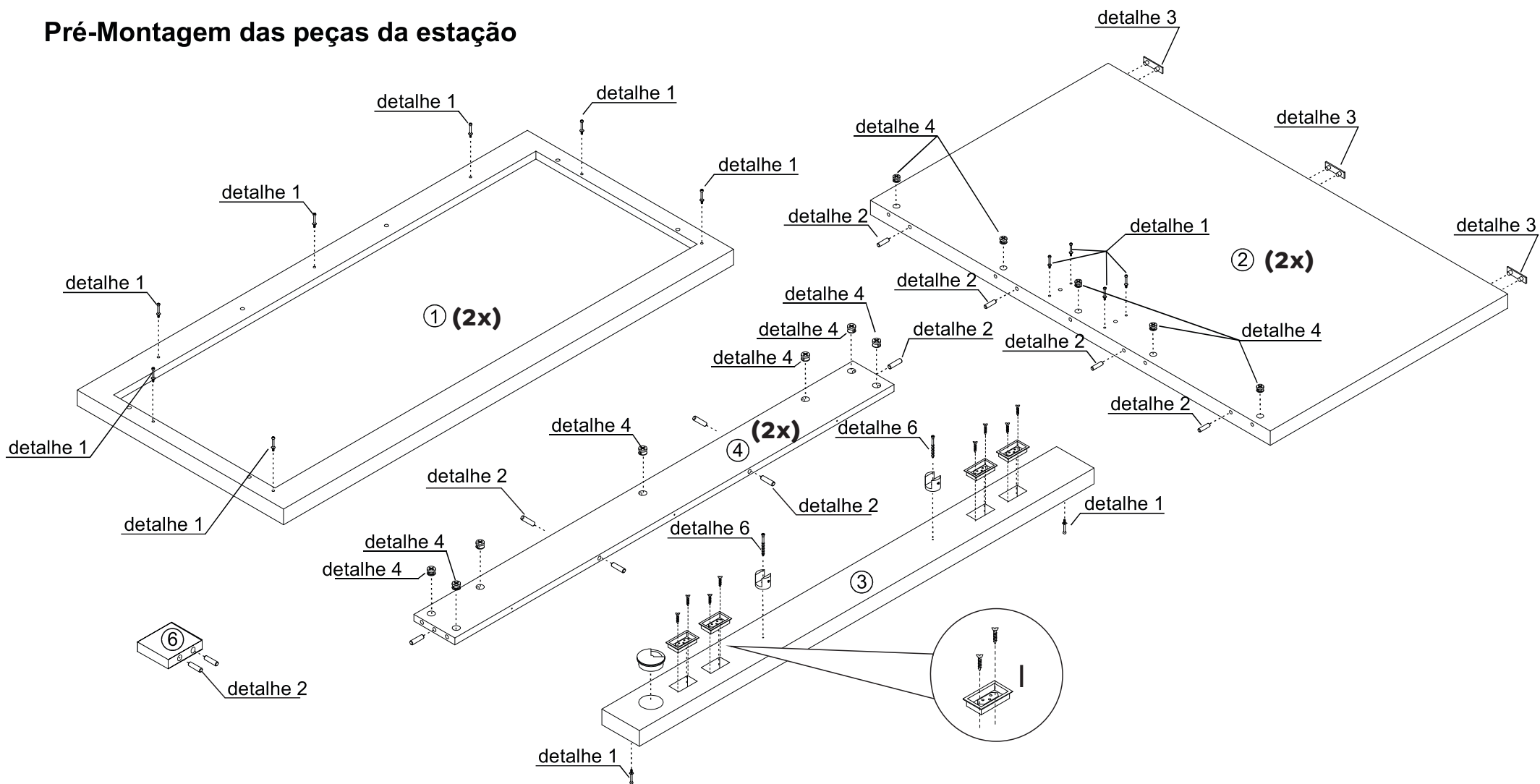


J- Parafuso  
Ø4x20 (2x)

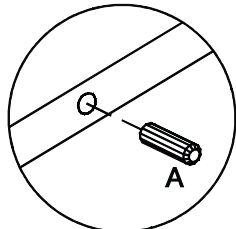
Utilizar a régua abaixo para medir os componentes.



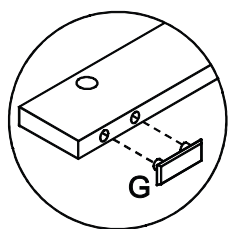
# Pré-Montagem das peças da estação



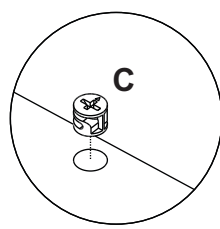
detalhe 1



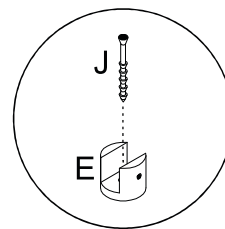
detalhe 2



detalhe 3

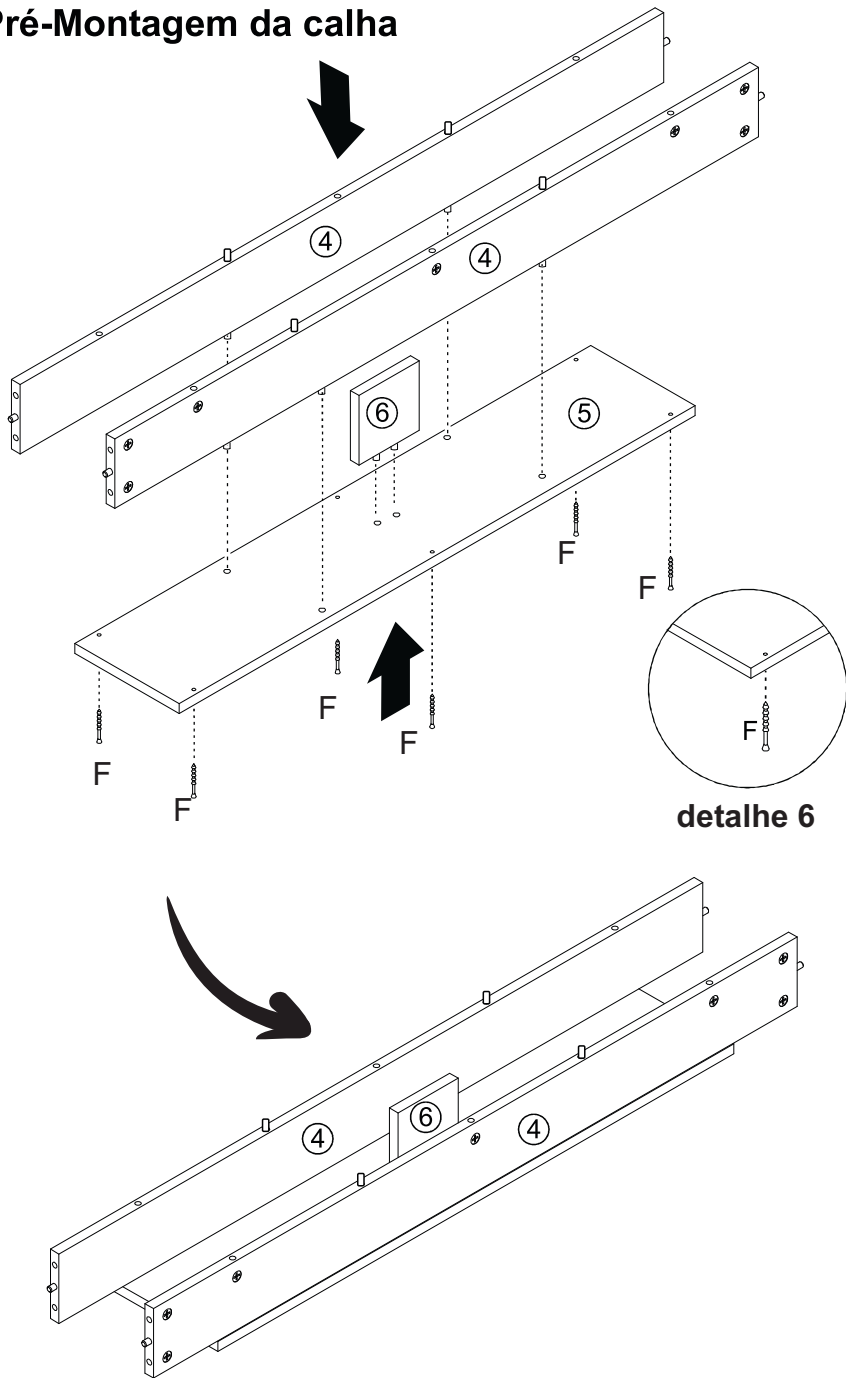


detalhe 4

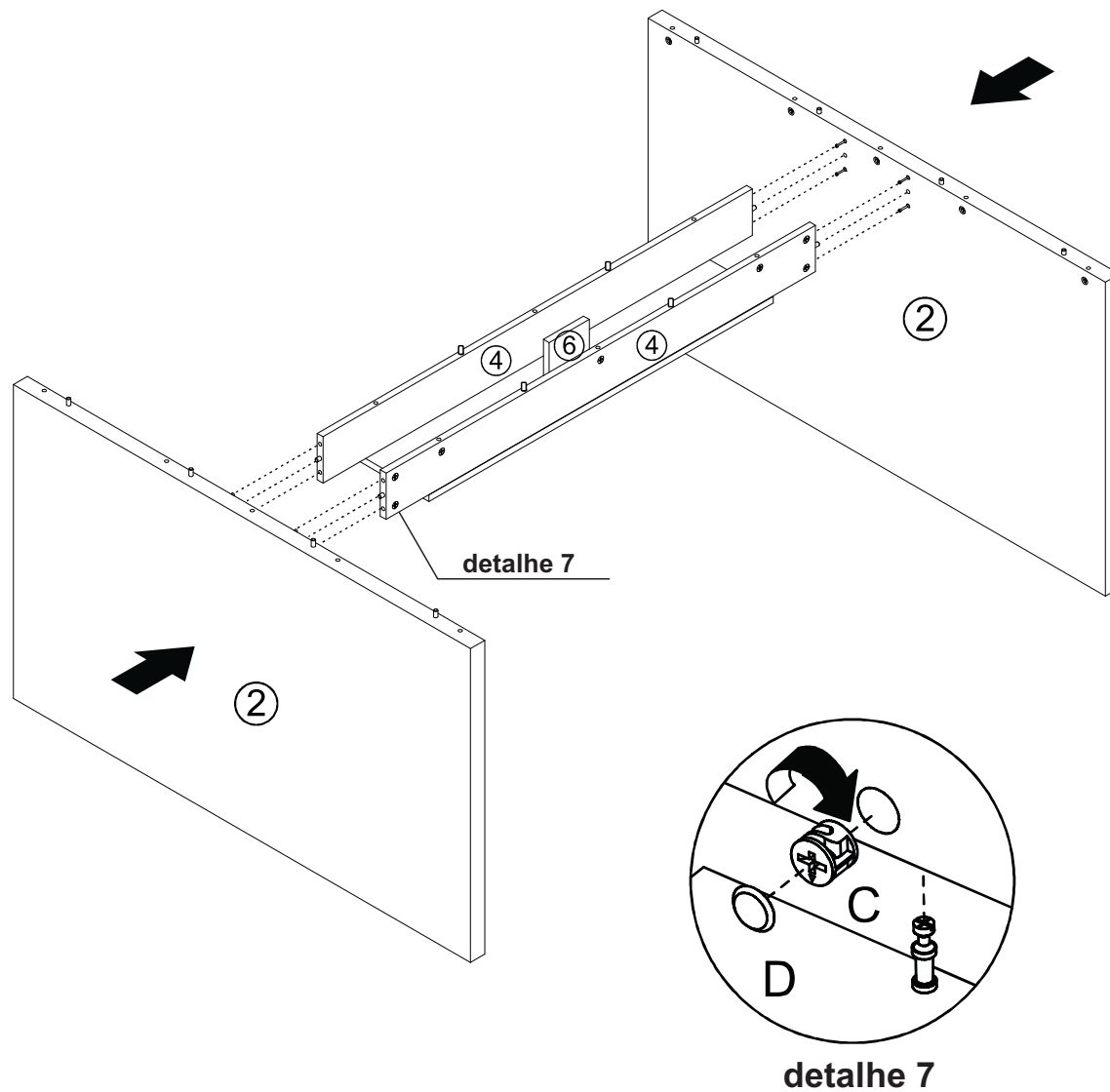


detalhe 5

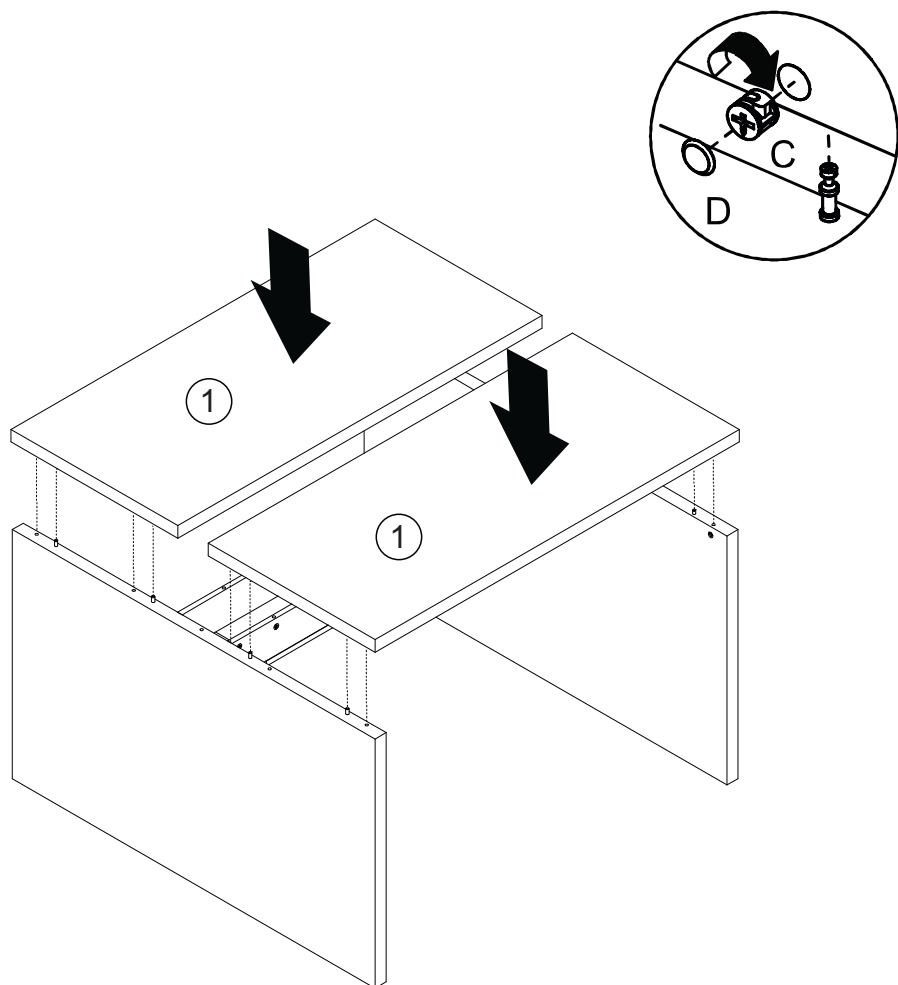
# Pré-Montagem da calha



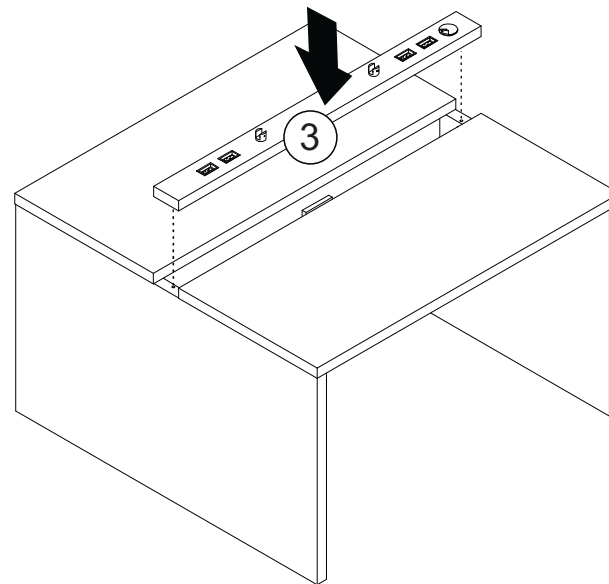
# 1



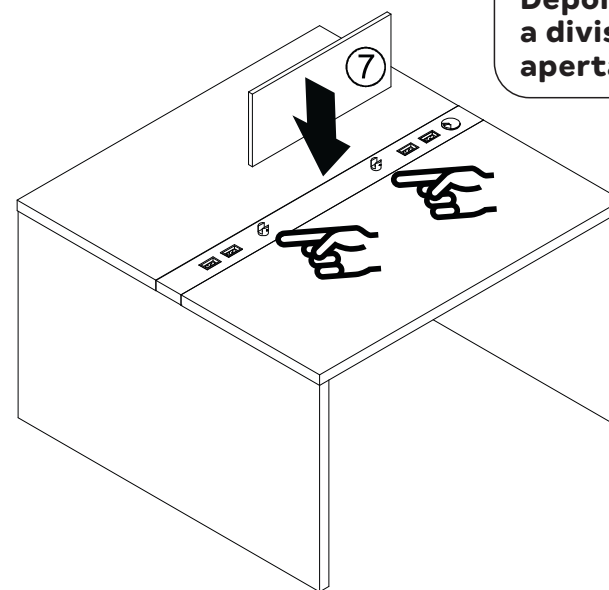
## 2 Laterais e calha montada, colocar tampos



## 3

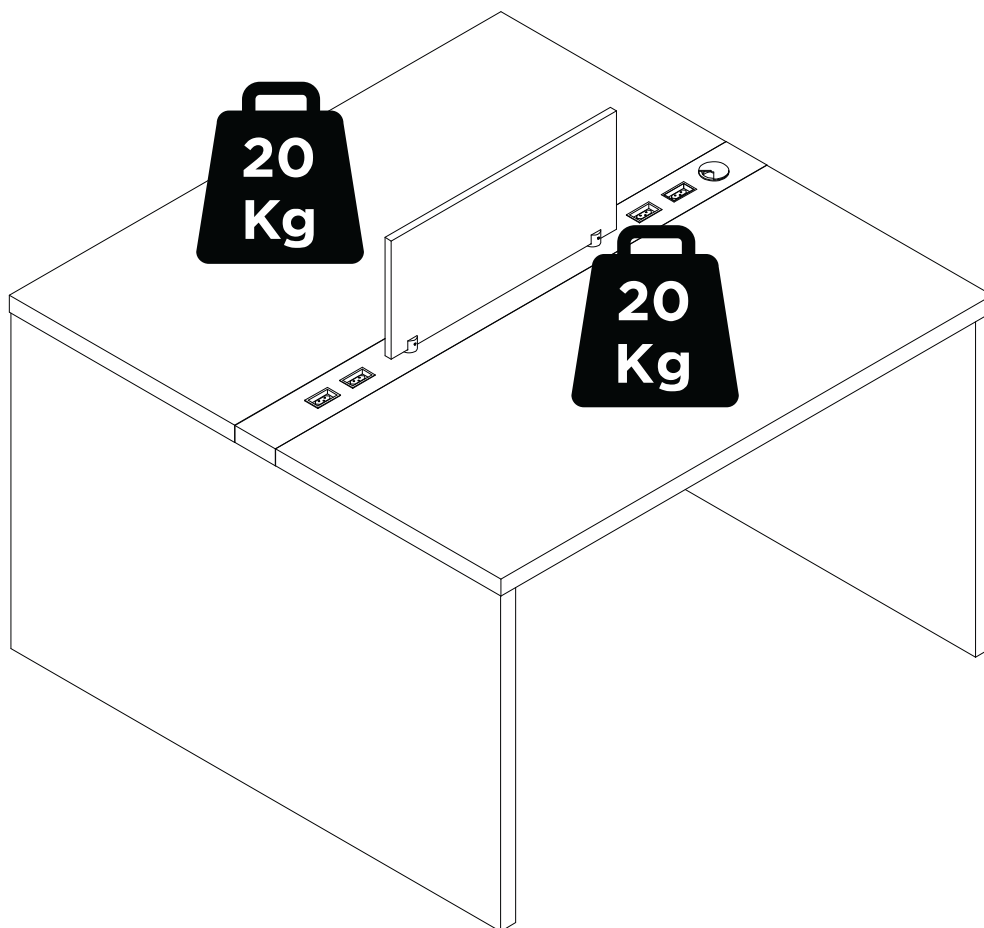


## 4



Depois de encaixar a divisória no suporte, apertar o parafuso.

# capacidade de carga (distribuídos uniformemente)



## Termo de Garantia para produto Tok&Stok

A Tok&Stok assegura garantia contra defeitos de material e de manufatura nos seus produtos\* pelo período de 02 anos, incluído o prazo legal de garantia de 90 dias, contados a partir da data de emissão da Nota Fiscal ao consumidor.

A Tok&Stok limita-se à realização de serviços de reposição de partes e componentes de produtos nos termos discriminados a seguir e mediante exame realizado por profissionais da Tok&Stok constatando satisfatoriamente a existência de defeito de material ou manufatura. Dependendo da gravidade e extensão do problema, a Tok&Stok poderá optar pela substituição do produto danificado por um novo. Toda e qualquer reclamação do comprador quanto a defeitos observados no produto durante o prazo de vigência dessa garantia só será atendida mediante: a apresentação de respectivo documento fiscal de venda; a realização de uma vistoria técnica do produto para constatação do defeito reclamado. Essa vistoria é realizada, no caso de produtos comprados e retirados nas lojas, apresentando o produto danificado em uma loja Tok&Stok e, para os produtos comprados para entrega, solicitando uma visita técnica de uma equipe Tok&Stok no local de uso do produto. Essa visita é condicionada ao pagamento de uma taxa de visita a ser restituída ao cliente no caso de efetiva comprovação do defeito no produto nos termos desta Garantia. A garantia de acabamentos, revestimentos, partes e peças sujeitas a desgaste natural ficará restrita ao prazo legal de 90 dias.

### Situações não cobertas por esta Garantia

- Desgaste no acabamento, parte e/ou peças, ocorrido por uso intenso ou exposição a condições adversas e não previstas (intempérie, umidade, maresia, frio e calor intensos);
- Danos causados durante o transporte ou montagem do produto, quando estes não tiverem sido executados pela Tok&Stok ou por profissionais por ela designados;
- Mau uso, esforços indevidos, ou qualquer tipo de uso diferente daquele proposto pela Tok&Stok para cada produto. Defeitos ou desgaste causados por uso institucional para os produtos que não forem explicitamente indicados para este fim;
- Problemas causados por montagem em desacordo com o manual de instruções, ou relacionados a adaptações e/ou alterações realizadas no produto;
- Problemas relacionados a condições inadequadas do local onde o produto foi instalado, tais como pisos desnivelados, presença de umidade excessiva, paredes pouco resistentes, etc.;
- Maus tratos, descuido, limpeza e/ou manutenção em desacordo com as instruções repassadas pela Tok&Stok;
- Danos causados por serviços de limpeza ou conserto contratados pelo consumidor;
- Danos causados por acidentes, quedas, sinistros, ataques de pragas ou agentes da natureza;
- Oxidação ou corrosão devido à falta de limpeza, manutenção com produtos inadequados ou exposição à intempérie, umidade ou maresia, excetuando-se os produtos destinados ao uso nestas condições.

### Observações complementares

Este termo de garantia é válido somente para produtos instalados no território nacional. A Tok&Stok reserva-se o direito de alterar as características gerais, técnicas e estéticas, ou introduzir melhoramentos nos seus produtos em qualquer momento, sem incorrer na obrigação de efetuar o mesmo nos produtos em estoque ou já vendidos. Para sua tranquilidade, preserve este Termo de Garantia junto ao Documento Fiscal em local de fácil acesso.

(\* com exceção de produtos eletro-eletrônicos que contam com a garantia original de fábrica e serviço de assistência técnica fornecidos pelos próprios fabricantes.