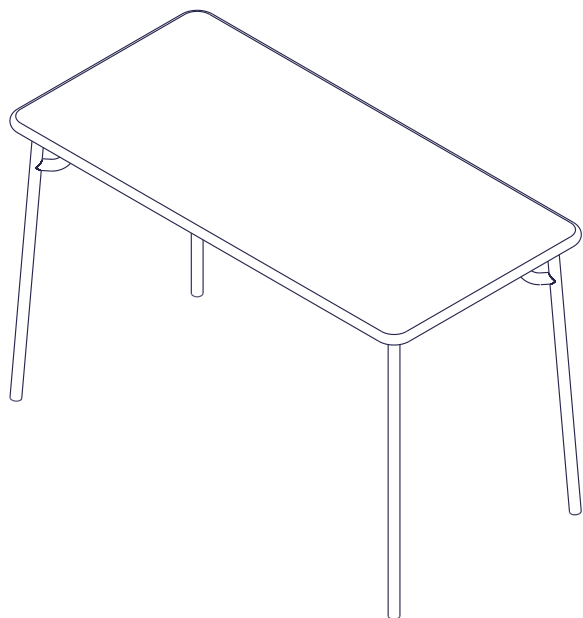
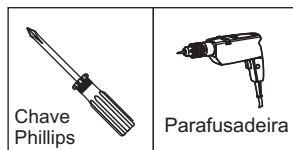


Fork

Mesa 120x60cm



Ferramentas necessárias (não fornecidas)



Limpeza:

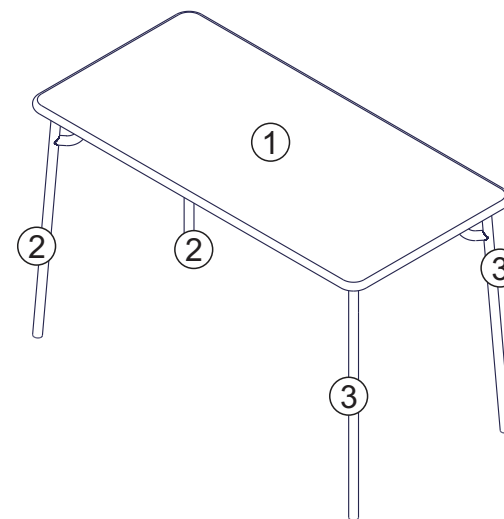
Pano levemente umedecido com água, seguido de pano seco.

Cuidados:

Não utilizar produtos químicos ou abrasivos na limpeza.
Evitar batidas e o contato com objetos cortantes.

Partes do Produto

- ① Tampo (1x)
- ② Pé A (1x)
- ③ Pé B (1x)



Componentes

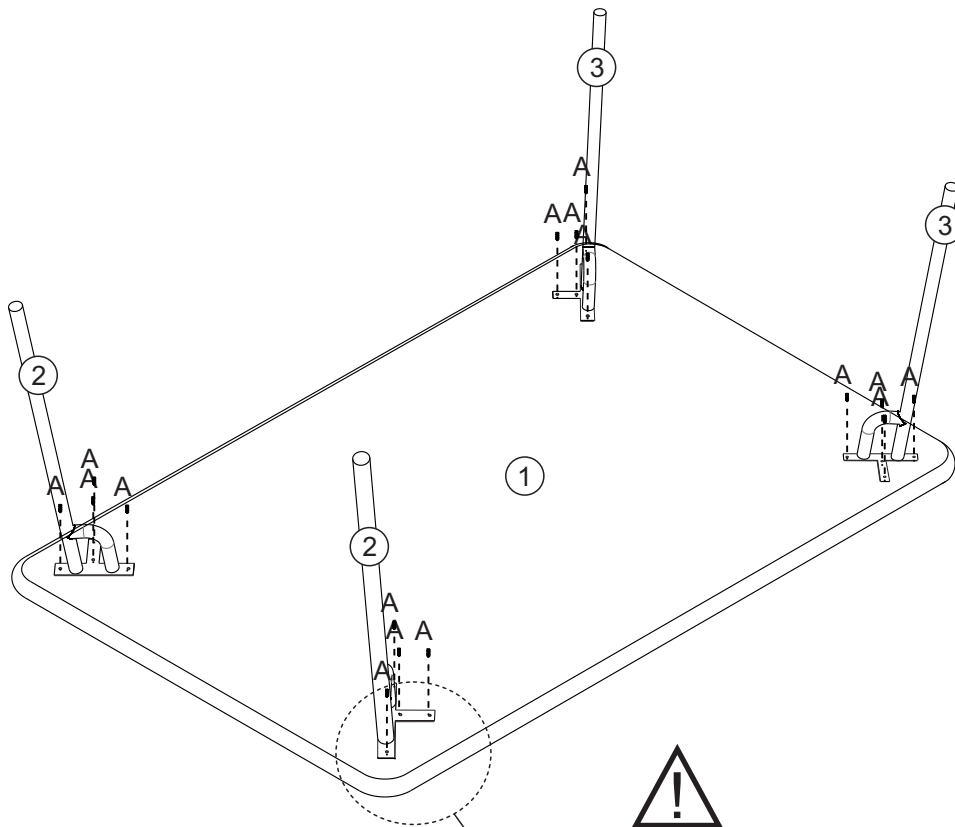


A- Parafuso chipboard philips
ø4x20 c.p. (16x)

1



A- Parafuso chipboard philips
ø4x20 c.p. (16x)



Atentar-se ao correto
posicionamento dos pés

Capacidade de Carga (distribuídos uniformemente)

