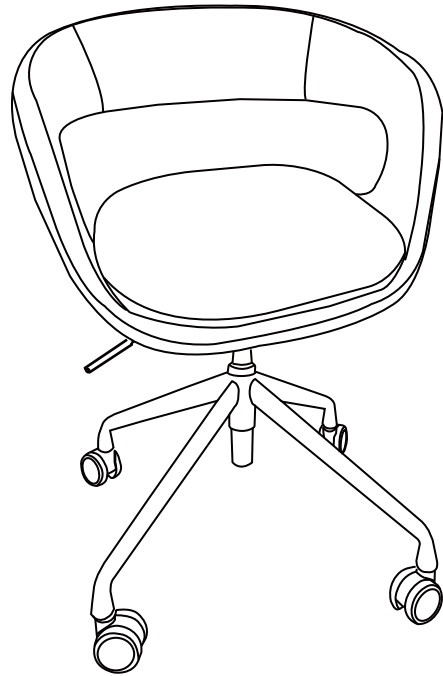
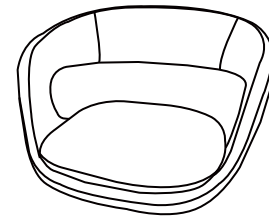


jets

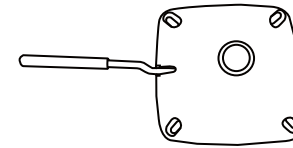
cadeira home office
TOK&STOK



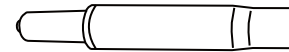
partes do produto



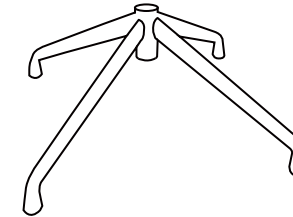
1 Encosto/assento (1x)



2 Mecanismo (1x)



3 Pistão (1x)

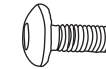


4 Base (1x)



5 Rodízio (5x)

componentes



A- Parafuso M6x20 (4x)



B- Chave allen (1x)



1
pessoas necessárias
para montar
o produto



grau de
dificuldade



Não utilizar
produtos químicos
ou abrasivos na
limpeza.



Evitar batidas e o
contato com objetos
cortantes.

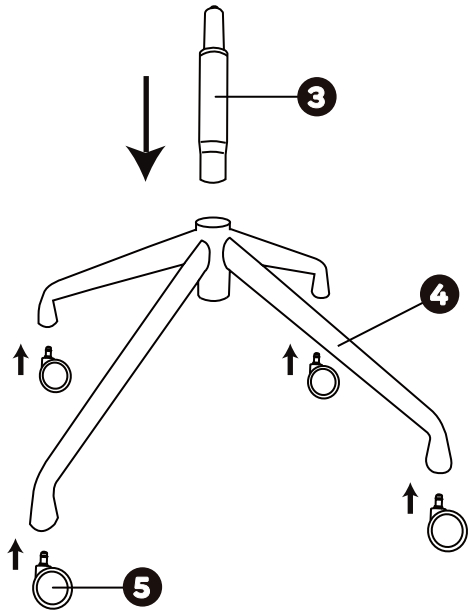


Base: flanela seca.
Assento/encosto:
aspirador de pó ou
escova com cerdas
macias.

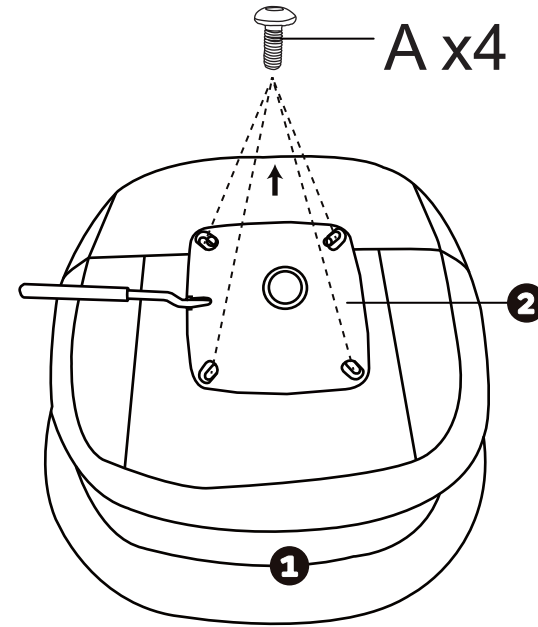


capacidade máxima
suportável, distribuída
uniformemente

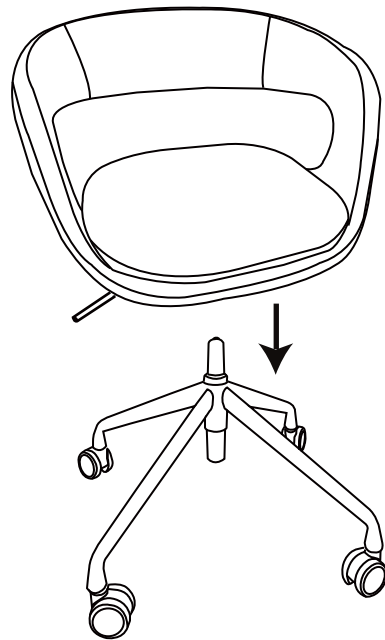
1



2



3



4

Certificar-se que todas as partes estão bem encaixadas antes do uso.

