

# judge

cadeira de escritório

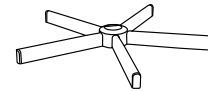
## TOK&STOK



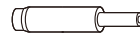
### partes do produto



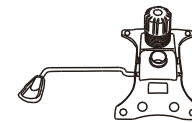
**1** Rodízio (5x)



**2** Base (1x)



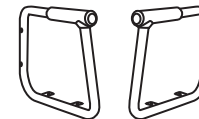
**3** Pistão (1x)



**4** Mecanismo (1x)



**5** Assento (1x)



**6** Braços (2x)

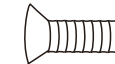


**7** Encosto (1x)

### componentes



A- Parafuso M6x25 c.p.(4x)



B- Parafuso M6x25 (4x)



C- Parafuso M6x20 (4x)



D- Arruela M6x18x1mm (8x)



E- Chave Allen M4 (1x)



F- Chave Allen M5 (1x)



1  
pessoas necessárias  
para montar  
o produto



médio

grau de  
dificuldade



Não utilizar produtos químicos, tais como álcool, removedor e produtos de limpeza multiuso, pois poderão ressecar e danificar.



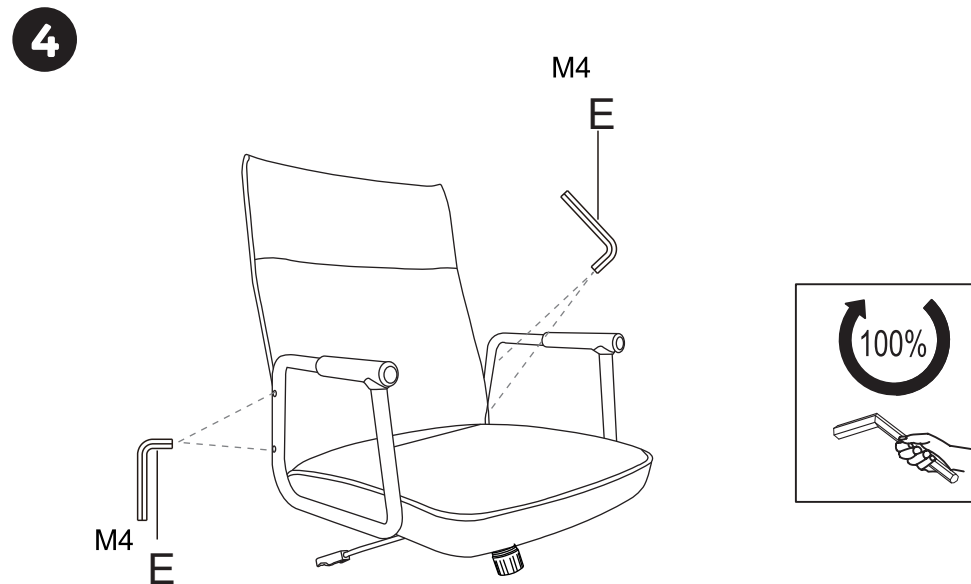
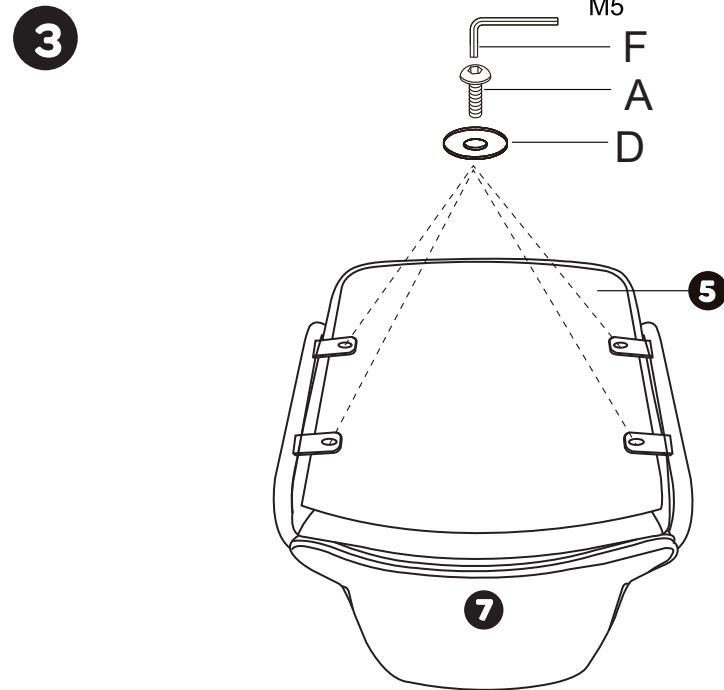
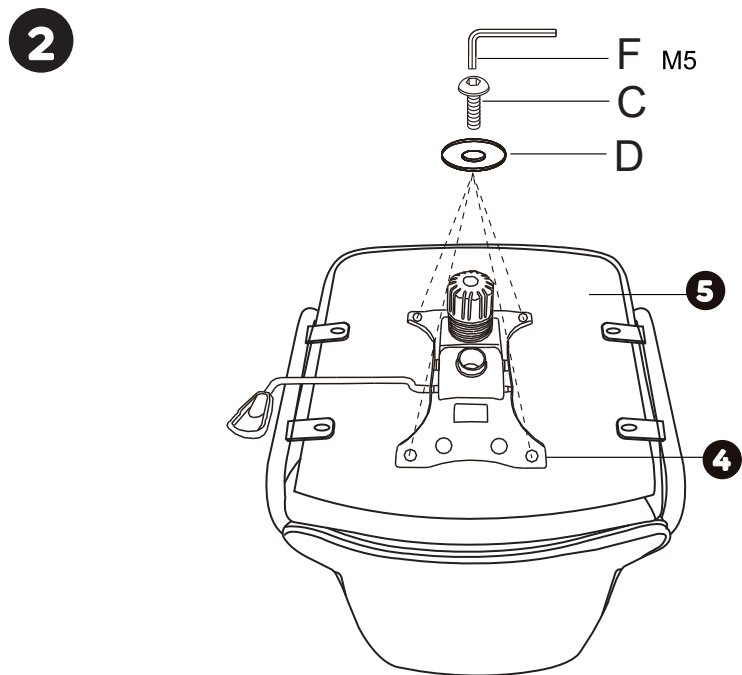
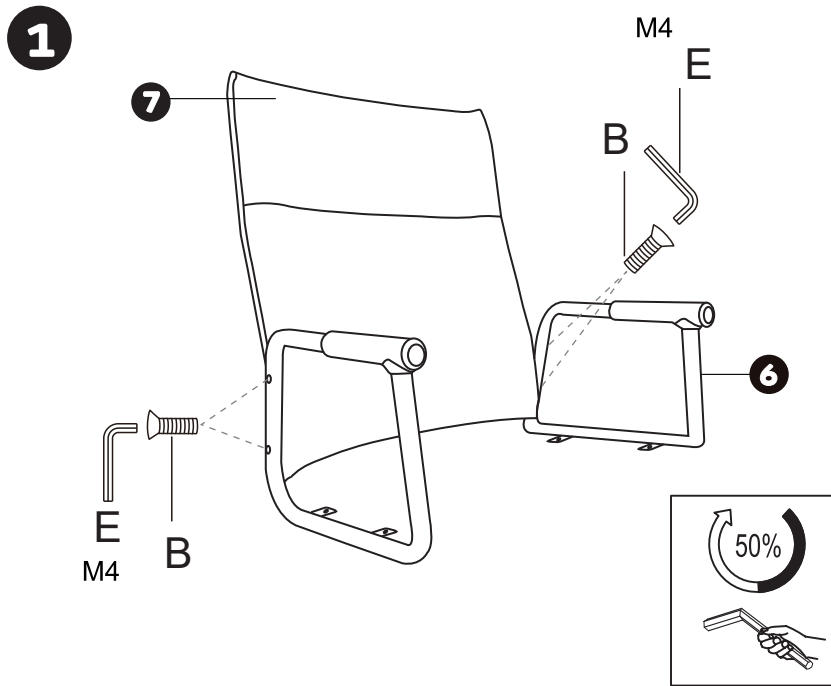
Evitar exposição prolongada ao sol; sujeito à variação de tonalidade do revestimento. Necessário a hidratação periódica.



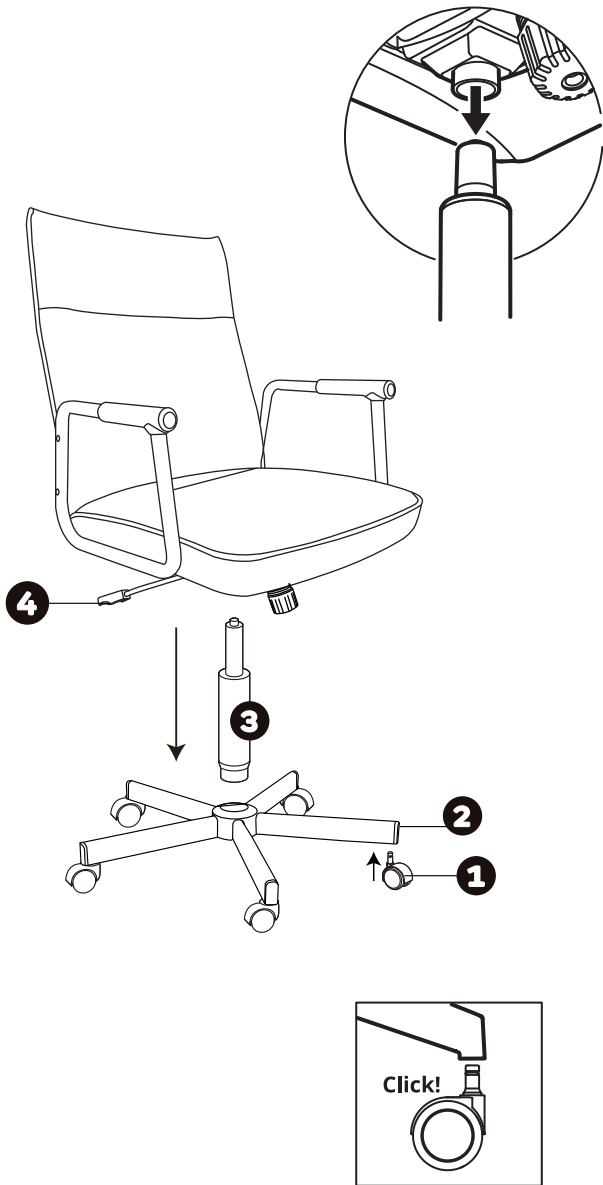
Pano levemente umedecido com água seguido de pano seco.



120  
Kg  
capacidade máxima suportável, distribuída uniformemente



5



## Regulagens

