

# judge

cadeira de escritório alta

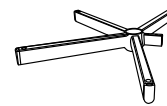
## TOK&STOK



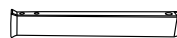
### partes do produto



**1** Rodízio (5x)



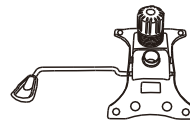
**2** Base (1x)



**3** Pé da base (1x)



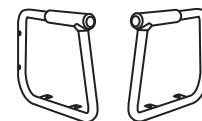
**4** Pistão (1x)



**5** Mecanismo (1x)



**6** Assento (1x)



**7** Braço (2x)



**8** Encosto (1x)

### componentes



A- Parafuso M6x25 c.p.(4x)



B- Parafuso M6x25 (4x)



C- Parafuso M6x20 (4x)



D- Arruela M6x18x1mm (8x)



E- Parafuso M6x16 (2x)



F- Chave Allen M4 (1x)



G- Chave Allen M5 (1x)



1  
pessoas necessárias  
para montar  
o produto



médio  
grau de  
dificuldade



Não utilizar produtos químicos, tais como álcool, removedor e produtos de limpeza multiuso, pois poderão ressecar e danificar.



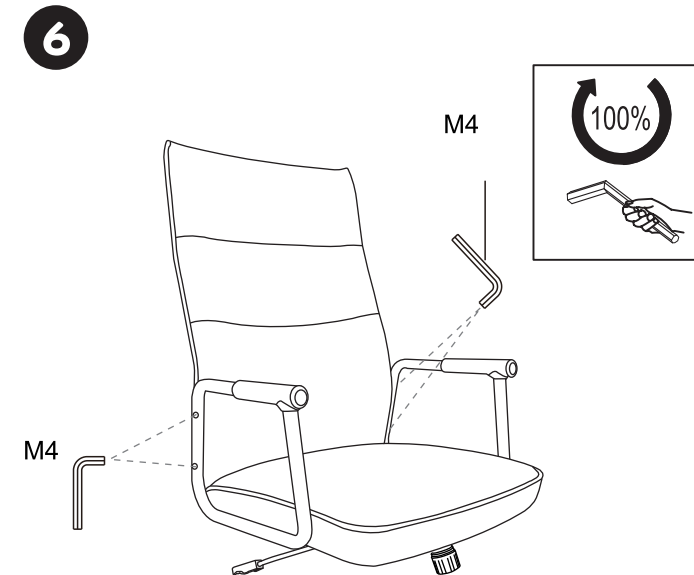
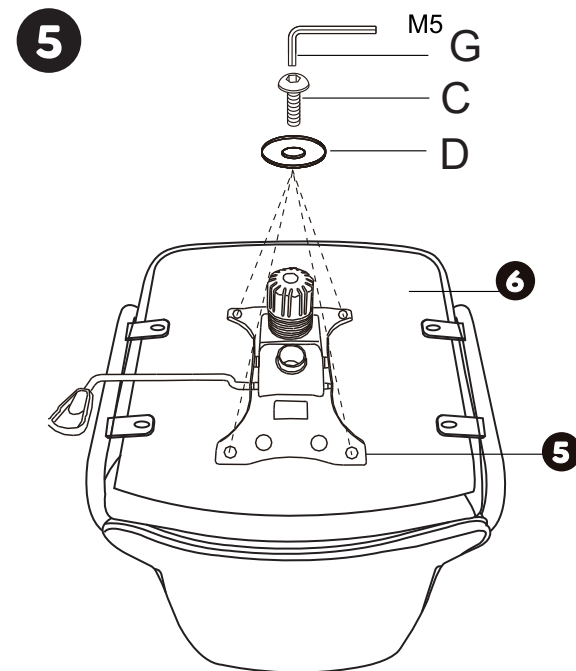
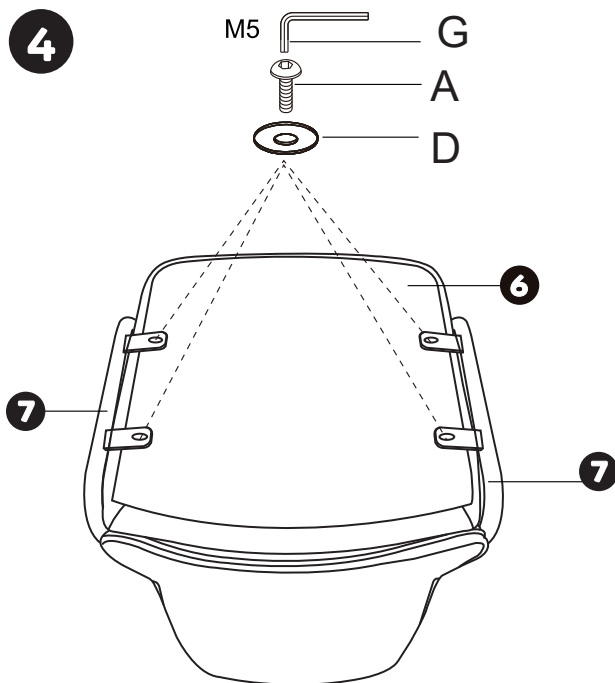
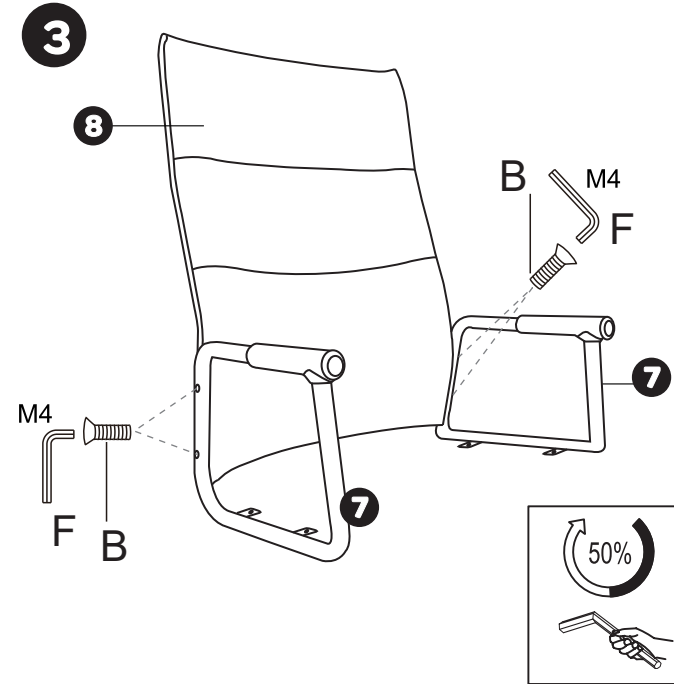
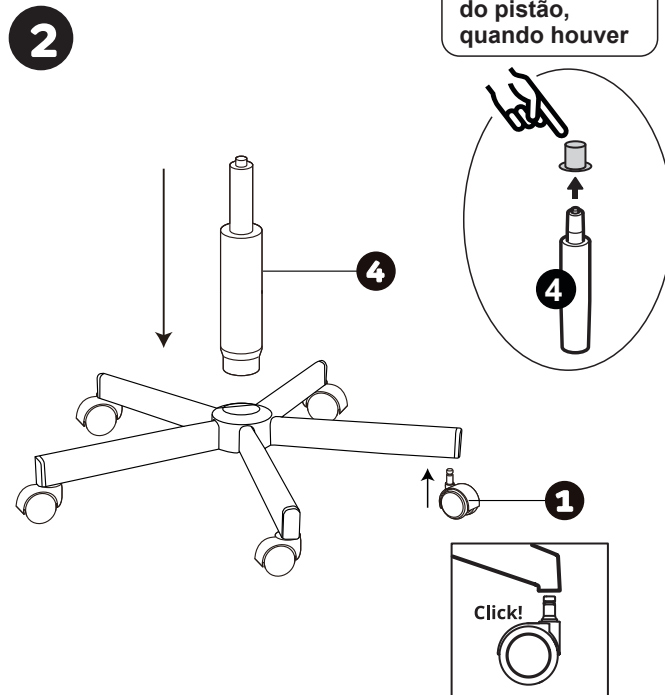
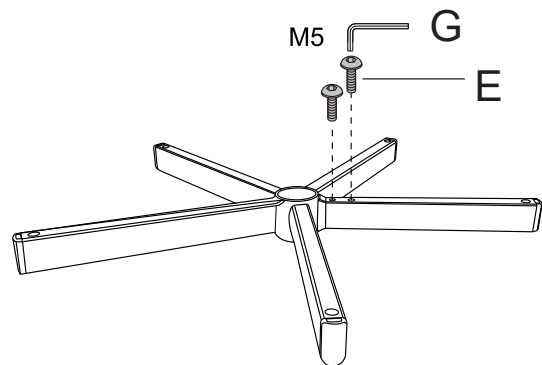
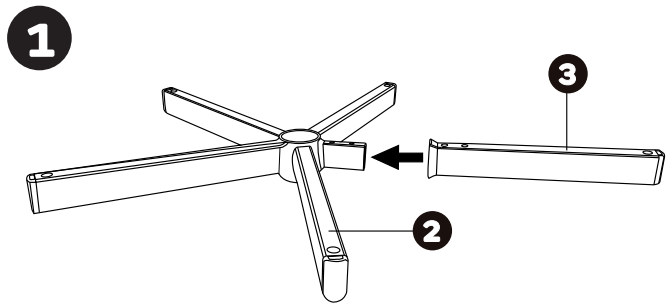
Evitar exposição prolongada ao sol; sujeito à variação de tonalidade do revestimento. Necessário a hidratação periódica.



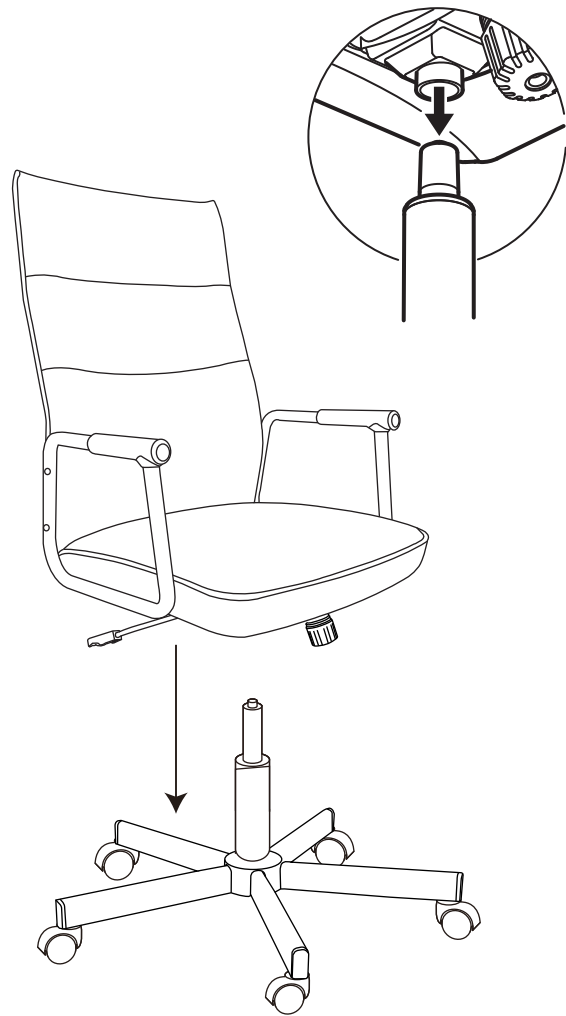
Pano levemente umedecido com água seguido de pano seco.



120  
Kg  
capacidade máxima suportável, distribuída uniformemente



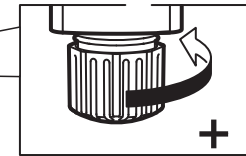
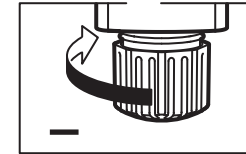
7



## Regulagens



**relax**



Para dentro para  
travar e para fora para  
liberar.

