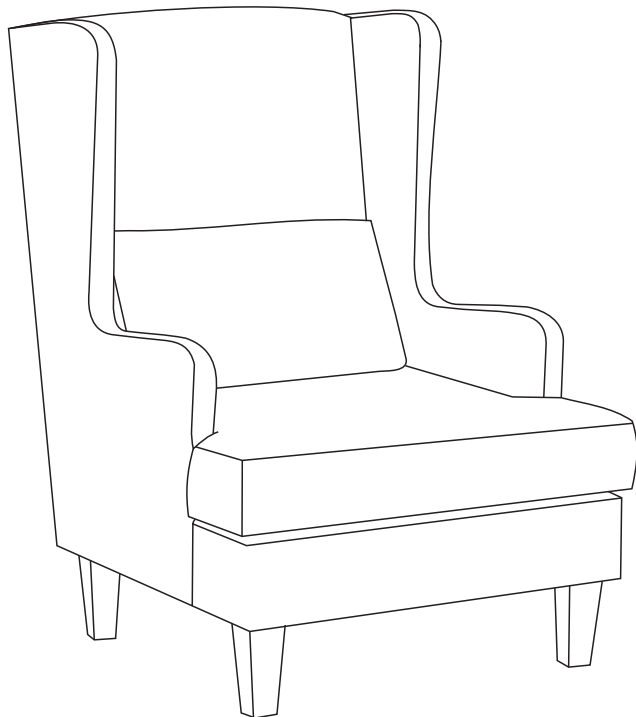


Ludvik

Poltrona



Limpeza:

Tecido: Aspirador de pó ou escova de cerdas macias.
Pés: Pano levemente umedecido com água, seguido de pano seco.

Demais informações na etiqueta costurada ao produto.

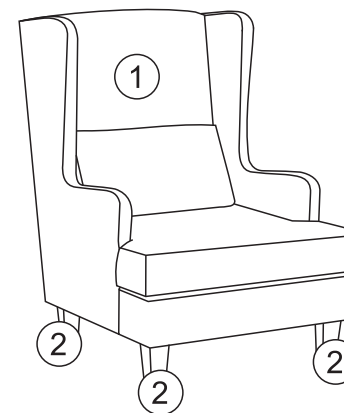
Cuidados:

Não utilizar produtos químicos, abrasivos ou limpeza a vapor.
Evitar contato com objetos cortantes.

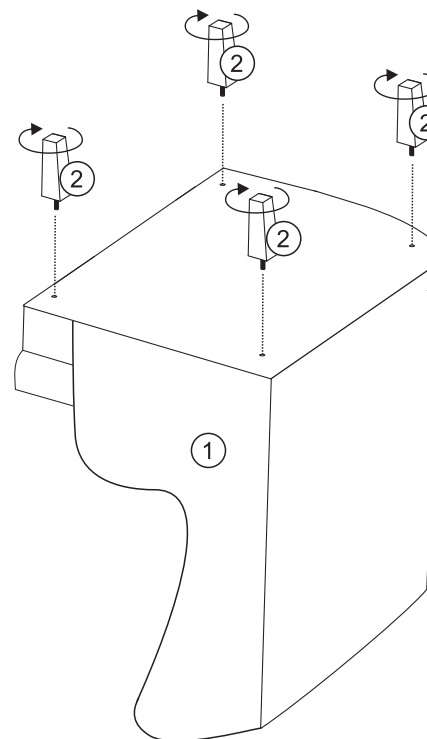
Partes do Produto

1 Estrutura (1x)

2 Pé (4x)



Montagem



Carga
Máxima
Suportável

120
Kg

Distribuídos
Uniformemente